

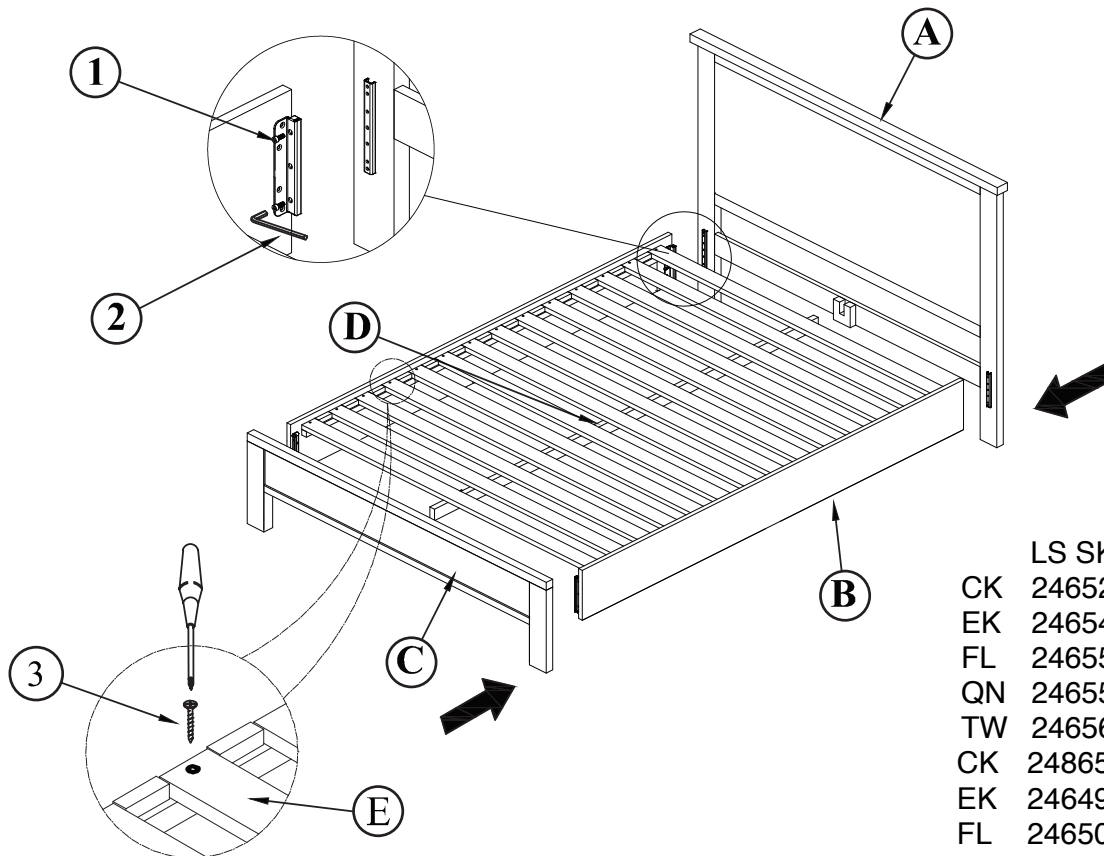


## ASSEMBLY INSTRUCTIONS LARKIN PANEL BED

**CAUTION:** PLEASE READ ALL INSTRUCTIONS BEFORE STARTING THE ASSEMBLY OF THIS PRODUCT. THESE PIECES ARE HEAVY. IN ORDER TO PREVENT PERSONAL INJURY AND ENSURE THAT THIS PRODUCT IS NOT DAMAGED DURING THE ASSEMBLY PROCESS, IT IS STRONGLY RECOMMENDED THAT YOU ENLIST THE ASSISTANCE OF ONE OR MORE PEOPLE.

**ATTENTION:** VEUILLEZ LIRE, TOUTES LES INSTRUCTIONS AVANT DE COMMENCER L'ASSEMBLAGE DE CE PRODUIT. LES PIÈCES SONT LOURDES. POUR ÉVITER TOUTE BLESSURE ET POUR VOUS ASSURER QUE LE PRODUIT N'EST PAS ENDOMMAGÉ PENDANT L'ASSEMBLAGE, NOUS VOUS RECOMMANDONS DE FAIRE APPEL À UNE OU PLUSIEURS AUTRES PERSONNES.

**CUIDADO:** FAVOR DE LEER TODAS LAS INSTRUCCIONES ANTES DE ENSAMBLAR SU PRODUCTO. ESTAS PIEZAS SON PESADAS. PARA PREVENIR HERIDAS PERSONALES Y ASEGURAR QUE SU PRODUCTO NO SEA DAÑADO MIENTRAS ES ENSAMBLADO SE RECOMIENDA LA ASISTENCIA DE UNA O MÁS PERSONAS



Screw drivers not included

### LS SKU #

CK	246520	ESP
EK	246545	ESP
FL	246558	ESP
QN	246552	ESP
TW	246560	ESP
CK	248652	WHT
EK	246497	WHT
FL	246507	WHT
QN	246501	WHT
TW	246517	WHT

### LIST OF PARTS AND HARDWARE

No.	Description	Q'ty
A	HEADBOARD	1
B	SIDE RAIL	2
C	FOOTBOARD	1
D	CENTER RAIL	1
E	MATTRESS SLAT	14

### LIST OF PARTS AND HARDWARE

No.	Description	Q'ty
1	BOLTS M6x 10	8
2	ALLEN KEY K5	1
3	SCREW M4 x 30	28
4		
5		