

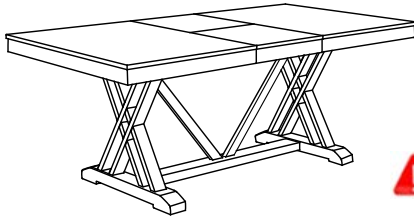


ASSEMBLY INSTRUCTION INSTRUCTION D' ASSEMBLAGE

ITEM NO: 5865-77 / -77B DINING TABLE/TABLE DE SALLE À MANGER
5865-77 DINING TABLE TOP
5865-77B DINING TABLE BASE

Thank you for purchasing the product. Please take time to read and follow the instructions below. Check that you have all parts and hardware before assembly. Parts apparently missing are often found in the packing materials. If you do not have all the parts listed, have your dealer contact us and they will be sent to you immediately.

Merci d'avoir acheté ce produit . Veuillez lire et suivre les instructions ci-dessous. Vérifiez avant le montage que vous avez toutes les pièces et fixations. Les pièces qui semblent manquer se trouvent souvent dans les matériaux d'emballage. Si vous n'avez pas toutes les pièces de la liste, demandez à votre détaillant et nous les enverrons immédiatement.



It is recommended to install protective pads under all legs and supports to avoid damage or scratches when placing furniture on a wood floor or other hard surface, and to limit indentation and prevent discoloration if placing on carpet.



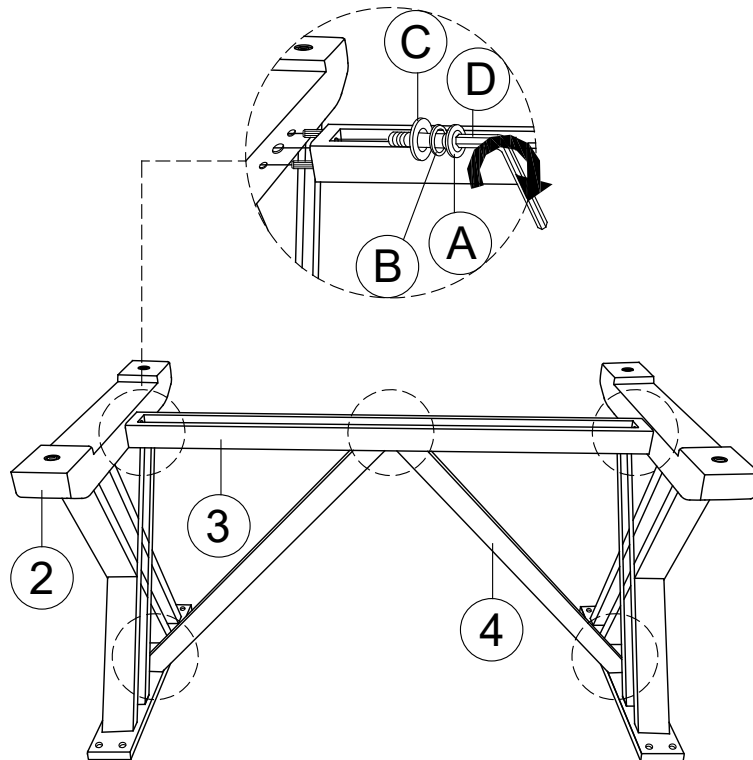
Il est recommandé de placer des coussins protecteurs sous tous les pieds et toutes les bases des meubles pour éviter d'endommager ou d'égratigner les planchers en bois ou autres surfaces dures, et pour limiter l'empreinte et empêcher la décoloration quand les meubles reposent sur la moquette.

PARTS LIST / LISTE PIÈCES			5865-77
No	Sketch	Description	Quantity
1		Table Top Dessus De Table	1PC
PARTS LIST / LISTE PIÈCES			5865-77B
2		Leg Pied	2PCS
3		Stretcher Tendeur	1PC
4		Cross Bar Barre Transversale	2PCS

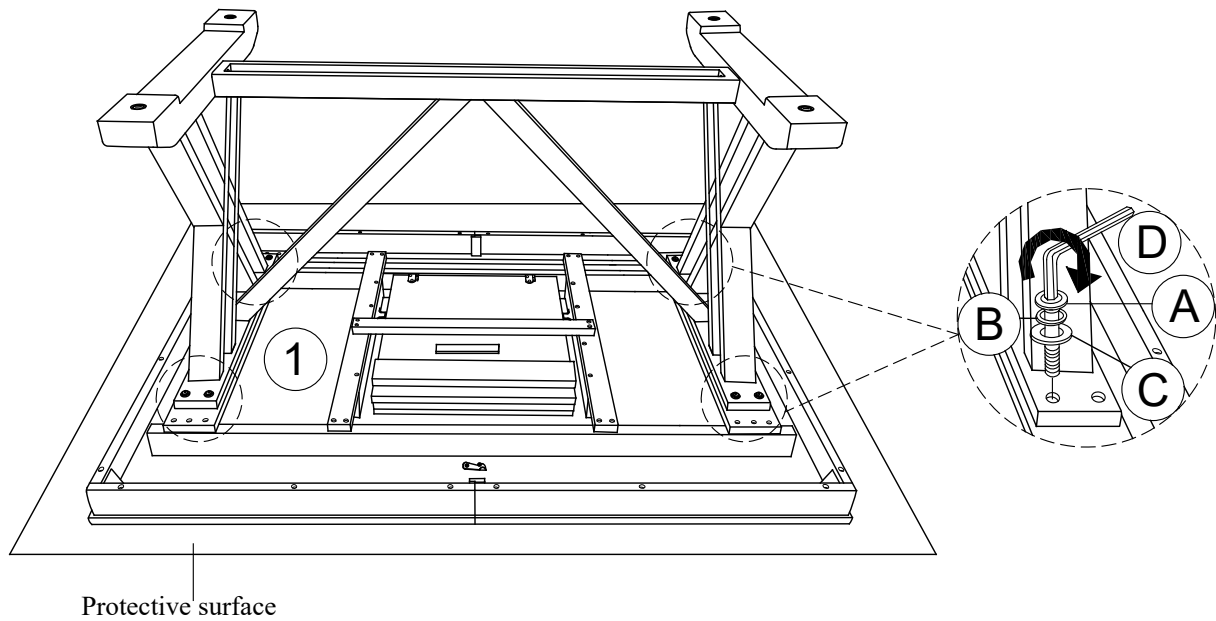
HARDWARE LIST/LISTE DE QUINCAILLERIE				
No	Description	Size	Sketch	Quantity
A	JCBC Bolt/Boulon	M6X40mm		14PCS
B	Spring Washer Rondelle d'arrêt	M6X13mm		14PCS
C	Flat Washer Rondelle Plate	M6X18mm		14PCS
D	Allen Key Cle Allen	M4		1PC

**Above hardware are packed in 5865-77B for assembly.

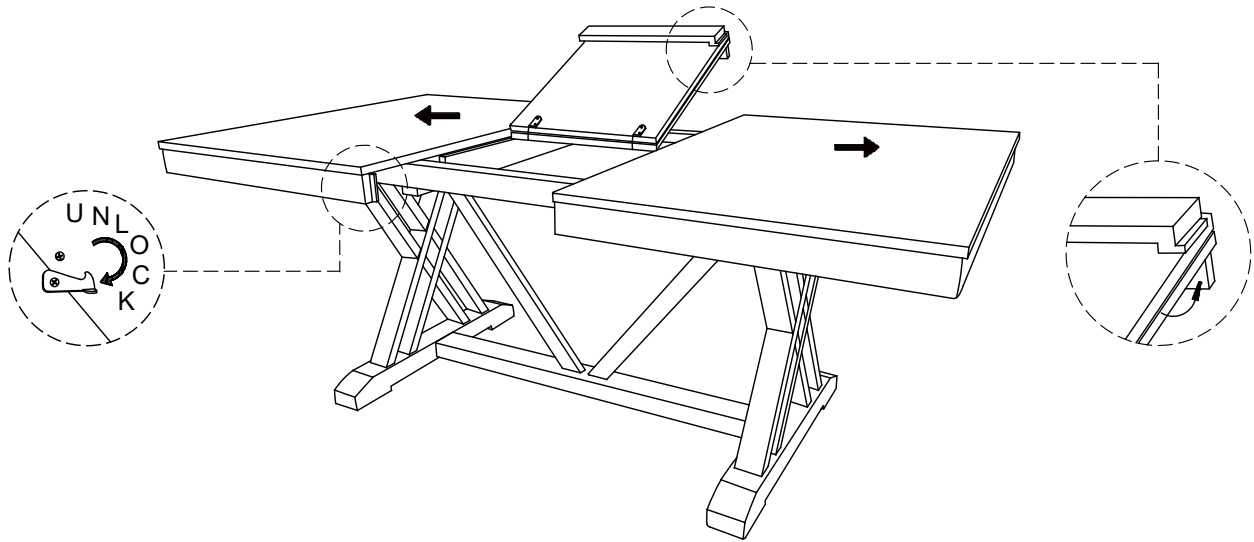
STEP 1 / ÉTAPE 1



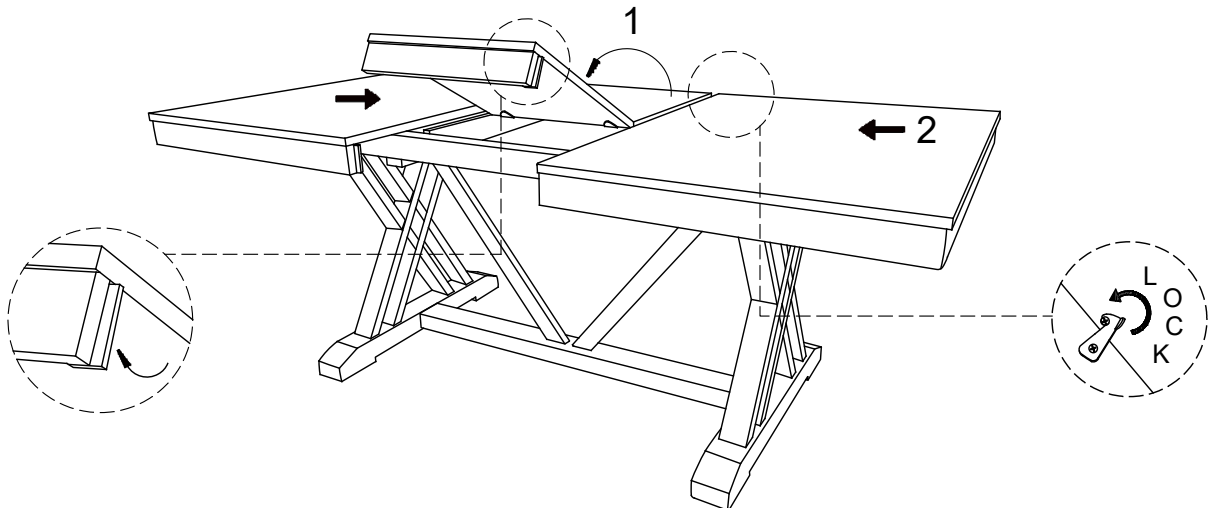
STEP 2 / ÉTAPE 2



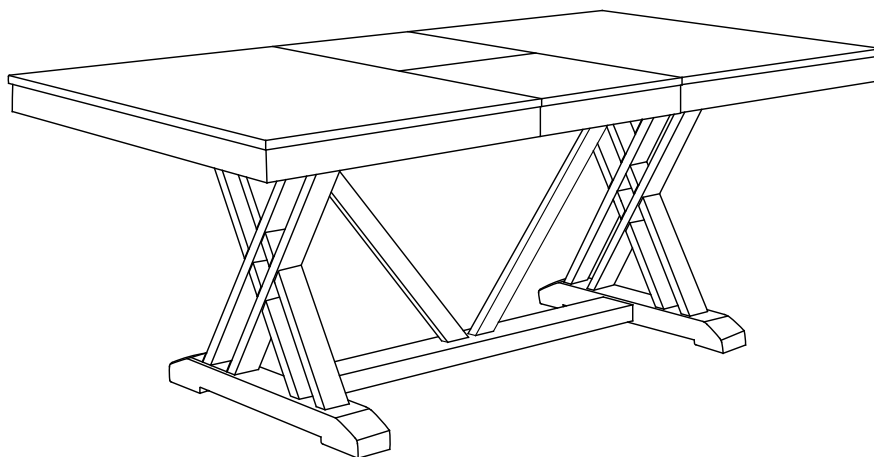
STEP 3 / ÉTAPE 3



STEP 4 / ÉTAPE 4

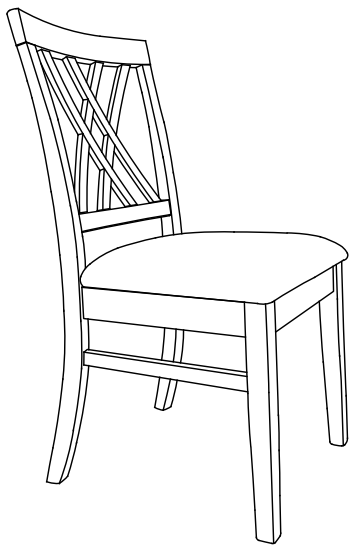


STEP 5 / ÉTAPE 5 COMPLETED / COMPLETÉ





ASSEMBLY INSTRUCTION
INSTRUCTION D' ASSEMBLAGE
ITEM NO: 5865S
DINING CHAIR / CHAISE



Thank you for purchasing the product. Please take time to read and follow the instructions below. Check that you have all parts and hardware before assembly. Parts apparently missing are often found in the packing materials. If you do not have all the parts listed, have your dealer contact us and they will be sent to you immediately.

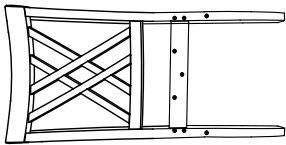
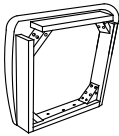
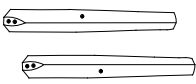
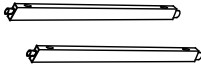
Merci d'avoir acheté ce produit . Veuillez lire et suivre les instructions ci-dessous. Vérifiez avant le montage que vous avez toutes les pièces et fixations. Les pièces qui semblent manquer se trouvent souvent dans les matériaux d'emballage. Si vous n'avez pas toutes les pièces de la liste, demandez à votre détaillant et nous les enverrons immédiatement.










It is recommended to install protective pads under all legs and supports to avoid damage or scratches when placing furniture on a wood floor or other hard surface, and to limit indentation and prevent discoloration if placing on carpet.



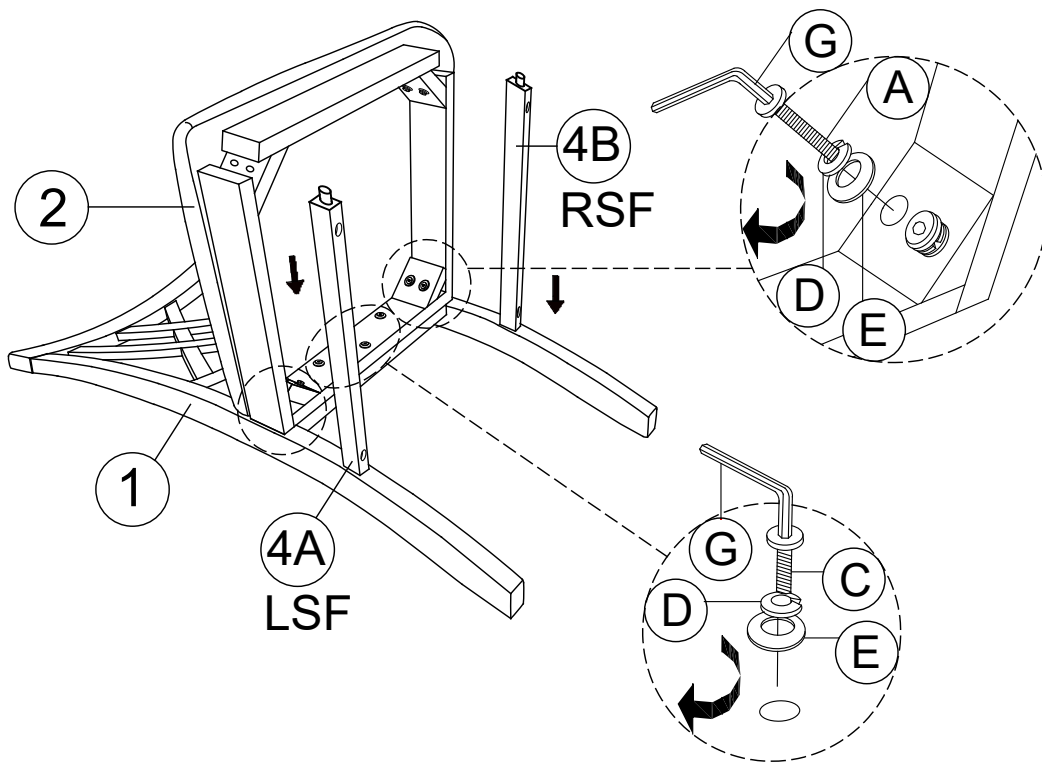
Il est recommandé de placer des coussins protecteurs sous tous les pieds et toutes les bases des meubles pour éviter d'endommager ou d'égratigner les planchers en bois ou autres surfaces dures, et pour limiter l'empreinte et empêcher la décoloration quand les meubles reposent sur la moquette.

PARTS LIST / LISTE PIÈCES			
No	Sketch	Description	Quantity
1		Chair Back Cadre Du Dissier	1PC
2		Cushion Seat With Frame Assise Complete	1PC
3A 3B		3A-LSF Leg /Pied Gauche 3B-RSF Leg /Pied Droit	1PC 1PC
4A 4B		4A-LSF Stretcher Tendeur Gauche 4B-RSF Stretcher Tendeur Droit	1PC 1PC

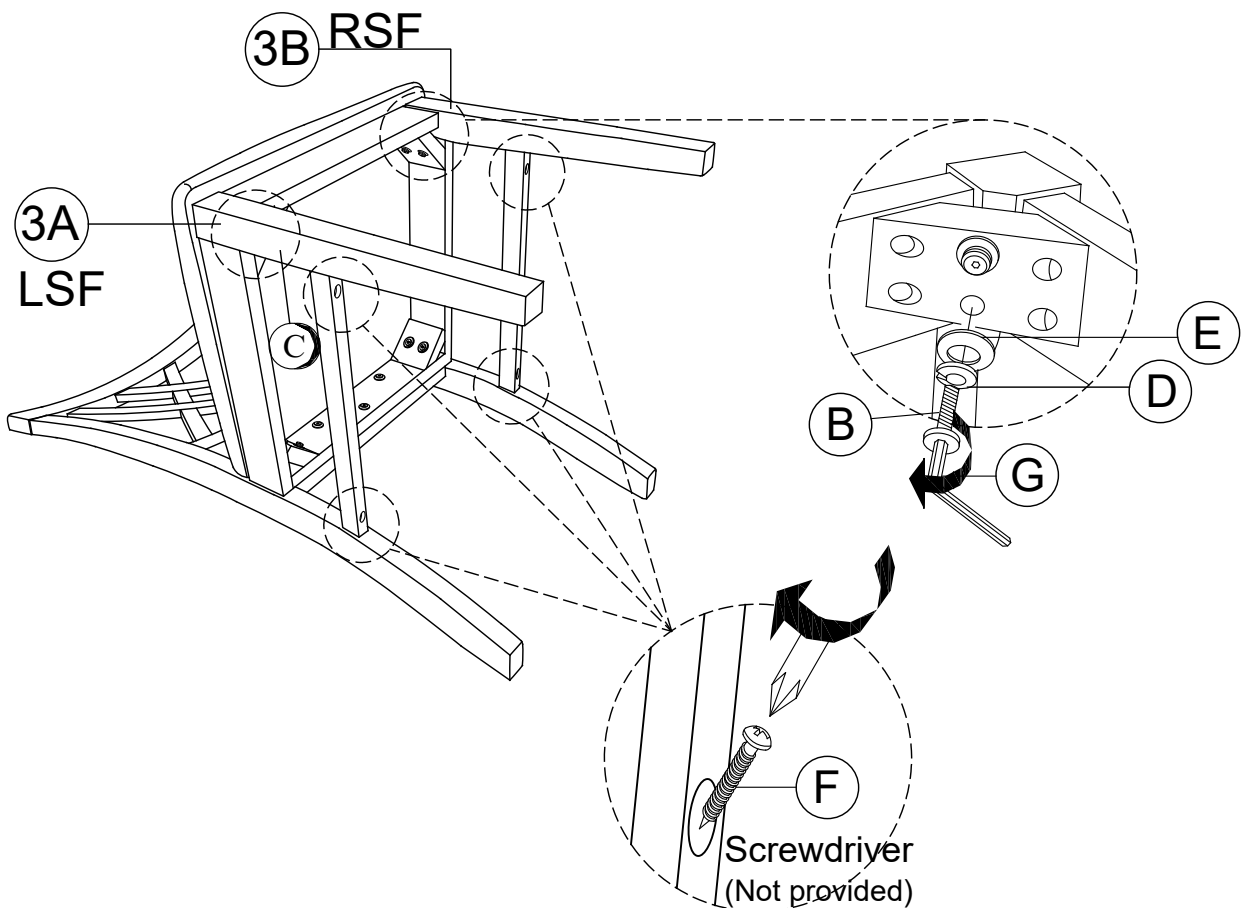
HARDWARE LIST/LISTE DE QUINCAILLERIE				
No	Description	Size	Sketch	Quantity
A	JCBC Bolt/Boulon	M6X90mm		4PCS
B	JCBC Bolt/Boulon	M6X70mm		4PCS
C	JCBC Bolt/Boulon	M6X40mm		3PCS
D	Spring Washer Rondelle d'arrêt	M6X13mm		11PCS
E	Flat Washer Rondelle Plate	M6X18mm		11PCS
F	Wood Screw Vis	M5X38mm		4PCS
G	Allen Key Cle Allen	M4		1PC

**Above hardware are packed in 5865S for assembly.

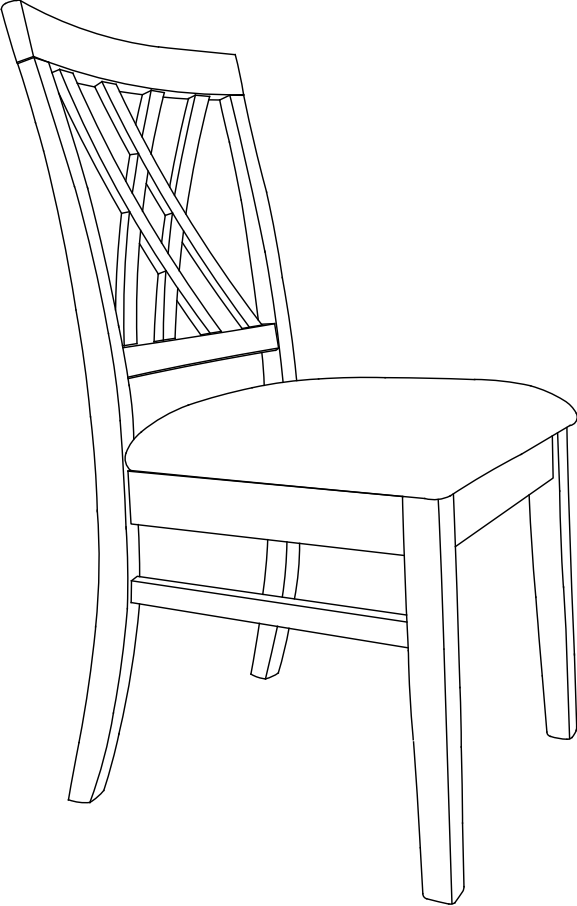
STEP 1 / ÉTAPE 1



STEP 2 / ÉTAPE 2



STEP 3 / ÉTAPE 3
COMPLETED / COMPLETÉ

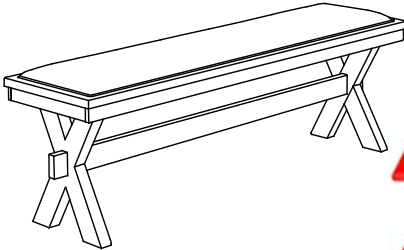




ASSEMBLY INSTRUCTION
INSTRUCTION D' ASSEMBLAGE
ITEM NO: 5865-13
BENCH / BANC

Thank you for purchasing the product. Please take time to read and follow the instructions below. Check that you have all parts and hardware before assembly. Parts apparently missing are often found in the packing materials. If you do not have all the parts listed, have your dealer contact us and they will be sent to you immediately.


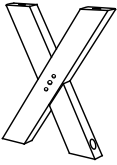


Merci d'avoir acheté ce produit . Veuillez lire et suivre les instructions ci-dessous. Vérifiez avant le montage que vous avez toutes les pièces et fixations. Les pièces qui semblent manquer se trouvent souvent dans les matériaux d'emballage. Si vous n'avez pas toutes les pièces de la liste, demandez à votre détaillant et nous les enverrons immédiatement.








It is recommended to install protective pads under all legs and supports to avoid damage or scratches when placing furniture on a wood floor or other hard surface, and to limit indentation and prevent discoloration if placing on carpet.



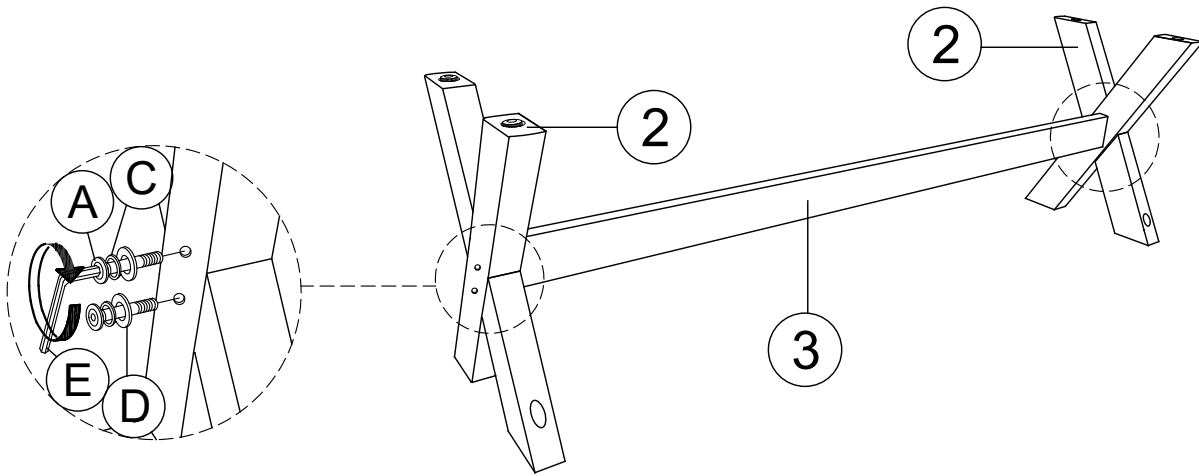
Il est recommandé de placer des coussins protecteurs sous tous les pieds et toutes les bases des meubles pour éviter d'endommager ou d'égratigner les planchers en bois ou autres surfaces dures, et pour limiter l'empreinte et empêcher la décoloration quand les meubles reposent sur la moquette.

PARTS LIST / LISTE PIÈCES			
No	Sketch	Description	Quantity
1		Bench Seat Dessus De Banc	1PC
2		Leg Pied	2PCS
3		Cross Bar Barre Transversale	1PC
4		Wooden Cover Couverture En Bois	2PCS

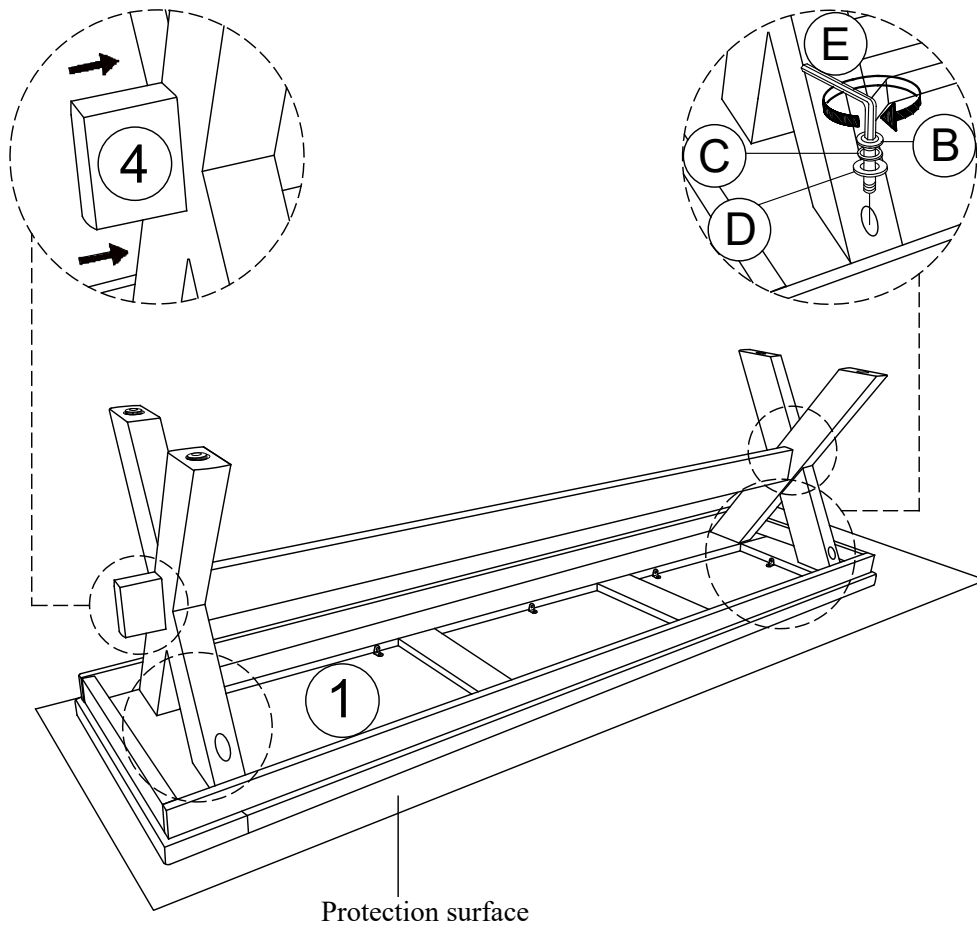
HARDWARE LIST/LISTE DE QUINCAILLERIE				
No	Description	Size	Sketch	Quantity
A	JCBC Bolt/Boulon	M6X60mm		4PCS
B	JCBC Bolt/Boulon	M6X40mm		4PCS
C	Spring Washer Rondelle d'arrêt	M6X12mm		8PCS
D	Flat Washer Rondelle Plate	M6X13mm		8PCS
E	Allen Key Cle Allen	M4		1PC

**Above hardware are packed in 5865-13 for assembly.

STEP 1 / ÉTAPE 1



STEP 2 / ÉTAPE 2



STEP 3 / ÉTAPE 3
COMPLETED / COMPLETÉ

