

## Assembly Instruction for/ Instruction D'assemblage pour BAR TABLE/ TABLE DE BAR TJX100BTSP & TJX100BTSPE

Caution: Please read instructions thoroughly before unpacking assembly parts. Sharp, exposed staple tips can cause injury, therefore, for your protection, please remove any exposed staples used in packing.

1. We recommend that you should assemble this product with the assistance of another person; this will make assembly easier, and will help to eliminate damage to the product or injury to persons during assembly.
2. Be sure to check all packing materials carefully for small parts that may have come loose inside the carton during shipment.
3. Please do not over tighten screws or bolts.
4. Please put all parts on a non-abrasive floor before assembly, and follow the assembly steps to assemble your newly purchased product correctly and efficiently.

Attention: S'il vous plait lire attentivement les instructions avant de déballer les pièces d'assemblage. Pour votre protection et éviter les blessures, s'il vous plait retirer les agrafes exposés utilisés pour l'emballage.

1. Nous vous recommandons d'assembler ce produit avec l'aide d'une autre personne; cela facilitera le montage, et aidera à éliminer les dommages au produit ou des blessures lors de l'assemblage.
2. Assurez-vous de vérifier soigneusement tous les matériaux d'emballage pour les petites pièces qui peuvent avoir été lâche à l'intérieur du carton pendant le transport.
3. Nous vous demandons de ne pas trop serrer les vis ou des boulons.
4. Il est recommande' de mettre toutes les pièces d'assemblage sur un sol non abrasif avant l'assemblage et de suivre les étapes d'assemblage une par pour assembler votre nouveau produit correctement et efficacement.

PART LIST LISTE DES PIÈCES			
No.	PART DESC/ LISTE DES PIÈCES	CODE.	QTY
A	Bar Table Top Table de bar		1
B	Bar Table Left & Right Legs Ensemble de pieds de table à gauche et à droite	PTJX100BTSPLEG1 PTJX100BTSPELEG1	4
C	Bar Table Side Stretcher Civière latérale de table de barre	PTJX100BTSPSTR1 PTJX100BTSPESTR1	2
D	Bar Table Center Stretcher Civière de centre de table de barre	PTJX100BTSPSTR2 PTJX100BTSPESTR2	1

HARDWARE LIST PACKED INSIDE BOX LISTE DE MATÉRIEL BOÎTE INTÉRIEURE EMBALLÉE			
No.	HARDWARE DESC/ LISTE DE QUINCAILLERIE	CODE.	Q'TY
1	Allen bolt/ Boulon allen (Ø5/16**2-3/8")		8
2	Spring washer/ Rondelle elastique (Ø5/16")		8
3	Flat washer/ Rondelle plates (Ø5/16")	PTJX100BTSPHW1 PTJX100BTSPEHW1	8
4	Allen key/ Clé d'allen (Ø1/8")		1
5	Screws/ Vis (#4*1-1/2")		6

Only tighten all bolts when all bolts aligned with bolt inserts.

Ne serrez tous les boulons que lorsque tous les boulons sont alignés avec les inserts de boulon.

**STEP:1**  
Étape:1

**STEP:2**  
Étape:2

Do not tighten these bolts before  
Setting up long stretcher.

**STEP:3**  
Étape:3

**STEP:4**  
Étape:4

**COMPLETED**  
ACHEVÉE

## Assembly Instruction for/ Instruction D'assemblage pour BAR STOOL/ BAR TABOURET TJX100BTSP & TJX100BTSPE

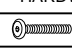


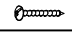

Caution: Please read instructions thoroughly before unpacking assembly parts. Sharp, exposed staple tips can cause injury, therefore, for your protection, please remove any exposed staples used in packing.


1. We recommend that you should assemble this product with the assistance of another person; this will make assembly easier, and will help to eliminate damage to the product or injury to persons during assembly.
2. Be sure to check all packing materials carefully for small parts that may have come loose inside the carton during shipment.
3. Please do not over tighten screws or bolts.
4. Please put all parts on a non-abrasive floor before assembly, and follow the assembly steps to assemble your newly purchased product correctly and efficiently.


Attention: S'il vous plait lire attentivement les instructions avant de déballer les pièces d'assemblage. Pour votre protection et éviter les blessures, s'il vous plait retirer les agrafes exposés utilisés pour l'emballage.

1. Nous vous recommandons d'assembler ce produit avec l'aide d'une autre personne; cela facilitera le montage, et aidera à éliminer les dommages au produit ou des blessures lors de l'assemblage.
2. Assurez-vous de vérifier soigneusement tous les matériaux d'emballage pour les petites pièces qui peuvent avoir été lâche à l'intérieur du carton pendant le transport.
3. Nous vous demandons de ne pas trop serrer les vis ou des boulons.
4. Il est recommande' de mettre toutes les pièces d'assemblage sur un sol non abrasif avant l'assemblage et de suivre les étapes d'assemblage une par pour assembler votre nouveau produit correctement et efficacement.

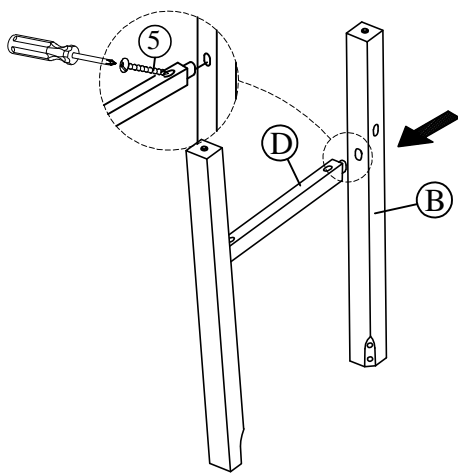
PART LIST LISTE DES PIÈCES			
No.	PART DESC/ LISTE DES PIÈCES	CODE.	Q'TY
A	Bar Stool Seat Frame With Cushion Cadre de siège de tabouret de bar avec coussin	PTJX100BTSPSEA PTJX100BTSPSEEA	1
B	Bar Stool Left & Right Legs Ensemble de tabourets de bar gauche et droit	PTJX100BTSPLEG1 PTJX100BTSPLEG1	4
C	Bar Stool Long Stretcher Tabouret de bar longue civière	PTJX100BTSPSTR1 PTJX100BTSPSTR1	2
D	Bar Stool Short Stretcher Tabouret de bar court civière	PTJX100BTSPSTR2 PTJX100BTSPSTR2	2

HARDWARE LIST PACKED INSIDE BOX LISTE DE MATÉRIEL BOÎTE INTÉRIEURE EMBALLÉE			
No.	HARDWARE DESC/ LISTE DE QUINCAILLERIE	CODE.	Q'TY
1	 Allen bolt/ Boulon allen (Ø1/4"*2-3/8")	PTJX100BTSPHW2 PTJX100BTSPHW2	8
2	 Spring washer/ Rondelle elastique (Ø1/4")		8
3	 Flat washer/ Rondelle plates (Ø1/4")		8
4	 Allen key/ Clé d'allen (Ø1/8")		1
5	 Screws/ Vis (#4*1-1/2")		8

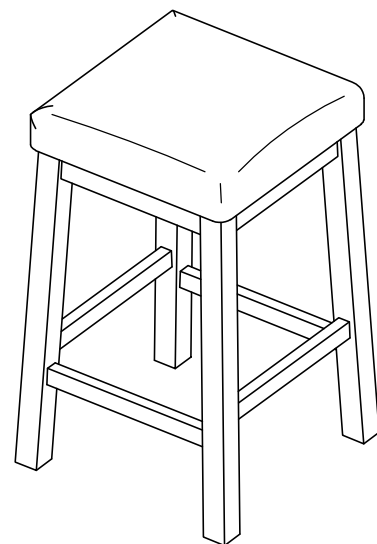
 Only tighten all bolts when all bolts aligned with bolt inserts.

 Ne serrez tous les boulons que lorsque tous les boulons sont alignés avec les inserts de boulon.

STEP:1  
Étape:1



COMPLETED  
ACHEVÉE



STEP:2  
Étape:2

