

Assembly Instructions/Instructions D'assemblage PARSON ARM CHAIR/ CHAISE PARSON ARM DST100PC

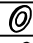



Caution: Please read instructions thoroughly before unpacking assembly parts. Sharp, exposed staple tips can cause injury, therefore, for your protection, please remove any exposed staples used in packing.

1. We recommend that you should assemble this product with the assistance of another person; this will make assembly easier, and will help to eliminate damage to the product or injury to persons during assembly.
2. Be sure to check all packing materials carefully for small parts that may have come loose inside the carton during shipment.
3. Please do not over tighten screws or bolts.
4. Please put all parts on a non-abrasive floor before assembly, and follow the assembly steps to assemble your newly purchased product correctly and efficiently.

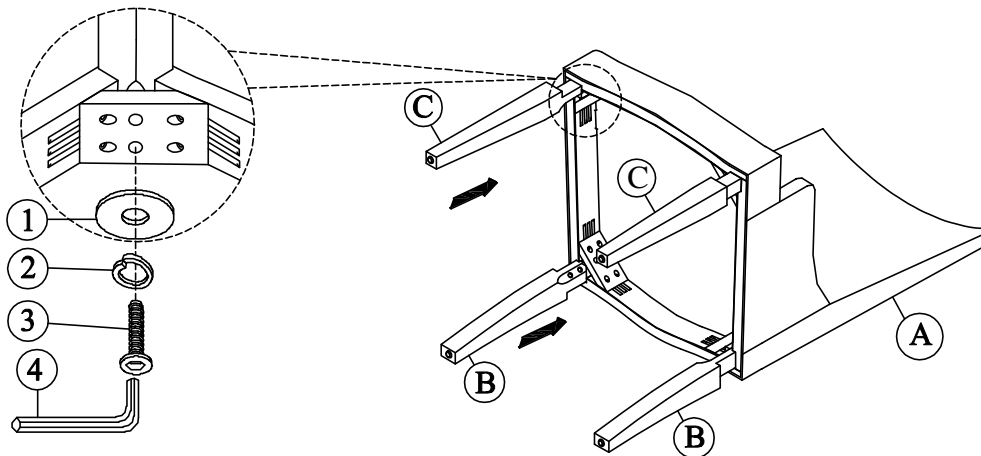
Attention: S'il vous plait lire attentivement les instructions avant de débarrasser les pièces d'assemblage. Pour votre pointecion et e' viter les blessures, s'il vous plait retirer les agrafes exposées utilisées pour l'emballage.

1. Nous vous recommandons d'assembler ce produit avec l'aide d'une autre personne; Cela fera Facilitera le montage, et aidera a éliminer dommages au produit ou des blesser lors de l'assemblage.
2. Assurez-vous de vérifier soigneusement tous les matériaux d'emballage pour les petites pièces qui peuvent avoir e'te' lache a l'intérieur du carton Pendant l'expédition.
3. Ne pas serrer trop les vis ou les boulons.
4. Il est recommande' de mettre toutes les pieces l'assemblage et sur un sol non abrasif avant l'assemblage et de suivez les étapes d'assemblage une par pour assembler votre nouveau produit correctement et efficacement.

PART LIST FOR PARSON ARM CHAIR LISTE DES PIÈCES POUR CHAISE PARSON ARM			
No.	PART DESC/LISTE DES PIÈCES	CODE.	Q'TY
A	Upholstered Chair Seat Frame Tapissé chaise Siège Cadre		1
B	Upholstered Chair LSF / RSF Back Leg Chaise rembourrée Jambe arrière LSF / RSF	PDST100UCBLE	2
C	Upholstered Chair Front Leg Patte avant rembourrée	PDST100UCLEG	2

HARDWARE LIST PACKED INSIDE BOX LISTE DE MATÉRIEL BOÎTE INTÉRIEURE EMBALLÉE			
No.	HARDWARE DESC/LISTE DE QUINCAILLERIE	CODE.	Q'TY
1	 Flat washer/ Rondelle plates (1/4" x 19mm)	PDST100UCHW	8
2	 Spring washer/Rondelle elastique (1/4")		8
3	 Allen bolt/ Boulon allen (1/4" x 60mm)		8
4	 Allen key/Clé d'allen (M4)		1

STEP:1
Étape:1



COMPLETE
ACHEVÉE

