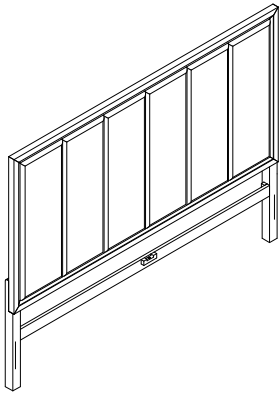




ASSEMBLY INSTRUCTION INSTRUCTION D' ASSEMBLAGE

ITEM NO: 1422N-1 QUEEN HEADBOARD / TÊTE DE LIT - GRAND LIT
1422KN-1 KING HEADBOARD / TÊTE DE LIT - TRES GRAND LIT



Thank you for purchasing this product. Please take time to read and follow instructions below. Check that you have all parts and hardware before assembly. Parts apparently missing are often found in packing materials. If you do not have all parts listed, have your dealer contact us and they will be sent to you immediately.

Merci d'avoir acheté ce produit. Veuillez lire et suivre les instructions ci-dessous. Vérifiez avant le montage que vous avez toutes les pièces et fixations. Les pièces qui semblent manquer se trouvent souvent dans les matériaux d'emballage. Si vous n'avez pas toutes les pièces de la liste, demandez à votre détaillant et nous vous les enverrons immédiatement.



It is recommended to install protective pads under all legs and supports to avoid damage or scratches when placing furniture on a wood floor or other hard surface, and to limit indentation and prevent discoloration if placing on carpet.



Il est recommandé de placer des coussins protecteurs sous tous les pieds et toutes les bases des meubles pour éviter d'endommager ou d'égratigner les planchers en bois ou autres surfaces dures, et pour limiter l'empreinte et empêcher la décoloration quand les meubles reposent sur la moquette.



Hardware may loosen over time. Periodically check to make sure all connections are tight. Re-tighten if necessary.

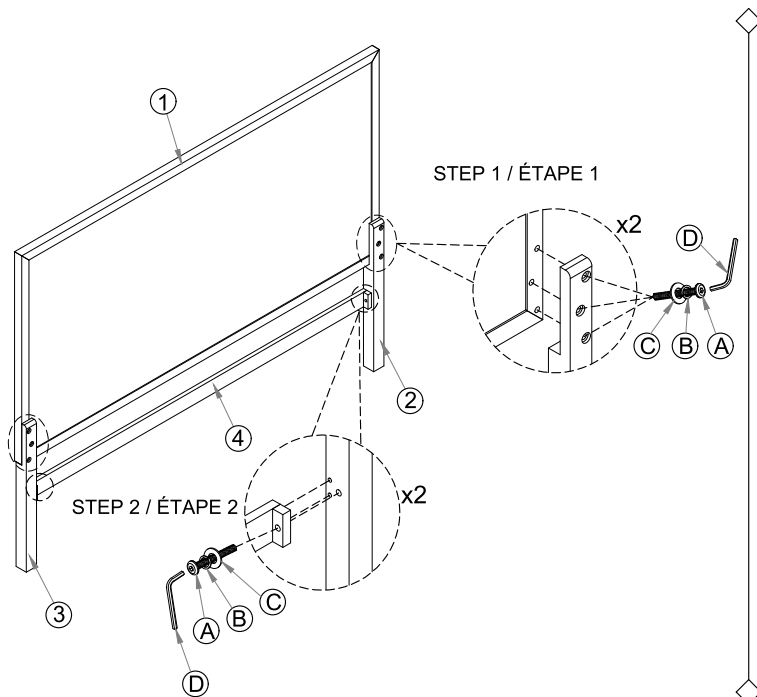


Le matériel peut se desserrer au fil du temps. Vérifiez périodiquement que toutes les connexions sont serrées. Serrer à nouveau si nécessaire.

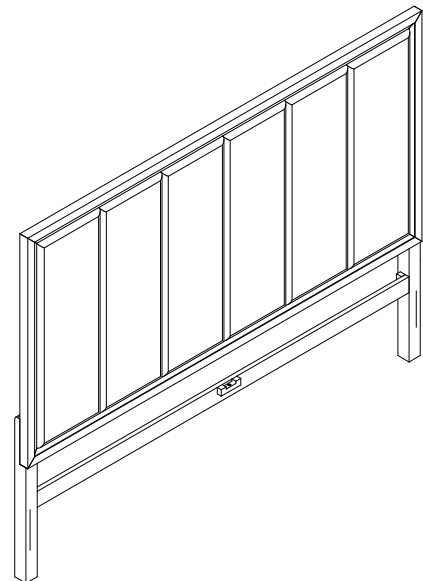
1422N-1/1422KN-1 PART LIST / LISTE PIÈCES			
NO	SKETCH	DESCRIPTION	Q'TY
1		HEADBOARD PANEL / TÊTE DE LIT	1PC
2		HEADBOARD LEFT LEG / SUPPORT POUR GAUCHE TÊTE DE LIT	1PC
3		HEADBOARD RIGHT LEG / SUPPORT POUR DROITE TÊTE DE LIT	1PC
4		SUPPORT BAR / BARRE DE SUPPORT	1PC

1422N-1/1422KN-1 HARDWARE LIST / LISTE DE QUINCAILLERIE				
NO	SKETCH	DESCRIPTION	SIZE	Q'TY
A		JCB SCREW / BOULON	Ø5/16" * 45mm	8PCS
B		SPRING WASHER / RONDELLE D'ARRET	Ø5/16" * 13*1.5mm	8PCS
C		FLAT WASHER / RONDELLE PLATE	Ø5/16" * 19*1.5mm	8PCS
D		ALLEN KEY / CLE' ALLEN	M4*74mm	1PC

*ABOVE HARDWARE ARE PACKED IN #1422N-1/1422KN-1 FOR ASSEMBLY
*LE QUINCAILLERIE AU DESSUS EST DANS #1422N-1/1422KN-1 POUR L'ASSEMBLAGE



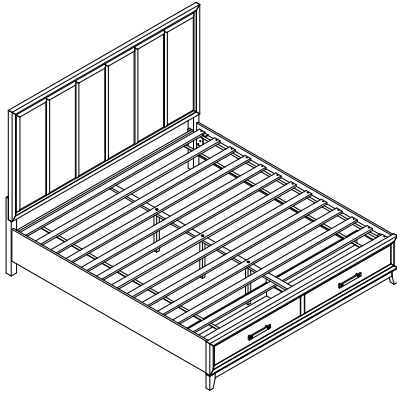
COMPLETED
TERMINÉ





ASSEMBLY INSTRUCTION INSTRUCTION D' ASSEMBLAGE

ITEM NO : 1422N-1/-2/-3 QUEEN BED / GRAND LIT
 1422N-1 QUEEN HEADBOARD / TÊTE DE LIT - GRAND LIT
 1422N-2 QUEEN STORAGE FOOTBOARD W/SLAT & SUPPORT LEGS /
 PIED / LATTES/SUPPORTS - GRAND LIT
 1422N-3 QUEEN/EK SIDE RAILS / LONGERONS DE CÔTÉS - GRAND LIT /
 TRES GRAND LIT



Thank you for purchasing this product. Please take time to read and follow instructions below. Check that you have all parts and hardware before assembly. Parts apparently missing are often found in packing materials. If you do not have all parts listed, have your dealer contact us and they will be sent to you immediately.

Merci d'avoir acheté ce produit. Veuillez lire et suivre les instructions ci-dessous. Vérifiez avant le montage que vous avez toutes les pièces et fixations. Les pièces qui semblent manquer se trouvent souvent dans les matériaux d'emballage. Si vous n'avez pas toutes les pièces de la liste, demandez à votre détaillant et nous vous les enverrons immédiatement.



It is recommended to install protective pads under all legs and supports to avoid damage or scratches when placing furniture on a wood floor or other hard surface, and to limit indentation and prevent discoloration if placing on carpet.



Il est recommandé de placer des coussins protecteurs sous tous les pieds et toutes les bases des meubles pour éviter d'endommager ou d'égratigner les planchers en bois ou autres surfaces dures, et pour limiter l'empreinte et empêcher la décoloration quand les meubles reposent sur la moquette.



Hardware may loosen over time. Periodically check to make sure all connections are tight. Re-tighten if necessary.



Le matériel peut se desserrer au fil du temps. Vérifiez périodiquement que toutes les connexions sont serrées. Serrer à nouveau si nécessaire.

1422N-1 PART LIST / LISTE PIÈCES

NO	SKETCH	DESCRIPTION	Q'TY
1		QUEEN HEADBOARD / TÊTE DE LIT - GRAND LIT	1PC

1422N-2 PART LIST / LISTE PIÈCES

NO	SKETCH	DESCRIPTION	Q'TY
2		QUEEN STORAGE FOOTBOARD/ GRAND LIT PIED DE LIT	1PC
3		SLATS / LATTES	1SET (13PCS)
4		CENTER RAIL / RAIL CENTRAL	1PC
5		SUPPORT LEG / SUPPORT POUR TRANSVERSE	3PCS

1422N-3 PART LIST / LISTE PIÈCES

NO	SKETCH	DESCRIPTION	Q'TY
6		QUEEN/KING SIDE RAIL / LONGERONS DE CÔTÉS	2PCS

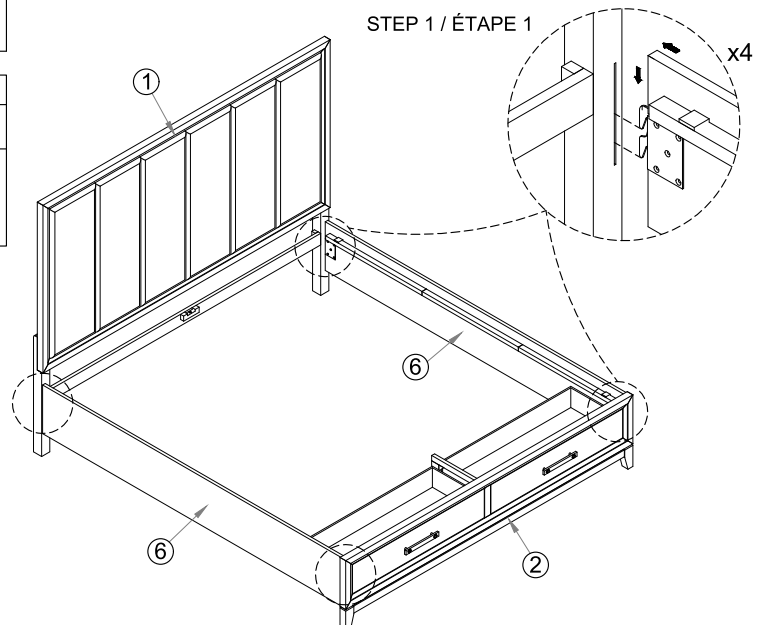
HARDWARE LIST / LISTE DE QUINCAILLERIE

NO	SKETCH	DESCRIPTION	SIZE	Q'TY
A		JCB SCREW / BOULON	Ø5/16" * 50mm	5PCS
B		SPRING WASHER / RONDELLE D'ARRET	Ø5/16" * 13*1.5mm	5PCS
C		FLAT WASHER / RONDELLE PLATE	Ø5/16" * 19*1.5mm	5PCS
D		ALLEN KEY / CLE' ALLEN	M4*74mm	1PC
E		WOOD SCREW / VIS À BOIS	#4*32mm	26PCS

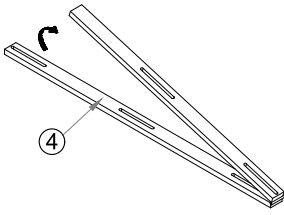
*ABOVE HARDWARE ARE PACKED IN #1422N-2 FOR ASSEMBLY

*LE QUINCAILLERIE AU DESSUS EST DANS #1422N-2 POUR L'ASSEMBLAGE

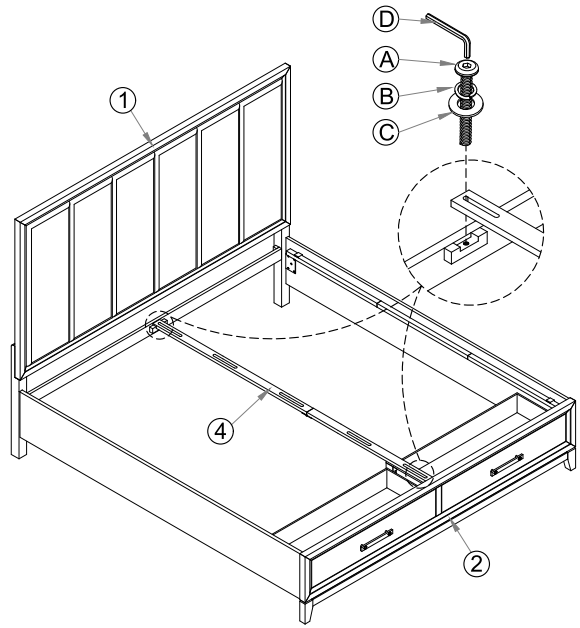
*SCREWDRIVER (NOT PROVIDED).



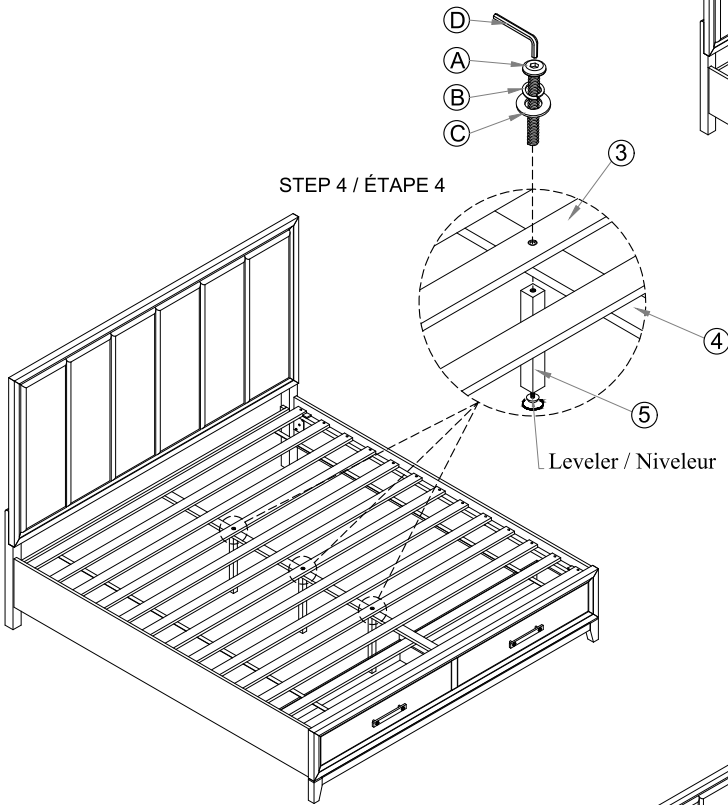
STEP 2 / ÉTAPE 2



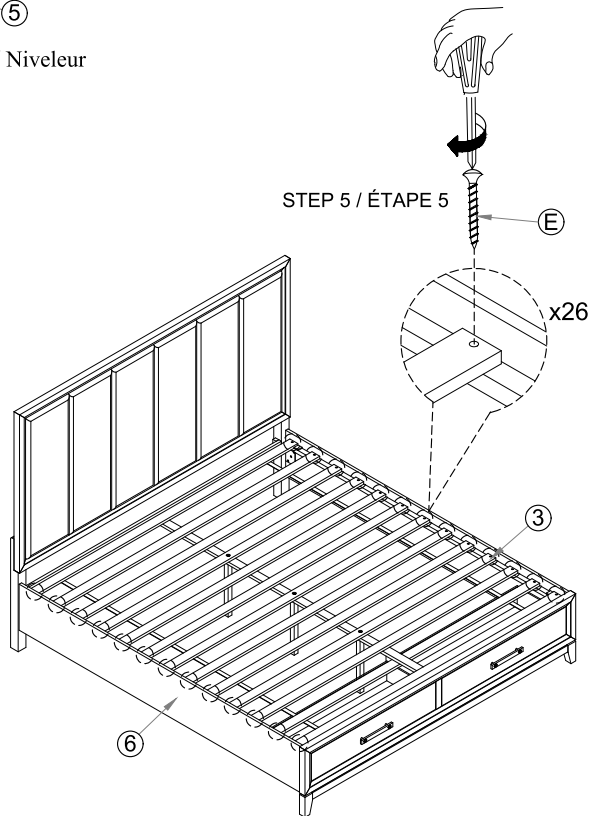
STEP 3 / ÉTAPE 3



STEP 4 / ÉTAPE 4



STEP 5 / ÉTAPE 5



COMPLETED
TERMINÉ

