



ASSEMBLY INSTRUCTION/ INSTRUCTION D'ASSEMBLAGE

ITEM NO: 1450-5/1450WH-5 DRESSER / BUREAU DOUBLE

1450-6/1450WH-6 MIRROR / MIROIR

Thank you for purchasing this product. Please take time to read and follow the instructions below. Check that you have all parts and hardware before assembly. Parts apparently missing are often found in the packing materials. If you do not have all the parts listed, have your dealer contact us and they will be sent to you immediately.

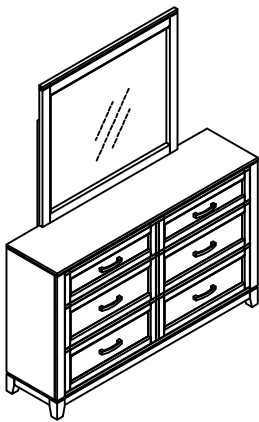
Merci d'avoir acheté ce produit. Veuillez lire et suivre les instructions ci-dessous. Vérifiez avant le montage que vous avez toutes les pièces et fixations. Les pièces qui semblent manquer se trouvent souvent dans les matériaux d'emballage. Si vous n'avez pas toutes les pièces de la liste, demandez à votre détaillant et nous vous les enverrons immédiatement.

! It is recommended to install protective pads under all legs and supports to avoid damage or scratches when placing furniture on a wood floor or other hard surface, and to limit indentation and prevent discoloration if placing on carpet.

! Il est recommandé de placer des coussins protecteurs sous tous les pieds et toutes les bases des meubles pour éviter d'endommager ou d'égratigner les planchers en bois ou autres surfaces dures, et pour limiter l'empreinte et empêcher la décoloration quand les meubles reposent sur la moquette.

! Hardware may loosen over time. Periodically check to make sure all connections are tight. Re-tighten if necessary.

! Le matériel peut se desserrer au fil du temps. Vérifiez périodiquement que toutes les connexions sont serrées. Serrer à nouveau si nécessaire.



1450-5/1450WH-5 PART LISTS / LISTE DE PIÈCES			
No.	Description	Sketch	Q'TY
1	Dresser / Bureau Double		1PC
2	Leg / Pied		4PCS
3	Support Leg / Pied centre		1PC
1450-6/1450WH-6 PART LISTS / LISTE DE PIÈCES			
4	Mirror / Miroir		1PC
5	Mirror Supports / Support De Miroir		2PCS

HARDWARE LISTS/LISTE DE QUINCAILLERIE				
No.	Description	Size	Sketch	Q'TY
A	Tipping restraint / Anti-Basculément			1SET
B	Bolt / Boulon	5/16" x 50mm		4PCS
C	Lock Washer / Rondelle D'Arrêt	5/16" x 10mm		4PCS
D	Flat Washer / Rondelle Plate	5/16" x 19mm		4PCS
E	Allen Key / Clé Allen	58mm x 4mm		1PC

**ABOVE HARDWARE ARE PACKED IN 1450-5/1450WH-5 FOR ASSEMBLY

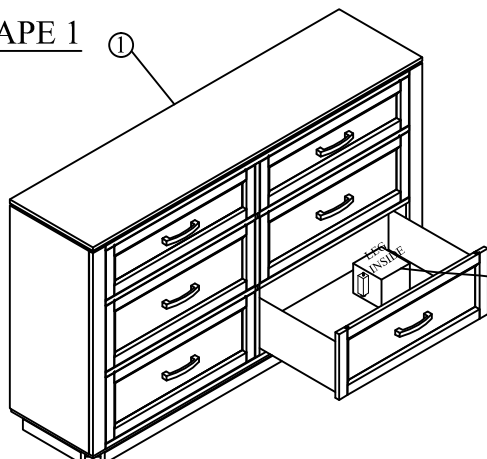
****Le quincaillerie au dessus est dans #1450-5/#1450WH-5 pour l'assemblage

F	Bolt / Boulon	1/4" x 35mm		8PCS
G	Lock Washer / Rondelle D'Arrêt	1/4" x 10mm		8PCS
H	Flat Washer / Rondelle Plate	1/4" x 19mm		8PCS
I	Allen Key / Clé Allen	58mm x 4mm		1PC

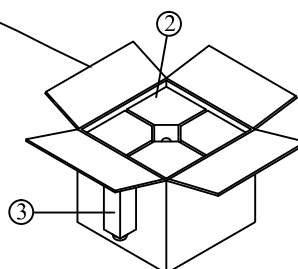
**ABOVE HARDWARE ARE PACKED IN 1450-6/1450WH-6 FOR ASSEMBLY

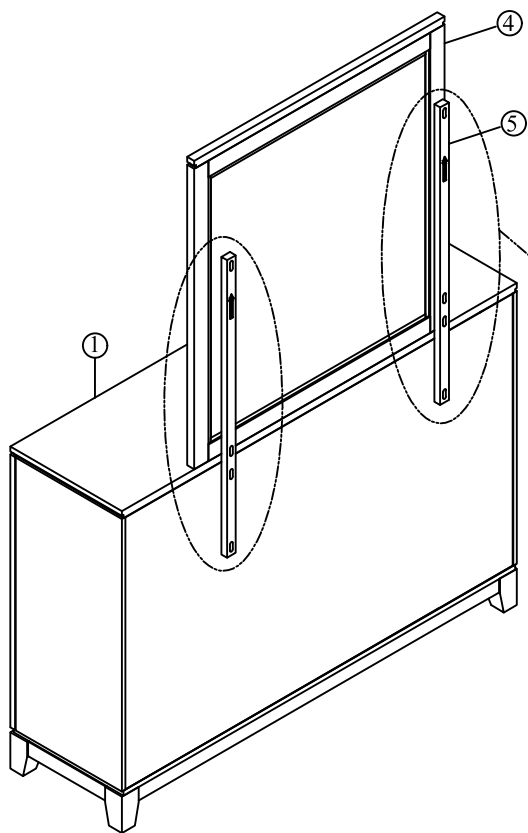
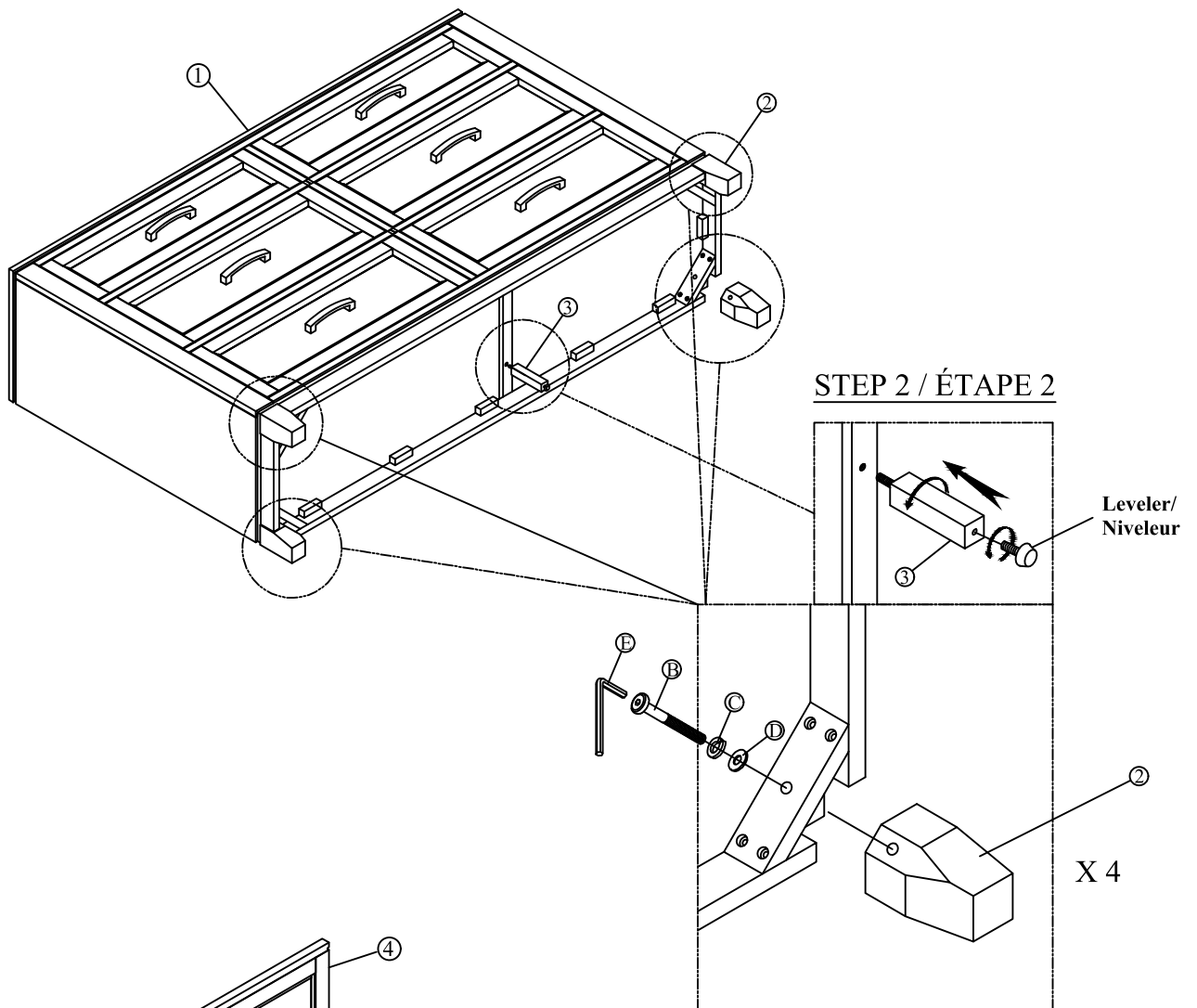
****Le quincaillerie au dessus est dans #1450-6/#1450WH-6 pour l'assemblage

STEP 1 / ÉTAPE 1

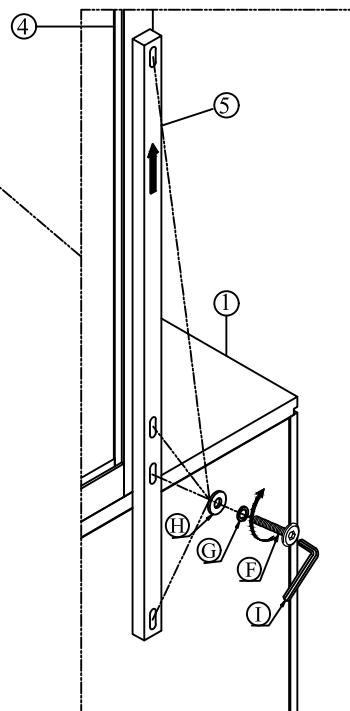


The Legs are inside the bottom drawer /
Les Pieds sont à l'intérieur du tiroir inférieur

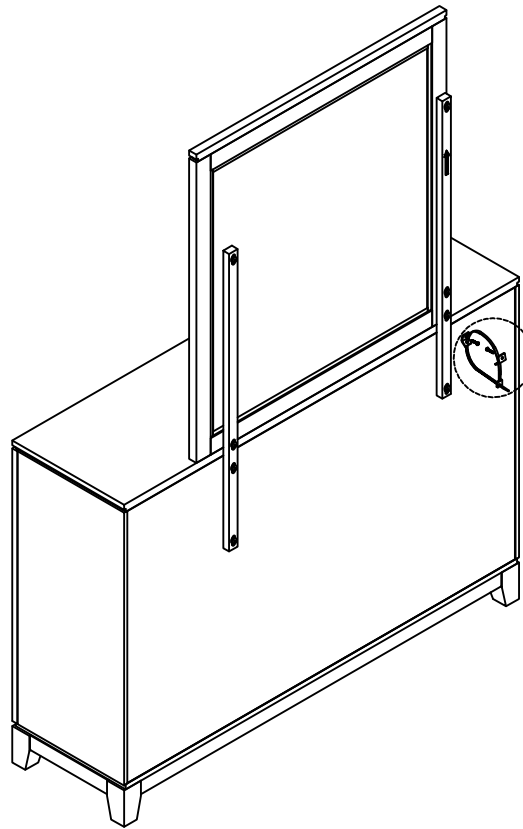




STEP 3 / ÉTAPE 3 X 2



****DO NOT TIGHTEN BOLTS UNTIL COMPLETELY ASSEMBLED
 **NE PAS SERRER LES BOULONS JUSQU'À CE QUE LE MONTAGE
 SOIT COMPLETMENT TERMINE**

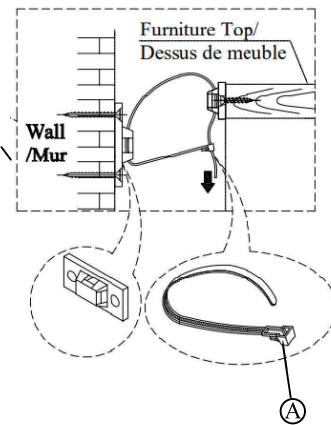


▲ NOTE / REMARQUE:

Anti tipping hardware kit comes with this product. Please refer to the installation instruction in the hardware pack.

Une trousse anti-basculement est fourni avec ce produit. Veuillez vous référer aux instructions d'installation dans inclu dans la trousse de quincaillerie.

STEP 4 / ÉTAPE 4



COMPLETED ASSEMBLY /
ASSEMBLEE COMPLETEE

