
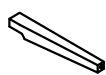
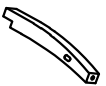






ASSEMBLY INSTRUCTION INSTRUCCIONES

2268S DINING CHAIR 2268S SILLA DE COMEDOR



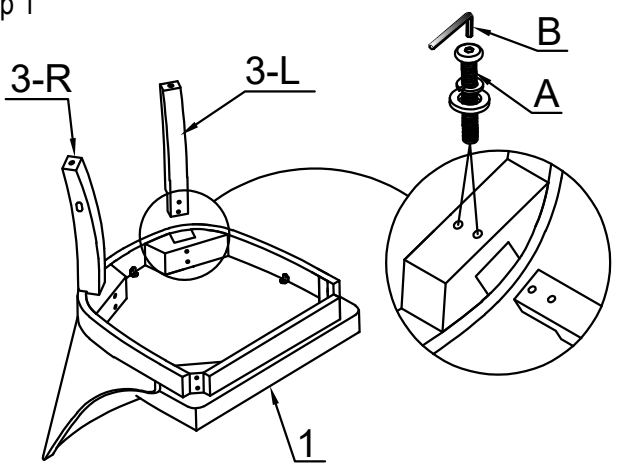
PARTS LIST LISTA DE PARTES

1		1 PC/PIEZA
2		2 PCS/PIEZAS R=1 L=1
3		2 PCS/PIEZAS R=1 L=1
4		2 PCS/PIEZAS R=1 L=1

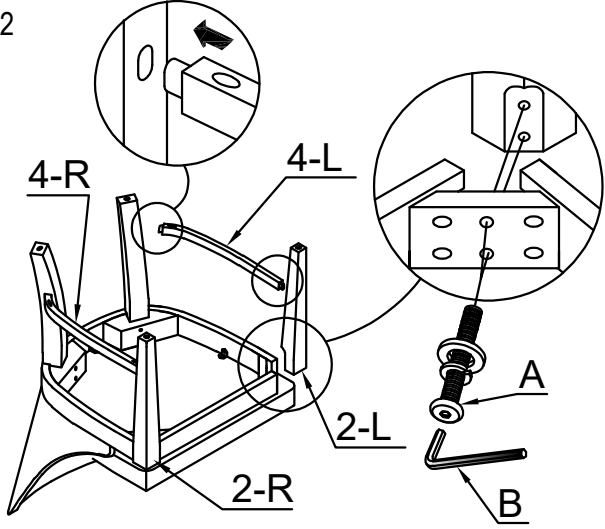
A		Bolt 1/4"*20*2-3/8" (front leg-back leg)	8 PCS/PIEZAS
B		Allen key 4*60mm	1 PC/PIEZA
C		Screw 45mm	4 PCS/PIEZAS

ASSEMBLY INSTRUCTION INSTRUCCIONES

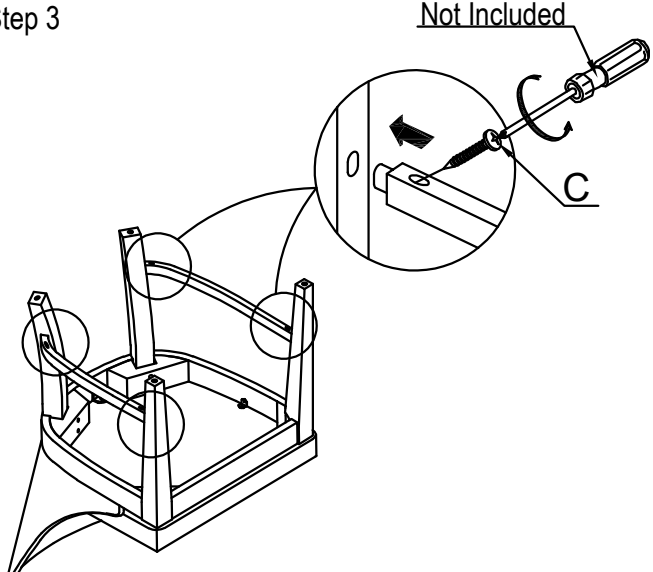
Step 1



Step 2

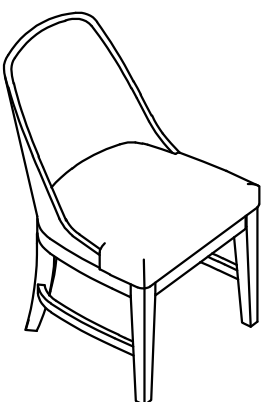


Step 3



Not Included

Step 4



DO NOT TIGHTEN ALL BOLTS UNTIL COMPLETELY ASSEMBLED.
NO APRETER LOS TORNILLOS HASTA ARMAR COMPLETAMENTE.

ASSEMBLY INSTRUCTION INSTRUCCIONES

2268T-3872 DINING TABLE 2268T-3872 MESA DE COMEDOR

PARTS LIST
LISTA DE PARTES



1		1 PC/PIEZA
2		2 PCS/PIEZAS
3		2 PCS/PIEZAS

A		Bolt $\varnothing 5/16'' \times 18 \times 2''$ (Table Leg)	8 PCS/PIEZAS
B		Bolt $1/4'' \times 20 \times 1-3/8''$ (Mounting Plate)	12 PCS/PIEZAS
C		Allen key 4*60mm	1 PC/PIEZA

ASSEMBLY INSTRUCTION
INSTRUCCIONES

Step 1

Step 2

Step 3

Adjustable leveler

Step 4

DO NOT TIGHTEN ALL BOLTS UNTIL COMPLETELY ASSEMBLED.
NO APRETER LOS TORNILLOS HASTA ARMAR COMPLETAMENTE.