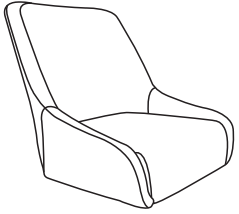
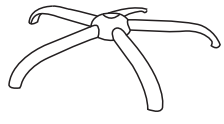
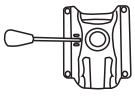






ITEM NAME/NOM D'ITEM: MADELAINE OFFICE
 CHAIR ITEM #/NO.ITEM: 109488/109489/109490

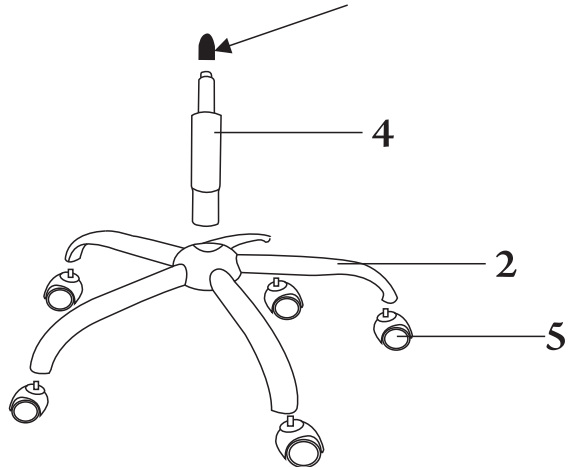
PARTS LIST/LISTE DES PIÈCES

| (1) | (2) | (3) | (4) | (5) | (6) |
|---|---|---|---|---|--|
|  |  |  |  |  | A.  X4 M6x18mm B.  X1 6mm |
| X1 | X1 | X1 | X1 | X5 | |

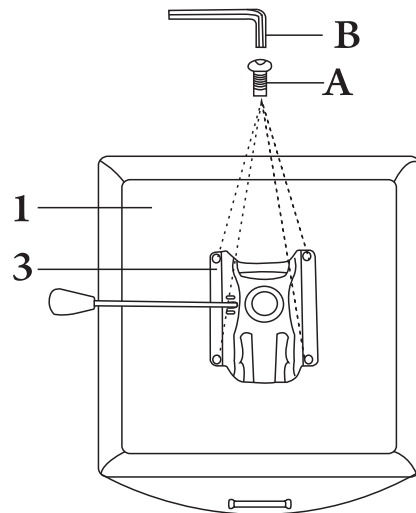
ASSEMBLY INSTRUCTIONS/INSTRUCTIONS D'ASSEMBLAGE

I

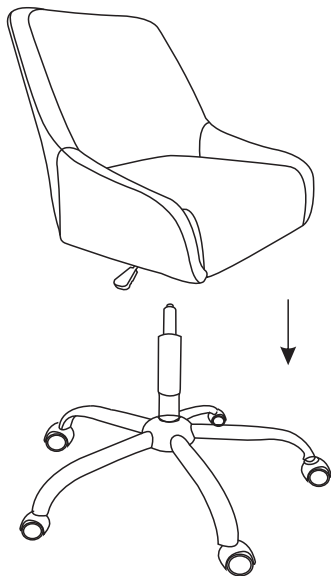
REMOVE THE CAP BEFORE ASSEMBLY



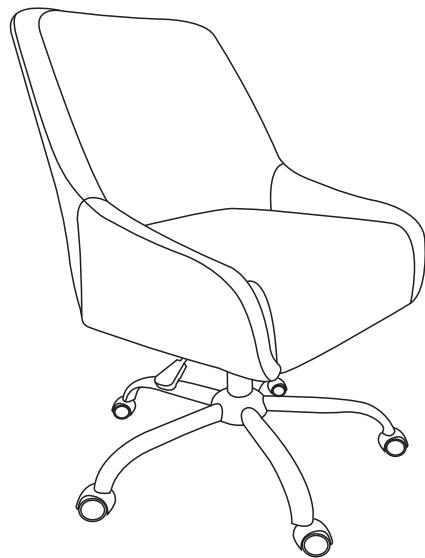
II



III



IV



For missing parts or damaged parts, please call /
 Pour pièce manquante ou endommagée, veuillez appeler:

USA, Canada and Mexico: (866) 798-6663