



SLY HUXLEY

Model # O435134923HOXE

ASSEMBLY INSTRUCTIONS
NOTICE DE MONTAGE

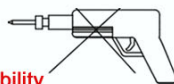
Place tracking label here
Placez l'étiquette de garantie ici

** Please keep these instructions, and have the product model #, and part # available when requesting a service.
** Veuillez conserver ce notice de montage, et avoir en main le numéro du modèle, et de la pièce pour fin de service.



IMPORTANT NOTE

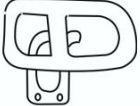







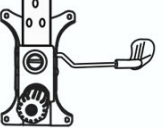

Do not use a power tool to assemble this product as it could damage the thread of the hardware and affect the solidity/durability of the product.











NOTE IMPORTANTE

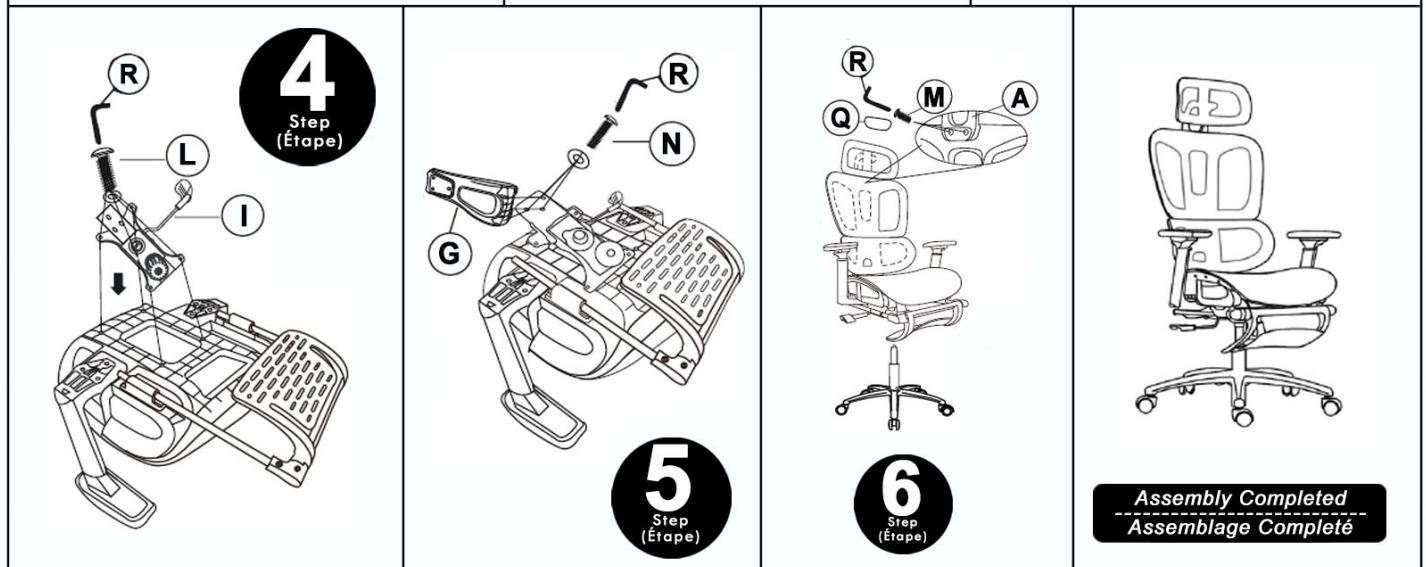
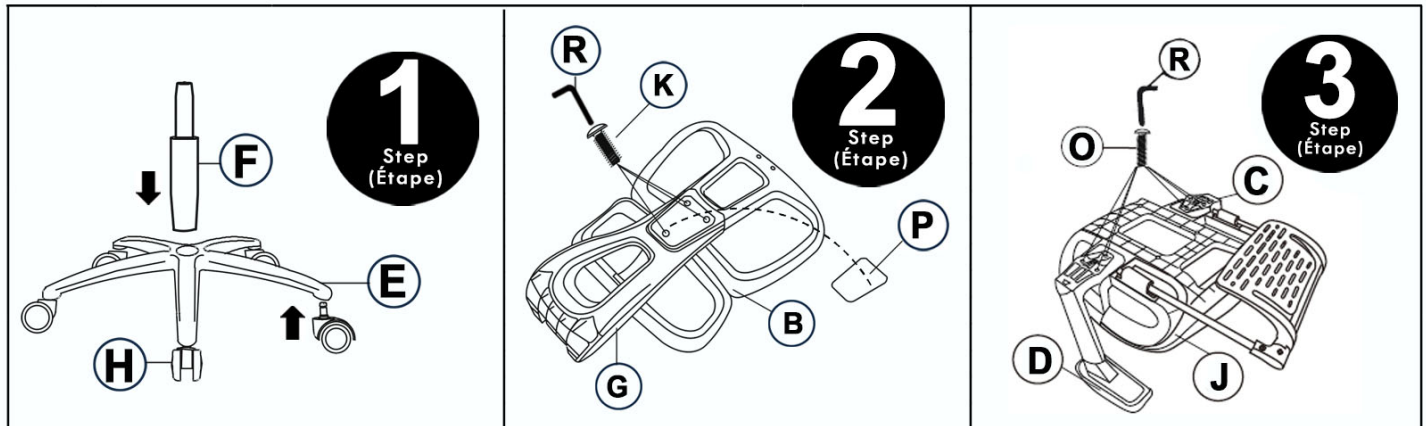
Ne pas utiliser d'outil électrique pour assembler ce produit car cela pourra endommager le filet des quincailleries et par le fait même affecter la solidité/durabilité du produit.

SLY Huxley Office Chair / CC, Mesh Back / Model # O435134923HOXE

31830-01- HUXL-00002 A  1X	31830-01- HUXL-00003 B  1X	31830-01- HUXL-00006 C  1X	31830-01- HUXL-00007 D  1X
31830-01- HUXL-00008 E  1X	31830-01- HUXL-00010 F  1X	31830-01- HUXL-00005 G  1X	31830-01- HUXL-00011 H  5X
31830-01- HUXL-00009 I  1X	31830-01- HUXL-00004 J  1X		

31830-01- HUXL-00001

K  M6x25mm 3X	L  M6x20mm 4X	M  M8x20mm 2X	N  M6x25mm 3X	O  M6x30mm 6X	P  1X	Q  1X	R  1X
--	--	--	--	--	---	---	---



Assembly Completed
Assemblage Completé