



# KRONOS

Model # O430134873HOXE

ASSEMBLY INSTRUCTIONS  
NOTICE DE MONTAGE

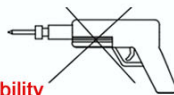
Place tracking label here  
Placez l'étiquette de garantie ici

\*\* Please keep these instructions, and have the product model #, and part # available when requesting a service.  
\*\* Veuillez conserver ce notice de montage, et avoir en main le numéro du modèle, et de la pièce pour fin de service.



**IMPORTANT NOTE**













Do not use a power tool to assemble this product as it could damage the thread of the hardware and affect the solidity/durability of the product.







**NOTE IMPORTANTE**

Ne pas utiliser d'outil électrique pour assembler ce produit car cela pourra endommager le filet des quincailleries et par le fait même affecter la solidité/durabilité du produit.

# Sly KRONOS Office Chair / CC, PU Match PVC / Blk Brown White Model # O430134873HOXE

31830-01-KRNS-00002 <b>A</b>  1X	31830-01-KRNS-00004 <b>B</b>  1X	31830-01-KRNS-00005 <b>C</b>  1X	31830-01-KRNS-00007 <b>D</b>  1X
31830-01-KRNS-00010 <b>E</b>  1X	31830-01-KRNS-00011 <b>F</b>  1X	31830-01-KRNS-00012 <b>G</b>  5X	31830-01-KRNS-00009 <b>H</b>  1X
31830-01-KRNS-00003 <b>I</b>  1X	31830-01-KRNS-00008 <b>J</b>  1X	31830-01-KRNS-00013 <b>K</b>  8X	31830-01-KRNS-00006 <b>L</b>  5X

31830-01-KRNS-00001			
<b>O</b>  M6X20 4X	<b>P</b>  M8X30 8X	<b>Q</b>  M6X14 10X	<b>R</b>  M5 1X

