


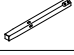

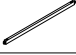



ASSEMBLY INSTRUCTIONS

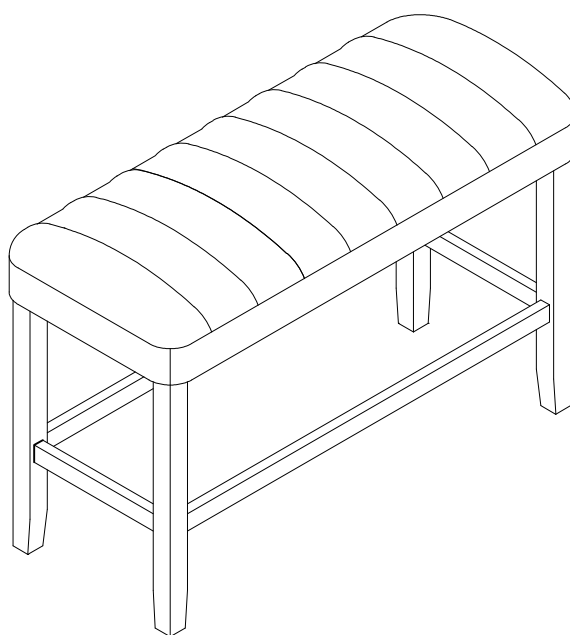
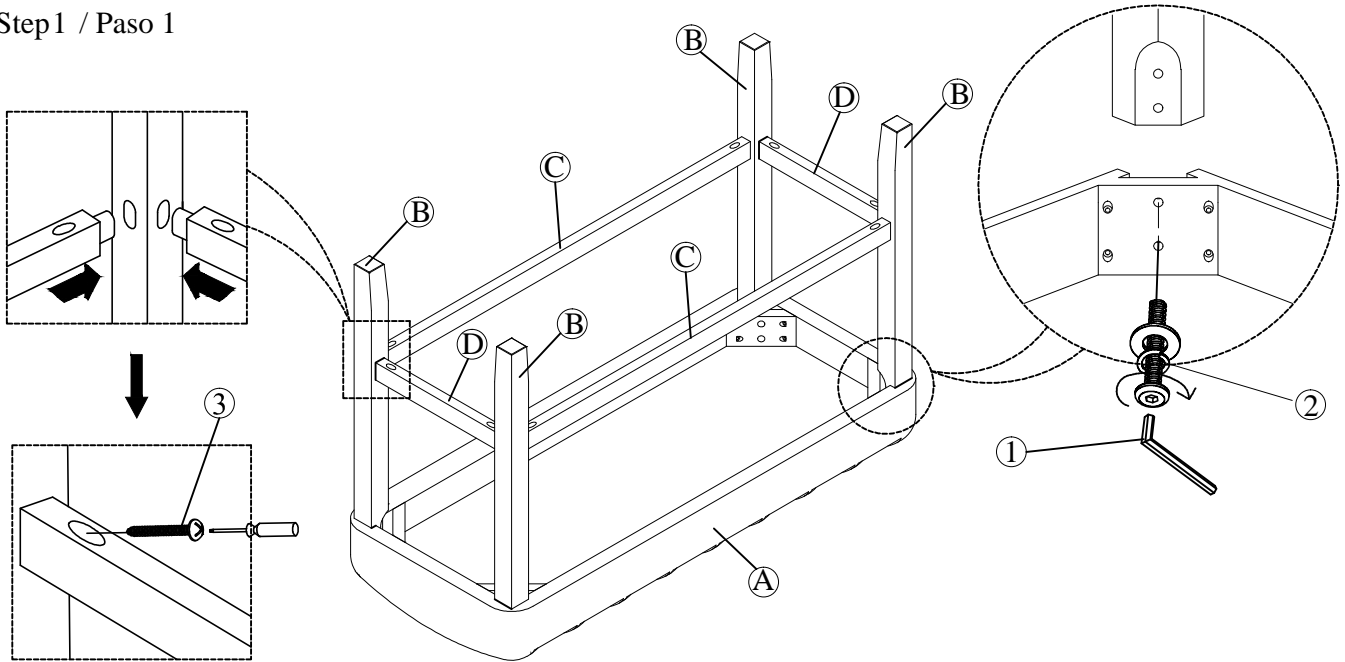
2724-BENCH BENCH

INSTRUCCIONES

2724-BENCH BANCA

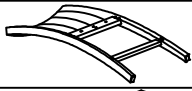
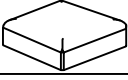
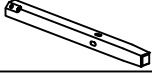


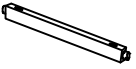
No.	DESCRIPTION	QTY	①	ALLEN KEY		M5*2-1/4"L	1pc /pieza
A	CUSHION WITH FRAME 	1pc/pieza	②	BOLT		Φ5/16"*18*2-1/4"L	8pcs/piezas
B	LEG 	4pcs/piezas	③	SCREW		M4*1-1/2"	8pcs/piezas
C	BACK/FRONT STRETCHER 	2pcs/piezas					
D	RIGHT/LEFT STRETCHER 	2pcs/piezas					

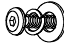




Step 1 / Paso 1



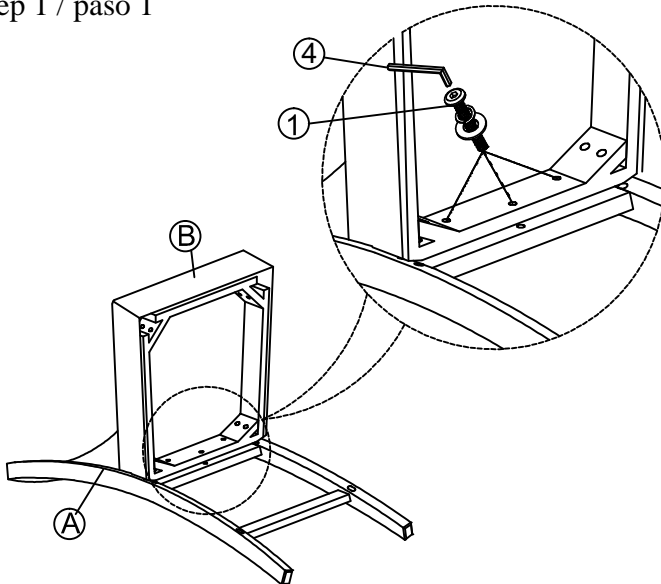
ASSEMBLY INSTRUCTIONS
INSTRUCCIONES

2724S-24 CHAIR
2724S-24 SILLA

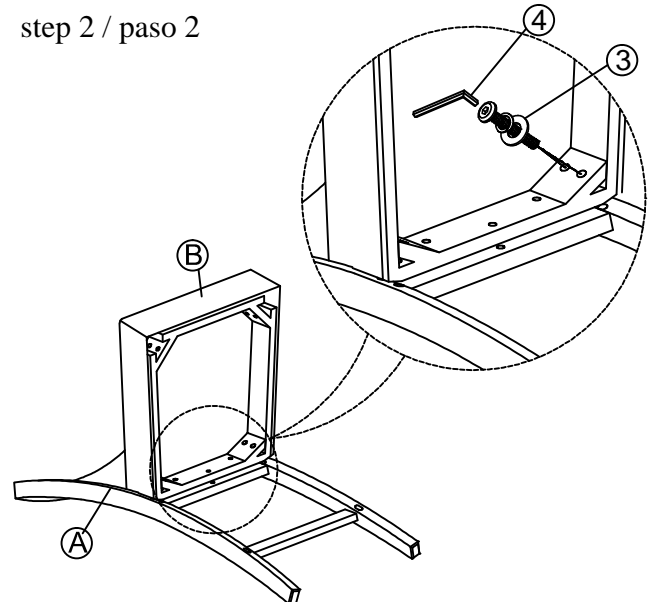
No.	DESCRIPTION	Q'TY
A	CHAIR BACK 	1pc/pieza
B	SEAT FRAME & CUSHION 	1pc/pieza
C	LEG 	2pcs/piezas
D	FRONT STRETCHER 	1pc/pieza
E	LEFT SIDE STRETCHER 	1pc/pieza
F	RIGHT SIDE STRETCHER 	1pc/pieza

No.	DESCRIPTION	Q'TY
①	BOLT  $\Phi 5/16'' \times 18'' \times 1-3/4''$ (Chair Back Center)	3pcs/piezas
②	BOLT  $\Phi 5/16'' \times 18'' \times 2-3/8''$ (Front Leg)	4pcs/piezas
③	BOLT  $\Phi 5/16'' \times 18'' \times 3-1/4''$ (Chair Back Leg Corner)	4pcs/piezas
④	ALLEN KEY  M5''*2-1/4''L	1pc/pieza
⑤	SCREW  M4*1-1/2''	6pcs/piezas

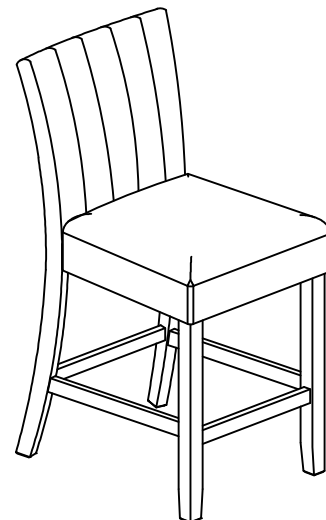
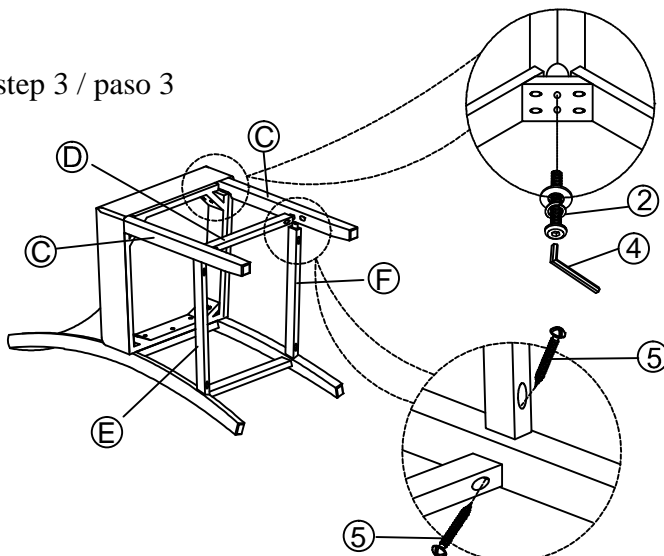
step 1 / paso 1



step 2 / paso 2



step 3 / paso 3

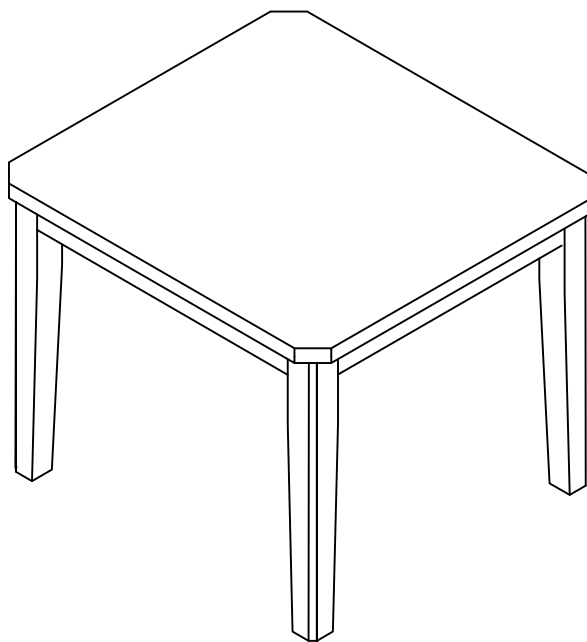
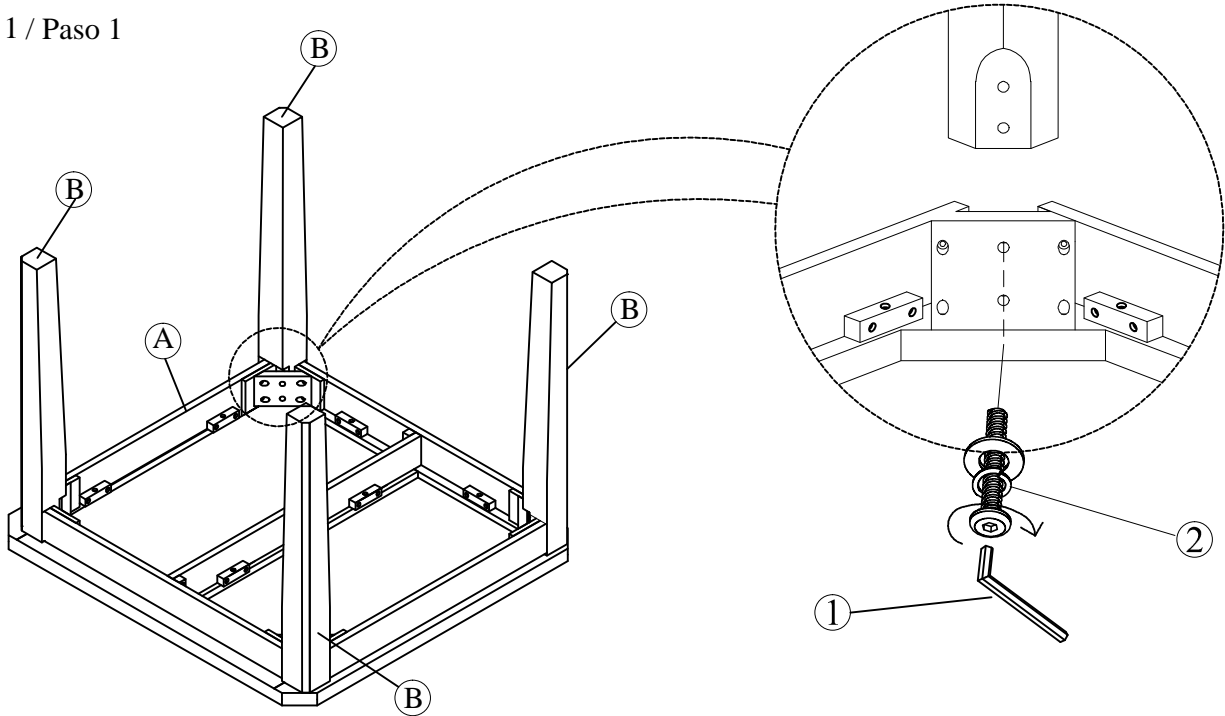


ASSEMBLY INSTRUCTIONS
INSTRUCCIONES

2724T-4848 TABLE
2724T-4848 MESA

No.	DESCRIPTION	Q'TY	① ALLEN KEY	M5*2-1/4"L	1pc /pieza
A	TABLE TOP	1pc/pieza	② BOLT	Φ5/16"*18*2-1/2"L	8pcs/piezas
B	TABLE LEG	4pcs/piezas			

Step 1 / Paso 1



DO NOT TIGHTEN SCREWS UNTIL COMPLETELY ASSEMBLED !
NO APRETAR LOS TORNILLOS HASTA ARMAR COMPLETAMENTE