

ASSEMBLY INSTRUCTIONS

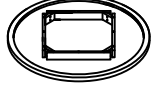

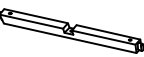
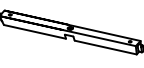
INSTRUCCIONES

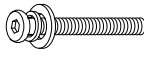
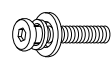
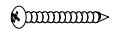

2712T-48 COUNTER HIGH TABLE

2712T-48 MESA ALTA DE MOSTRADOR

PARTS LIST

LISTA DE PARTES

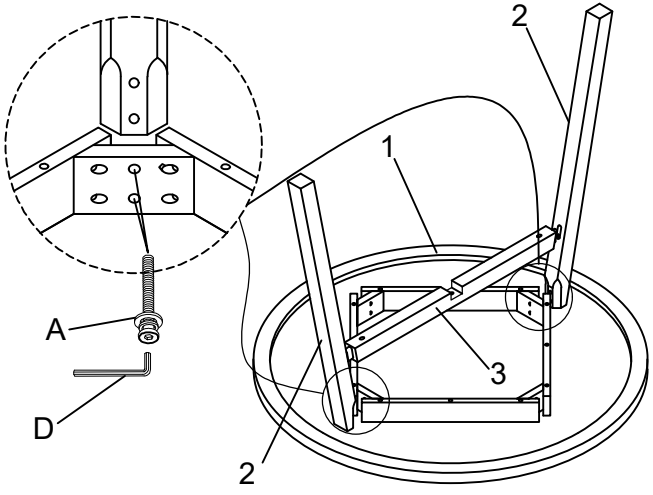
1		1PC / PIEZA
2		4PCS / PIEZAS
3		1PC / PIEZA
4		1PC / PIEZA

A		Ø5/16" x 18 x 2-3/4"	8PCS / PIEZAS
B		Ø5/16" x 18 x 1-1/2"	1PC / PIEZA
C		Ø4x45mm	4PCS / PIEZAS
D		M4 x58mmT	1PC / PIEZA

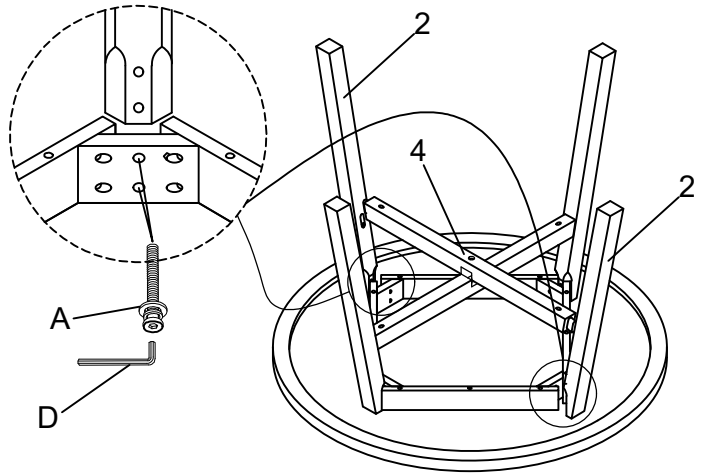
ASSEMBLY INSTRUCTIONS

INSTRUCCIONES

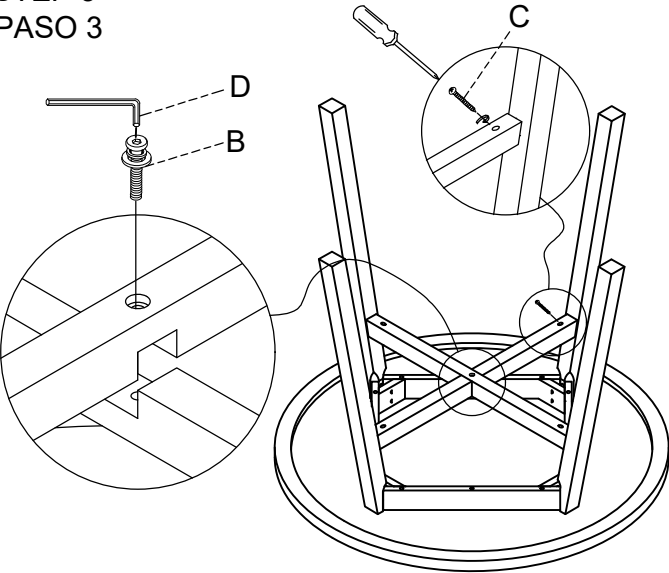
STEP 1
PASO 1



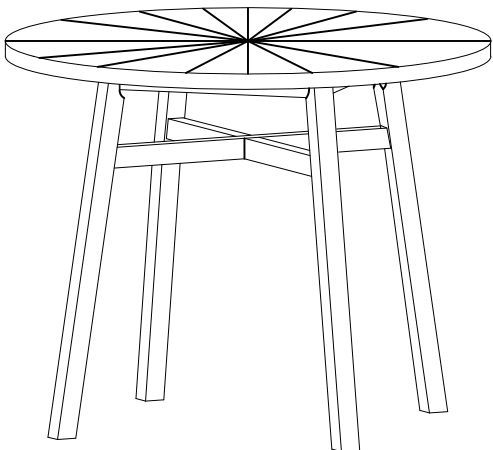
STEP 2
PASO 2



STEP 3
PASO 3



STEP 4
PASO 4



DO NOT TIGHTEN ALL BOLTS UNTIL COMPLETELY ASSEMBLED.
NO APRETAR LOS TORNILLOS HASTA ARMAR COMPLETAMENTE.