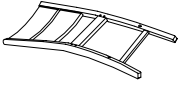
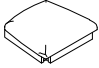
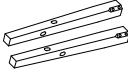





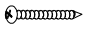



ASSEMBLY INSTRUCTIONS INSTRUCCIONES

2712S-24 COUNTER HIGH CHAIR 2712S-24 SILLA ALTA DE MOSTRADOR

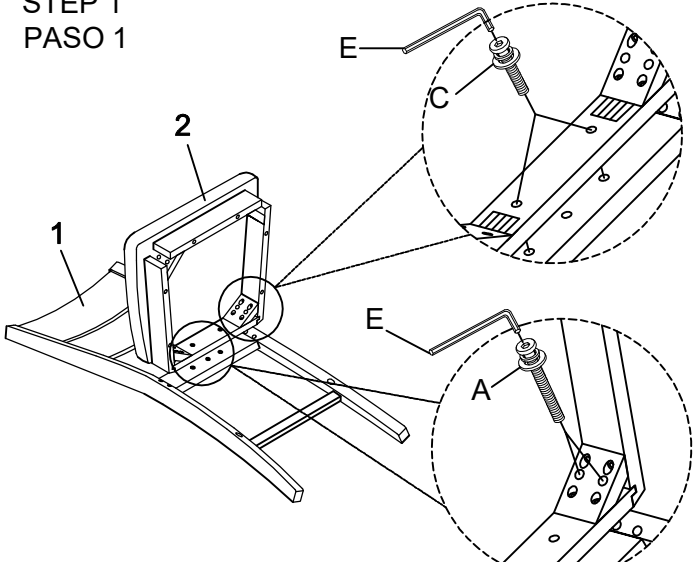
PARTS LIST LISTA DE PARTES

1		1PC / PIEZA
2		1PC / PIEZA
3		2PCS / PIEZAS (L/R)
4		2PCS / PIEZAS (L/R)
5		1PC / PIEZA

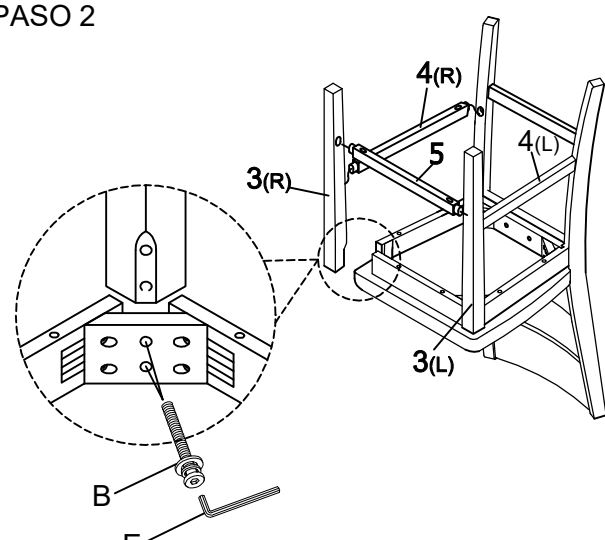
A	 Ø1/4" x 20 x 3-1/8" (Chair back leg corner)	4PCS / PIEZAS
B	 Ø1/4" x 20 x 2-3/8" (Chair front leg)	4PCS / PIEZAS
C	 Ø1/4" x 20 x 1-1/2" (Chair back center)	2PCS / PIEZAS
D	 Ø4x38mm	6PCS / PIEZAS
E	 M4 x58mmT	1PC / PIEZA

ASSEMBLY INSTRUCTIONS INSTRUCCIONES

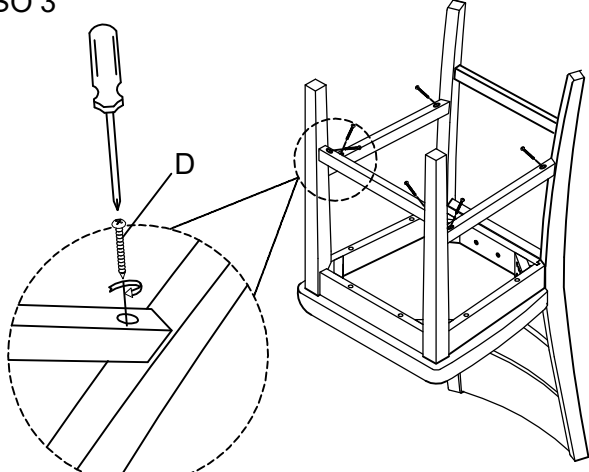
**STEP 1
PASO 1**



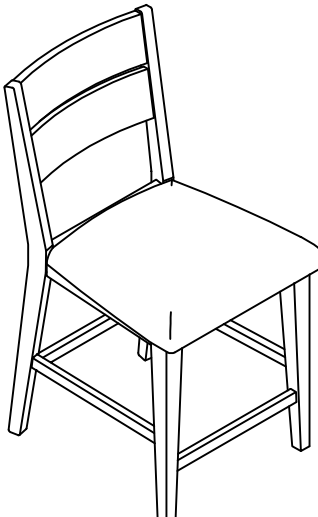
**STEP 2
PASO 2**



**STEP 3
PASO 3**



**STEP 4
PASO 4**



DO NOT TIGHTEN ALL BOLTS UNTIL COMPLETELY ASSEMBLED.
NO APRETAR LOS TORNILLOS HASTA ARMAR COMPLETAMENTE.