



LIVING SPACES

ASSEMBLY INSTRUCTION

CATANIA DINING TABLE

LS SKU # 326809 (TOP)

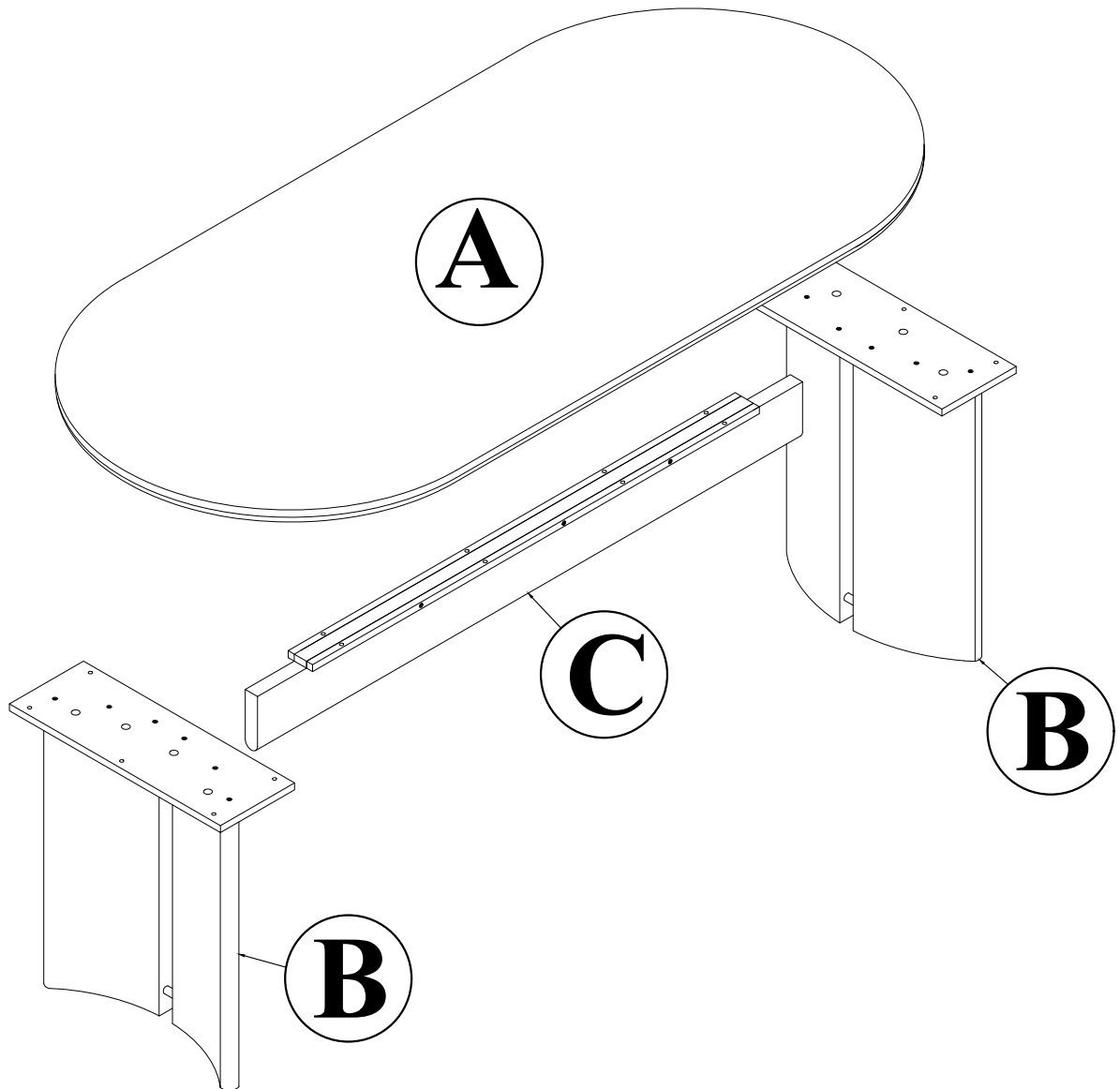
LS SKU # 326810 (BASE)



CAUTION: PLEASE READ ALL INSTRUCTIONS BEFORE STARTING THE ASSEMBLY OF THIS PRODUCT. THESE PIECES ARE HEAVY. IN ORDER TO PREVENT PERSONAL INJURIES AND ENSURE THAT THIS PRODUCT IS NOT DAMAGED DURING THE ASSEMBLY PROCESS, IT IS STRONGLY RECOMMENDED THAT YOU REQUIRE HELP FROM ONE OR MORE PEOPLE.

ATTENTION: VEUILLEZ LIRE TOUTES LES INSTRUCTIONS AVANT DE COMMENCER L'ASSEMBLAGE DE CE PRODUIT. LES DIFFÉRENTES PARTIES SONT LOURDES AFIN DE PARER TOUTE BLESSURE ET D'ÉVITER QUE LE PRODUIT NE SUBISSE DES DOMMAGES. IL EST FORTEMENT RECOMMANDÉ DE DEMANDER DE L'AIDE DE LA PART D'UNE OU PLUSIEURS PERSONNES DURANT L'ASSEMBLAGE

CUIDADO: FAVOR DELEER TODES LAS INSTRUCCIONNES ANTES DE ENSAMBLAR SU PRODUCTO. ESTAS PIEZAS SON PESADAS. PARA PREVENIR HERIDAS PERSONALES Y ASEGURAR QUE SU PRODUCTO NO SEA DAN ADO MIENTRAS ES ENSAMBLADO SE RECOMIENDA LA ASISTENCIA DE UNA O MAUS PERSONAS.



LIST OF PARTS AND HARDWARE			
No.	Description		Q'ty
A		TOP	1
B		LEGS FRAME	2
C		RAIL	1

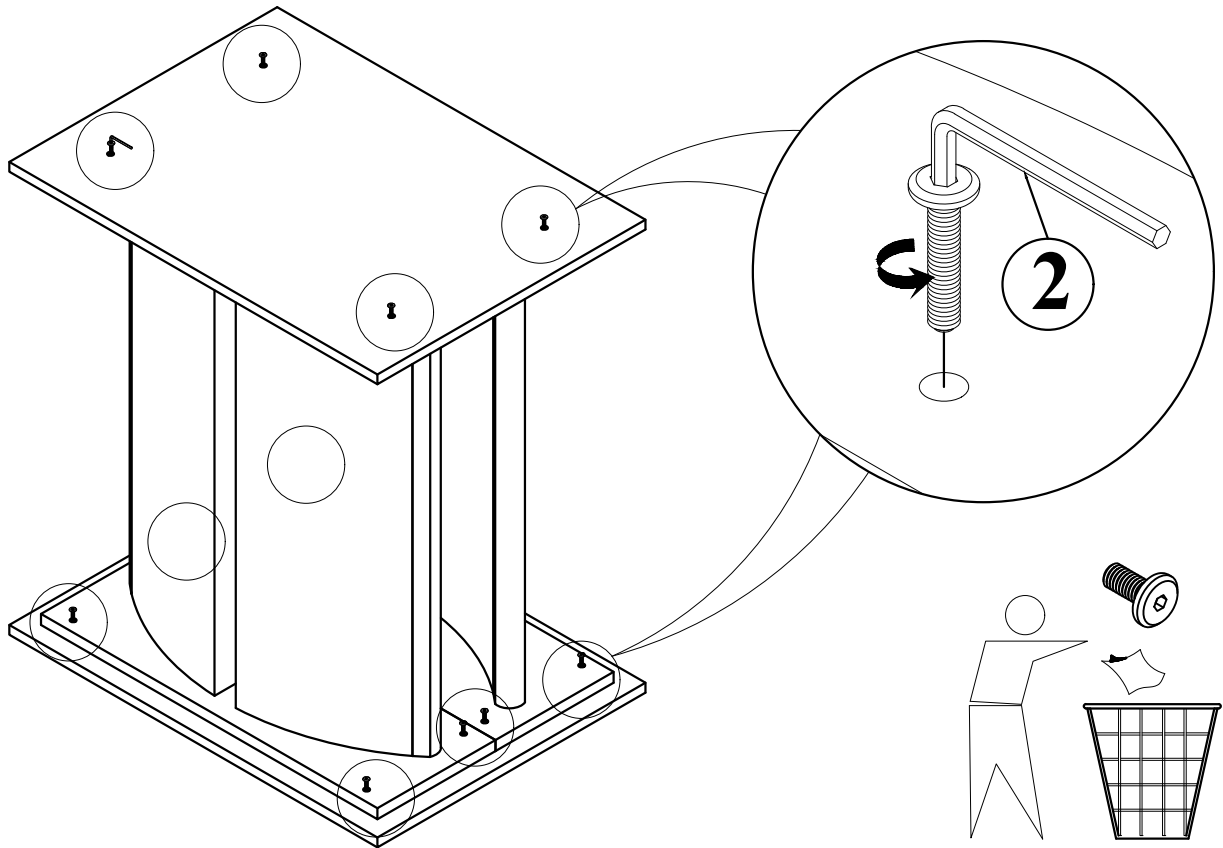
LIST OF PARTS AND HARDWARE				
No.	Description			Q'ty
1		Bolt	M6*30	18
2		Key	M4	1
3		Washer	16*9	18
4		Adjust legs		4

ASSEMBLY INSTRUCTION

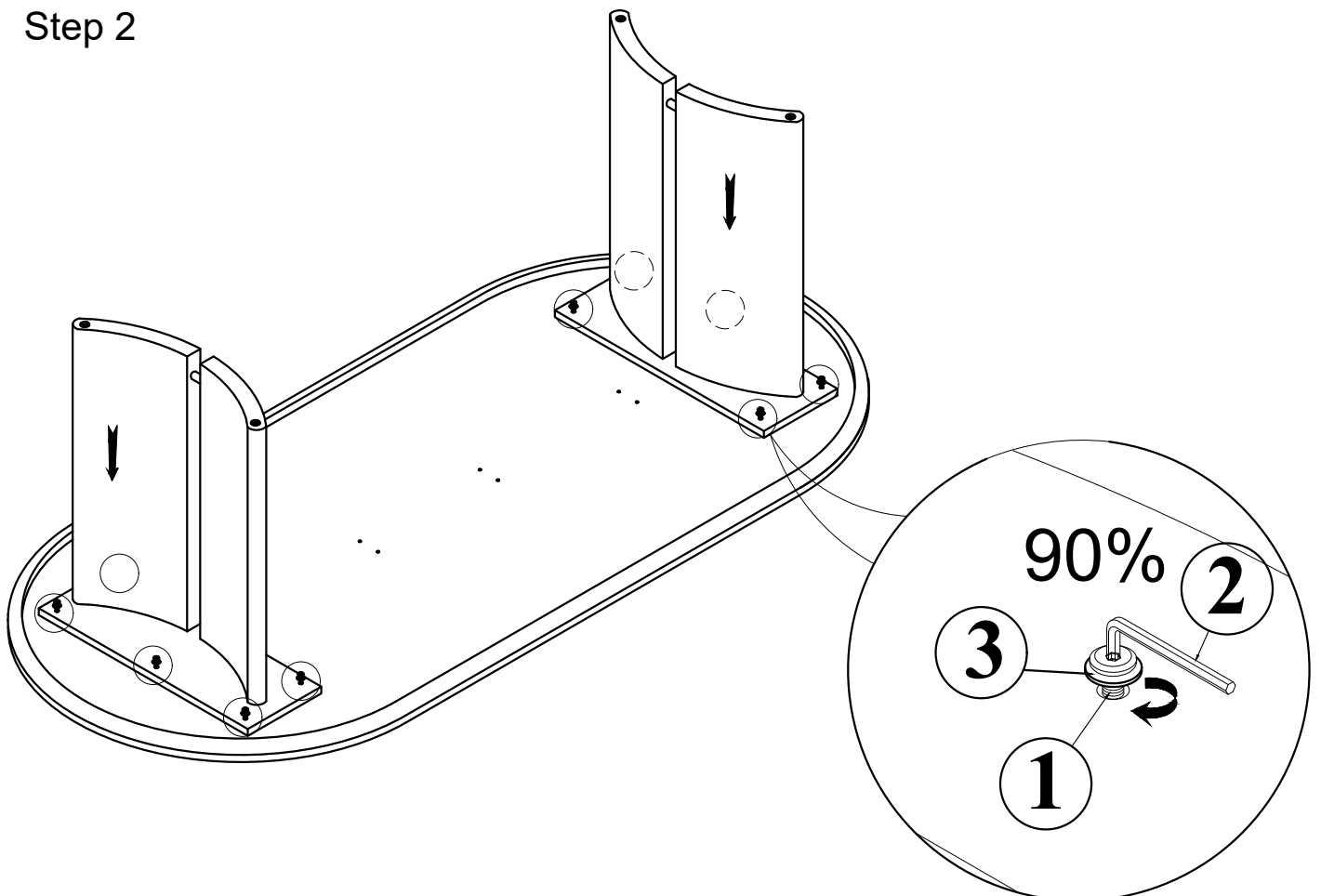
CATANIA DINING TABLE
LS SKU # 326809 (TOP)
LS SKU # 326810 (BASE)



Step 1

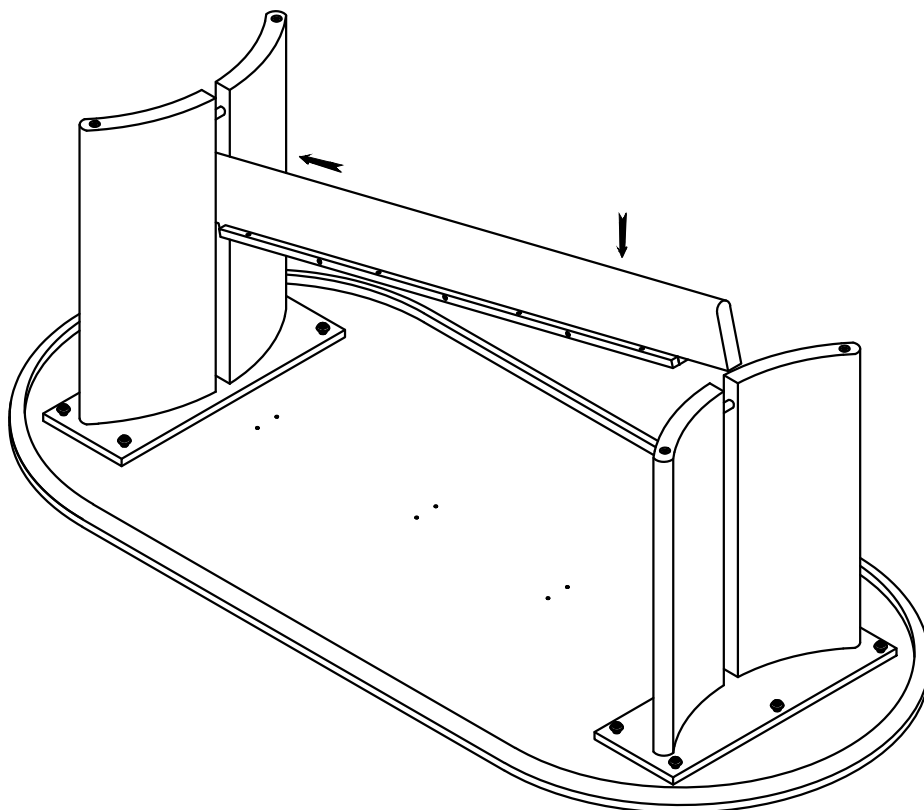


Step 2

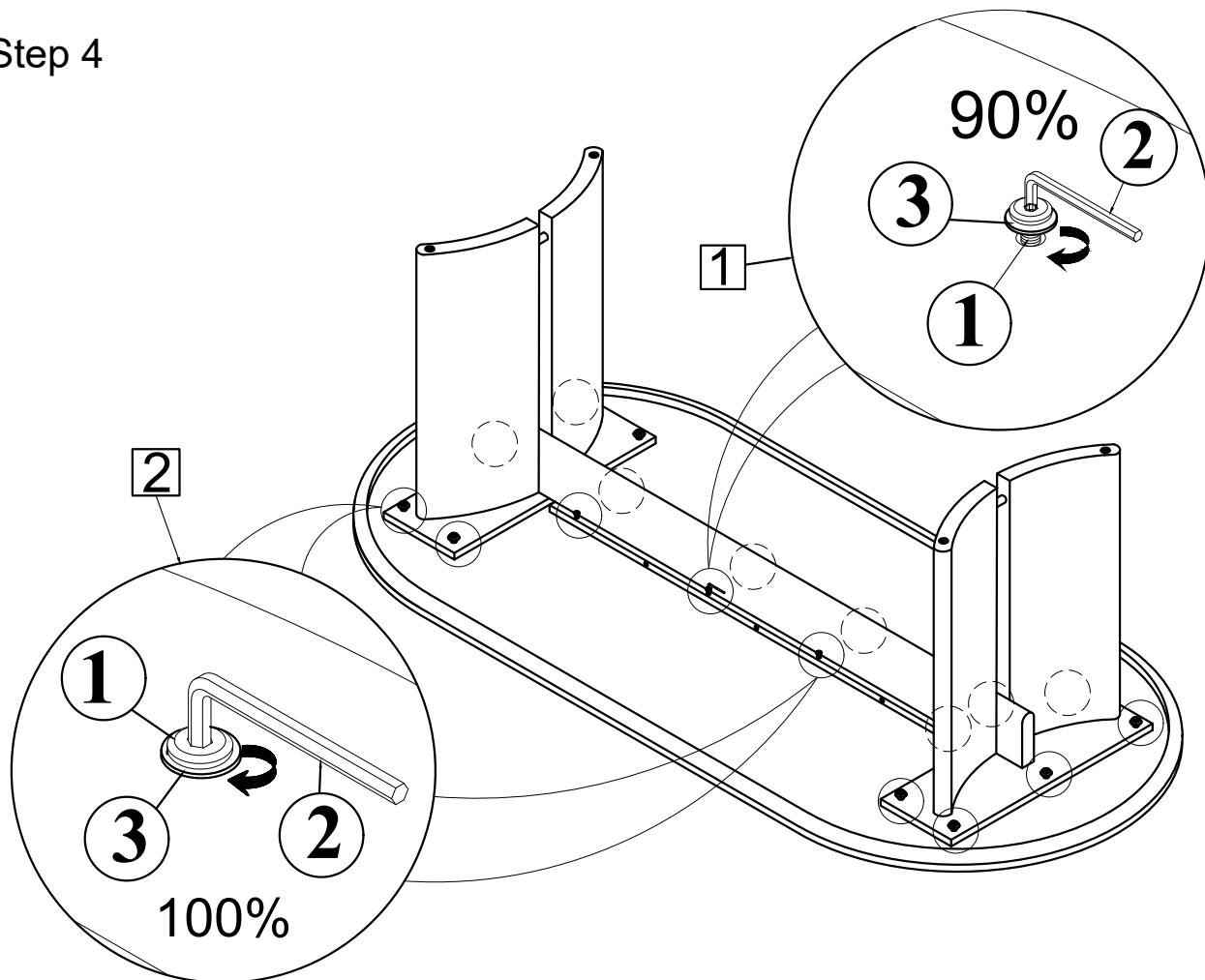




Step 3



Step 4





LIVING SPACES

ASSEMBLY INSTRUCTION

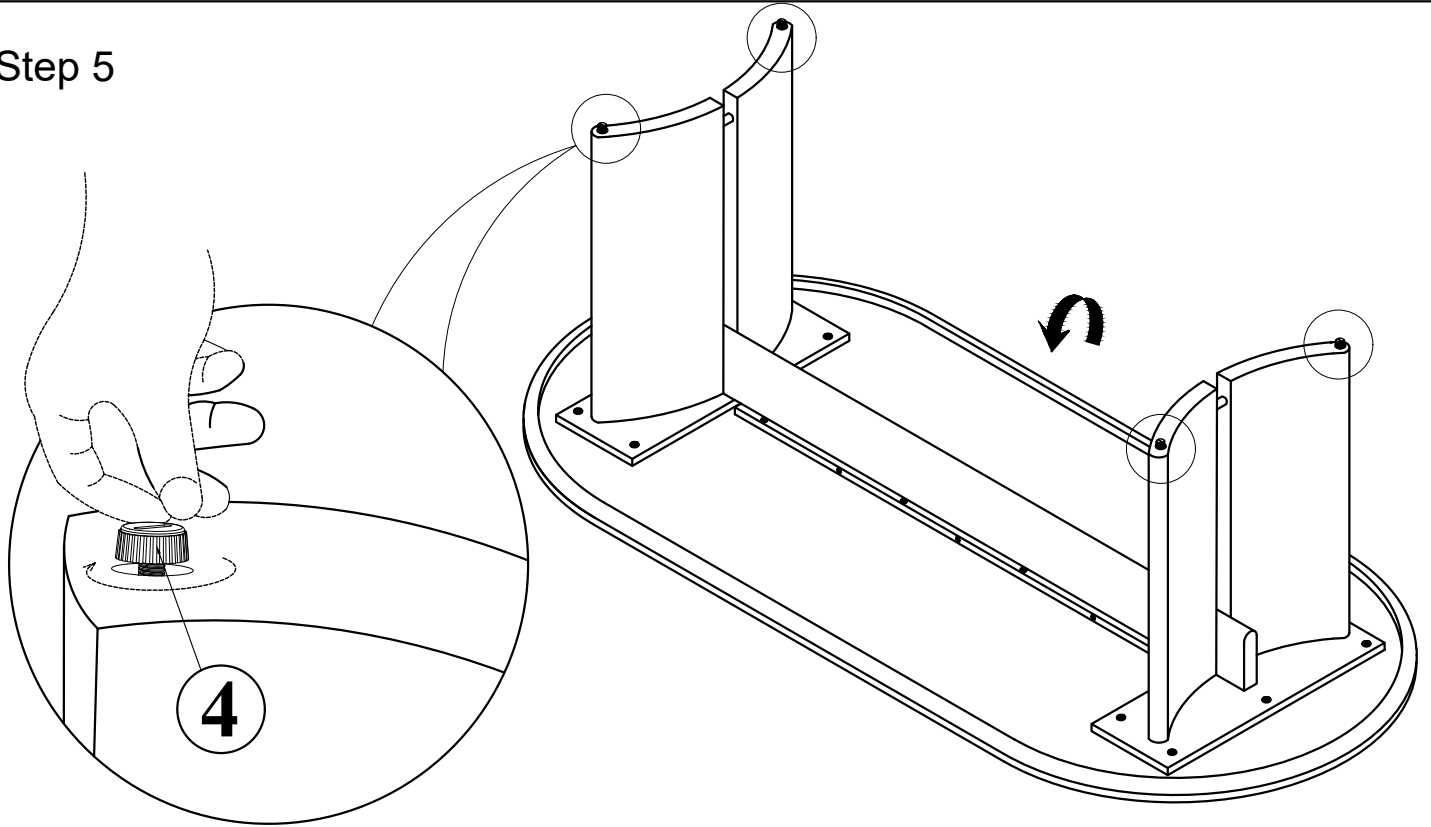
CATANIA DINING TABLE

LS SKU # 326809 (TOP)

LS SKU # 326810 (BASE)



Step 5



Step 6

