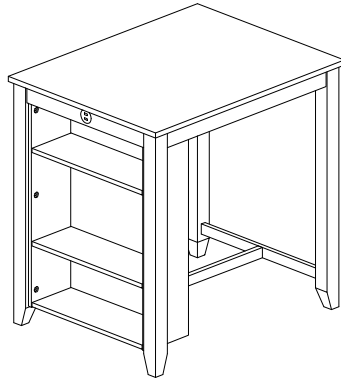




ASSEMBLY INSTRUCTION INSTRUCTION D' ASSEMBLAGE

ITEM NO: 5773DC/WH-32

3PCS PACK COUNTER HEIGHT SET -COUNTER HEIGHT TABLE
ENS. COMPTOIR 3MCX - TABLE DE HAUTEUR DE COMPTOIR



Thank you for purchasing this product. Please take time to read and follow instructions below. Check that you have all parts and hardware before assembly. Parts apparently missing are often found in packing materials. If you do not have all parts listed, call us and they be sent to you immediately
Merci d'avoir acheté ce produit. Veuillez lire et suivre les instructions ci-dessous. Vérifiez avant le montage que vous avez toutes les pièces et fixations. Les pièces qui semblent manquer se trouvent souvent dans les matériaux d'emballage. Si vous n'avez pas toutes les pièces de la liste, demandez à votre détaillant et nous vous les enverrons immédiatement.



It is recommended to install protective pads under all legs and supports to avoid damage or scratches when placing furniture on a wood floor or other hard surface, and to limit indentation and prevent discoloration if placing on carpet.



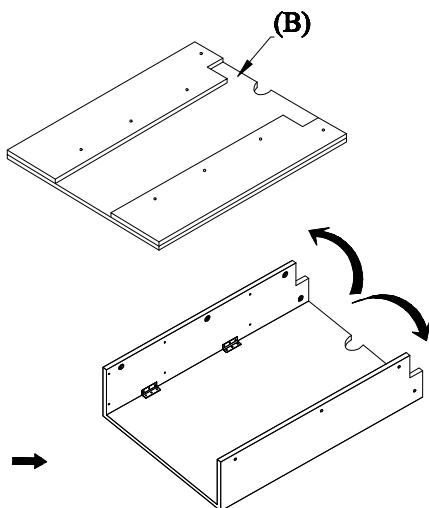
Il est recommandé de placer des coussins protecteurs sous tous les pieds et toutes les bases des meubles pour éviter d'endommager ou d'égratigner les planchers en bois ou autres surfaces dures, et pour limiter l'empreinte et empêcher la décoloration quand les meubles reposent sur la moquette.

PARTS LIST/LISTE DE PIÈCES			
NO.	SKETCH/ESQUISSE	DESCRIPTION/LA DESCRIPTION	Q'TY/QTÉ
A		TABLE TOP / DESSUS DE TABLE	1PC
B		CABINET FRAME / ÉTAGÈRE	1PC
C		SHELF / TABLETTE	3PCS
D		LEFT FRONT LEG / PIED AVANT LSF	1PC
E		RIGHT FRONT LEG / PIED AVANT RSF	1PC
F		LEFT BACK LEG / GAUCHE PIED	1PC
G		RIGHT BACK LEG / DROIT PIED	1PC
H		CENTER CROSS BAR / BARRE TRANSVERSALE	1PC
I		SIDE CROSS BAR / BRANCARD	1PC

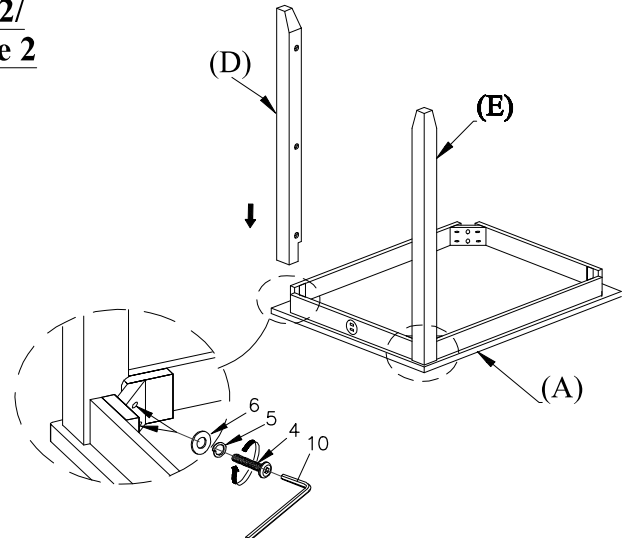
HARDWARE LIST/LISTE DE QUINCAILLERIE				
NO.	DESCRIPTION/LA DESCRIPTION	SIZE	SKETCH/ESQUISSE	Q'TY/QTÉ
1	BOLT / BOULON	Ø1/4" x 1-1/4"		8PCS
2	LOCK WASHER / RONDELLE D'ARET	Ø1/4"		8PCS
3	FLAT WASHER / RONDELLE PLATE	Ø1/4" x 1/16"x16		8PCS
4	BOLT / BOULON	Ø5/16" x 2-3/8"		8PCS
5	LOCK WASHER / RONDELLE DE BLOCAGE	Ø5/16"		8PCS
6	FLAT WASHER / RONDELLE PLATE	Ø5/16" x 1/16"		8PCS
7	SHELF PIN / SUPPORT DU TABLETTE	Ø6		12PCS
8	WOOD SCREW / VIS À BOIS	#6*1/2"		12PCS
9	WOOD SCREW / VIS À BOIS	#8*1-1/2"		4PCS
10	ALLEN KEY / CLE ALLEN	1/6" x 2-1/4"		1PC

**ABOVE HARDWARE ARE PACKED IN #5773DC/WH-32 FOR ASSEMBLY
**Le matériel ci-dessus est emballé dans #5773DC/WH-32 pour l'assemblage

Step 1/ Étape 1

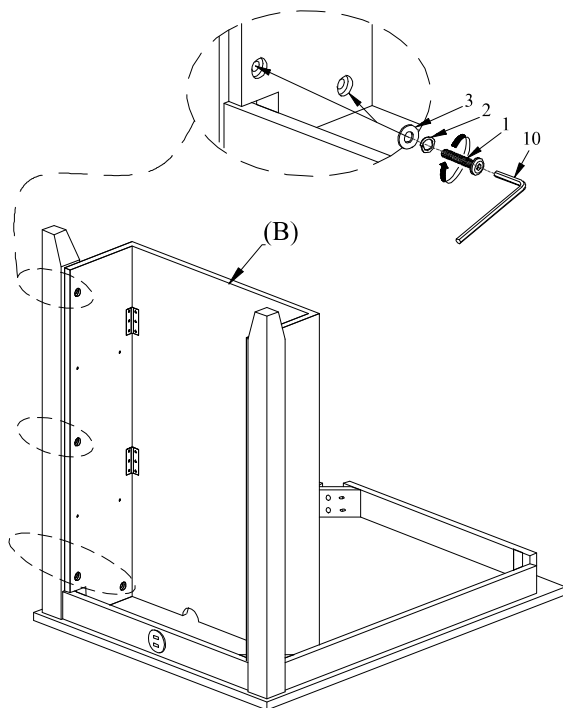


Step 2/ Étape 2

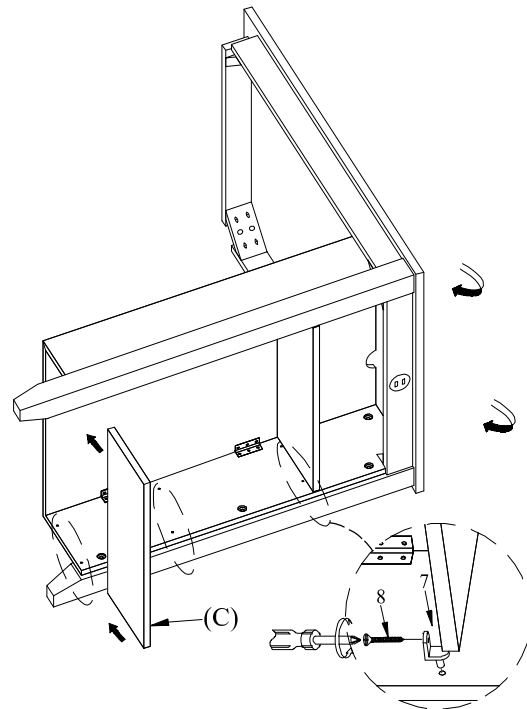


DO NOT TIGHTEN BOLTS UNTIL COMPLETELY ASSEMBLED.
NE PAS SERRER LES BOULONS JUSQU'À CE QUE LE MONTAGE SOIT COMPLETMENT TERMINE
MADE IN VIETNAM / FABRIQUÉ AU VIETNAM

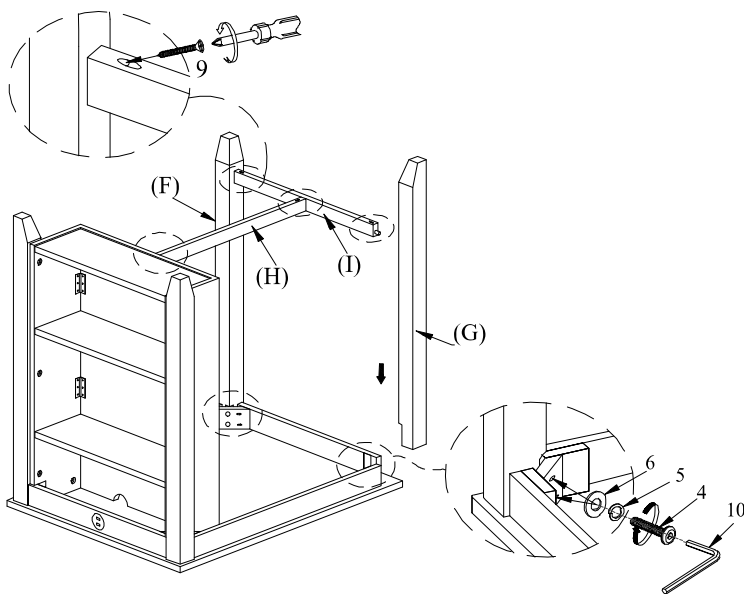
**Step 3/
Étape 3**



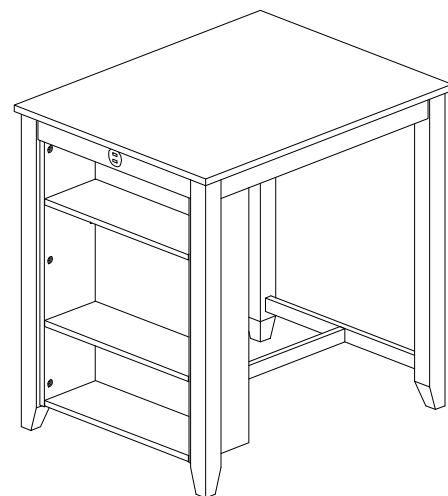
**Step 4/
Étape 4**



**Step 5/
Étape 5**



**Step 6/
Étape 6**



ASSEMBLY COMPLETED / ASSEMBLAGE COMPLÉTÉ

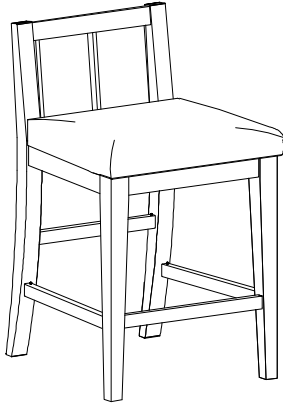
DO NOT TIGHTEN BOLTS UNTIL COMPLETELY ASSEMBLED.
NE PAS SERRER LES BOULONS JUSQU'À CE QUE LE MONTAGE SOIT
COMPLÈTMENT TERMINÉ
MADE IN VIETNAM / FABRIQUÉ AU VIETNAM



ASSEMBLY INSTRUCTION INSTRUCTION D'ASSEMBLAGE

5773DC/WH-32

3PCS PACK COUNTER HEIGHT SET -COUNTER HEIGHT CHAIR
ENS. COMPTOIR 3MCX - CHAISE DE HAUTEUR DE COMPTOIR



Thank you for purchasing this product. Please take time to read and follow instructions below. Check that you have all parts and hardware before assembly. Parts apparently missing are often found in packing materials. If you do not have all parts listed, call us and they be sent to you immediately.
Merci d'avoir acheté ce produit. Veuillez lire et suivre les instructions ci-dessous. Vérifiez avant le montage que vous avez toutes les pièces et fixations. Les pièces qui semblent manquer se trouvent souvent dans les matériaux d'emballage. Si vous n'avez pas toutes les pièces de la liste, demandez à votre détaillant et nous vous les enverrons immédiatement.



It is recommended to install protective pads under all legs and supports to avoid damage or scratches when placing furniture on a wood floor or other hard surface, and to limit indentation and prevent discoloration if placing on carpet.



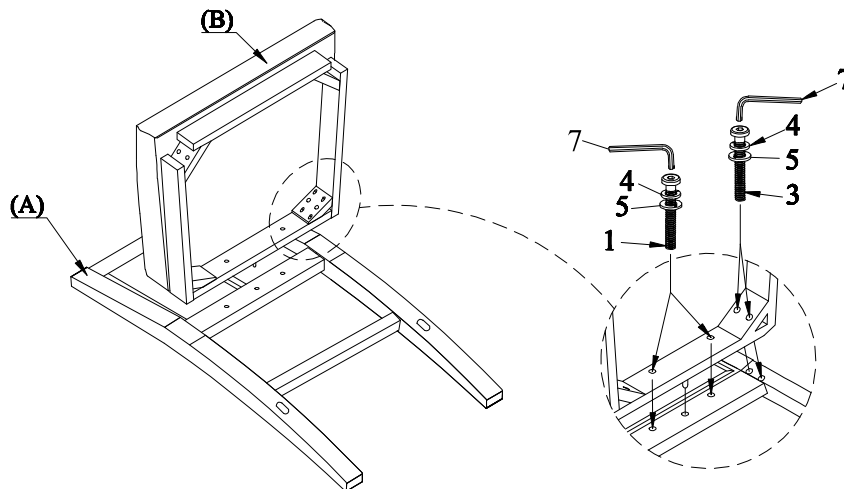
Il est recommandé de placer des coussins protecteurs sous tous les pieds et toutes les bases des meubles pour éviter d'endommager ou d'égratigner les planchers en bois ou autres surfaces dures, et pour limiter l'empreinte et empêcher la décoloration quand les meubles reposent sur la moquette.

PARTS LIST/LISTE DE PIÈCES			
NO.	SKETCH/ESQUISSE	DESCRIPTION/LA DESCRIPTION	QTY/QTÉ
A		CHAIR BACK / DOSSIER DE CHAISE	1PC
B		SEAT FRAME WITH CUSHION / STRUCTURE DE SIÈGE AVEC COUSSIN	1PC
C		LEFT LEG / PIED AVANT LSF	1PC
D		RIGHT LEG / PIED AVANT RSF	1PC
E		FRONT STRETCHER / CIVIÈRE AVANT	1PC
F		LEFT STRETCHER / CIVIÈRE GAUCHE	1PC
G		RIGHT STRETCHER / CIVIÈRE DROITE	1PC

HARDWARE LIST/LISTE DE QUINCAILLERIE				
NO.	DESCRIPTION/LA DESCRIPTION	SIZE	SKETCH/ESQUISSE	QTY/QTÉ
1	BOLT / BOULON	Ø1/4" x 1-1/2"		2PCS
2	BOLT / BOULON	Ø1/4" x 2-3/8"		4PCS
3	BOLT / BOULON	Ø1/4" x 3-1/4"		4PCS
4	LOCK WASHER / RONDELLE DE BLOCAGE	Ø1/4"		10PCS
5	FLAT WASHER / RONDELLE PLATE	Ø1/4" x 1/16"		10PCS
6	WOOD SCREW / VIS À BOIS	#8*1-1/2"		6PCS
7	ALLEN KEY / CLE ALLEN	1/6" x 2-1/4"		1PC

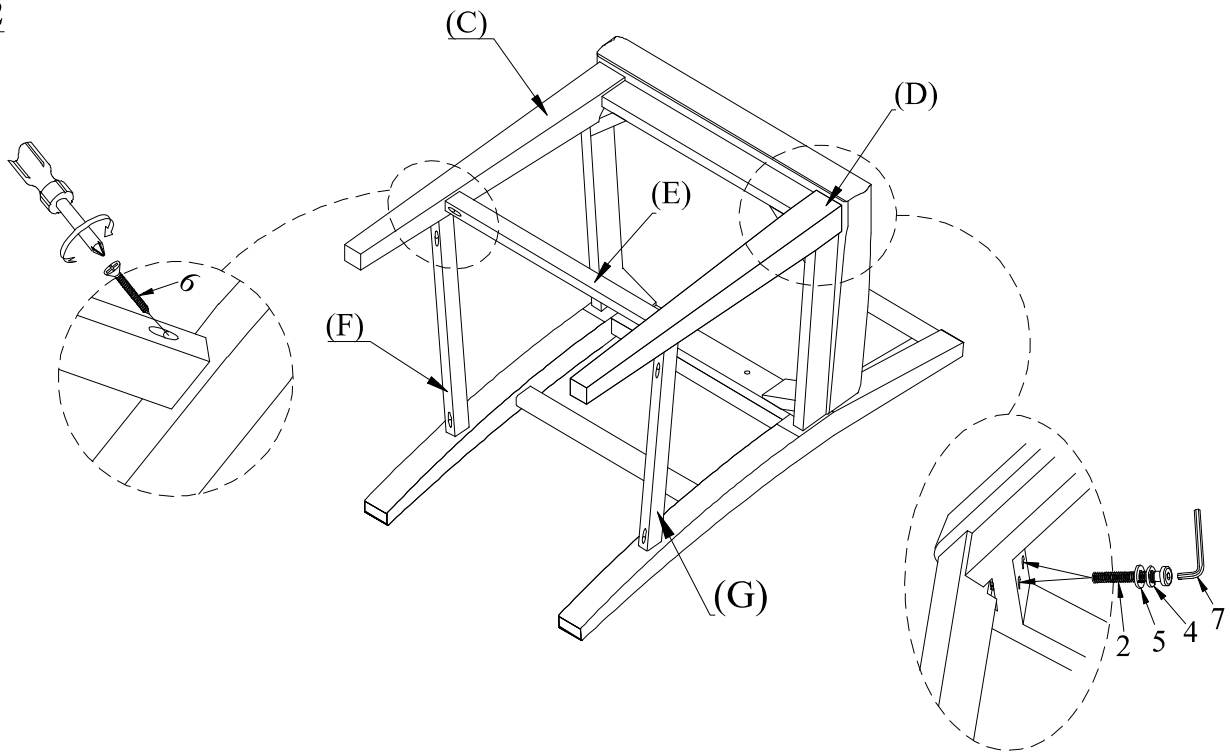
**ABOVE HARDWARE ARE PACKED IN #5773DC/WH-32 FOR ASSEMBLY
**Le matériel ci-dessus est emballé dans #5773DC/WH-32 pour l'assemblage

Step 1/ Étape 1

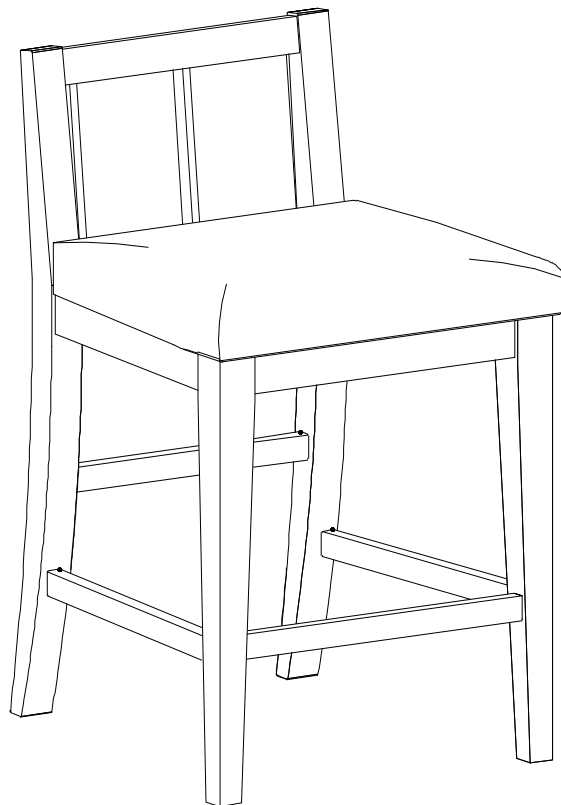


DO NOT TIGHTEN BOLTS UNTIL COMPLETELY ASSEMBLED.
NE PAS SERRER LES BOULONS JUSQU'À CE QUE LE MONTAGE SOIT COMPLETMENT TERMINÉ
MADE IN VIETNAM / FABRIQUÉ AU VIETNAM

**Step 2/
Étape 2**



**Step 3/
Étape 3**



ASSEMBLY COMPLETED / ASSEMBLAGE COMPLÉTÉ

**DO NOT TIGHTEN BOLTS UNTIL COMPLETELY ASSEMBLED.
NE PAS SERRER LES BOULONS JUSQU'À CE QUE LE MONTAGE SOIT
COMPLÈTMENT TERMINÉ
MADE IN VIETNAM / FABRIQUÉ AU VIETNAM**