



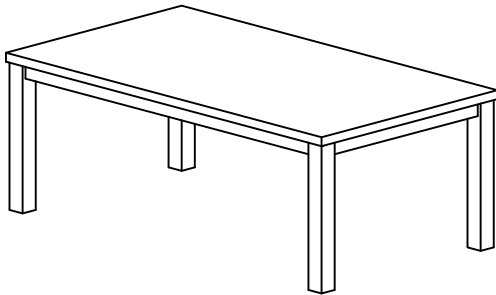
# ASSEMBLY INSTRUCTION

## INSTRUCTIONS D' ASSEMBLAGE

ITEM NO : 1526 - 64 DINING TABLE / TABLE SALLE À MANGER

Thank you for purchasing this product. Please take time to read and follow the instructions below. Check that you have all parts and hardware before assembly. Parts apparently missing are often found in the packing materials. If you do not have all parts listed, have your dealer contact us and they will be sent to you immediately.

Merci d'avoir acheté ce produit. Veuillez lire et suivre les instructions ci-dessous. Vérifiez avant le montage que vous avez toutes les pièces et fixations. Les pièces qui semblent manquer se trouvent souvent dans les matériaux d'emballage. Si vous n'avez pas toutes les pièces de la liste, demandez à votre détaillant et nous vous les enverrons immédiatement.



It is recommended to install protective pads under all legs and supports to avoid damage or scratches when placing furniture on a wood floor or other hard surface, and to limit indentation and prevent discoloration if placing on carpet.



Il est recommandé de placer des coussins protecteurs sous tous les pieds et toutes les bases des meubles pour éviter d'endommager ou d'égratigner les planchers en bois ou autres surfaces dures, et pour limiter l'empreinte et empêcher la décoloration quand les meubles reposent sur la moquette.

PARTS LIST / LISTE PIÈCES			
No.	Sketch	Description	Qty.
1		Top Panel / Panneau Du Haut	1
2		Table Leg / Pied	4

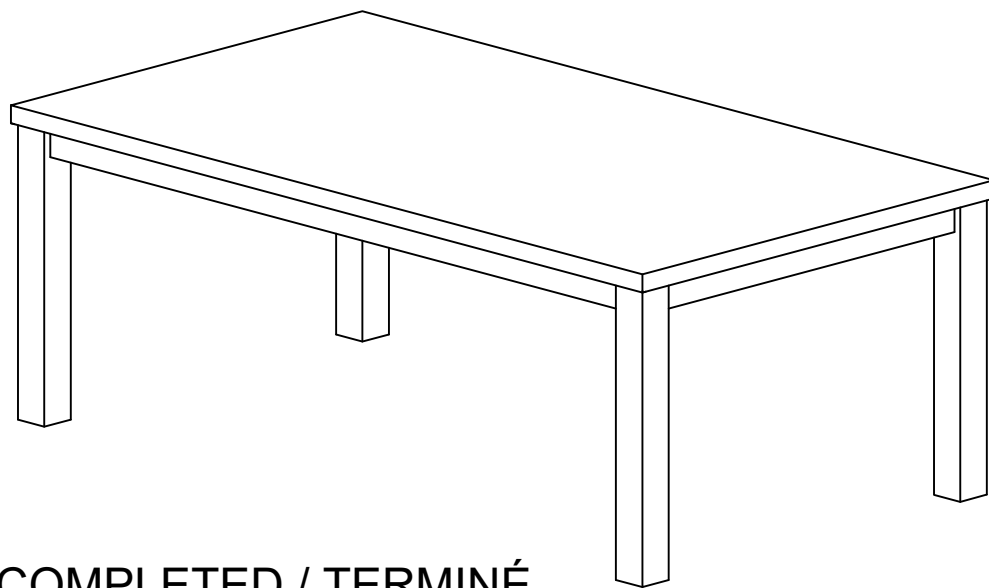
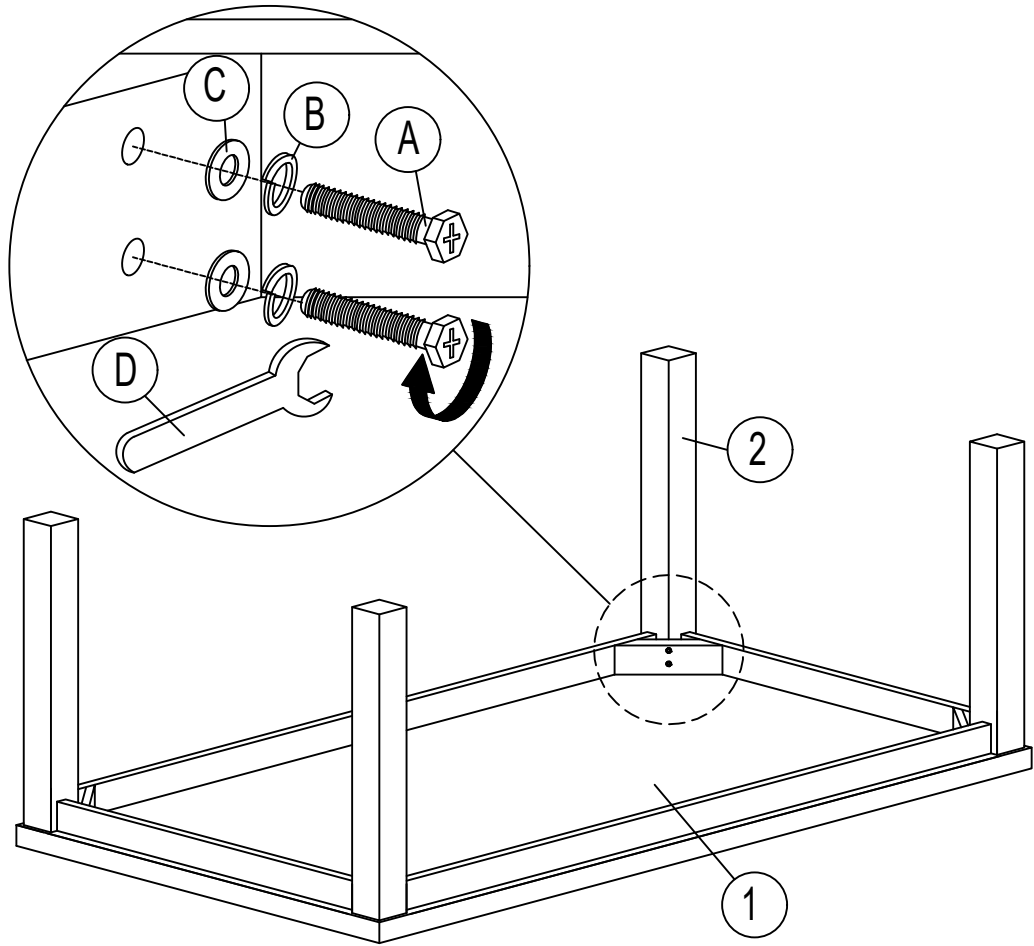
HARDWARE LIST / LISTE DE QUINCAILLERIE				
No.	Descriptions	Size	Sketch	Qty.
A	Bolt Hex Com/ Peigne Hexagonal	5/16 x 2 1/2" (Blk)		8
B	Spring Washer / Rondelle D' Arrêt	M8 x 8.3 x 2.1mm (Blk)		8
C	Flat Washer / Rondelle Plate	M8 x 16 x 1.5mm (Blk)		8
D	Spanner / Clé	13MM		1

\* Above Hardware are packed in 1526-64 for Assembly.

### CAUTION!/CAUTION:

- (1) Do not fully-tighten the nuts or bolts initially until all the nuts and bolts are in place. (to avoid causing damages to the thread, do not over tighten the nuts or bolts.) / ne pas serre les boulons jusqu'à ce que le montage soit complètement termine.
- (2) Keep all hardware parts out of resch of children. / garder toutes les pièces hors de la portée d'enfants.

# STEP 1 / ÉTAPE 1 :



COMPLETED / TERMINÉ



# ASSEMBLY INSTRUCTION / INSTRUCTION D'ASSEMBLAGE

## SIDE CHAIR / CHAISE DROITE

### 1526S

Thank you for purchasing this quality product. Be sure to check all packing material carefully for small parts which may have become loose inside the carton during shipping. Identify and count all parts and compare with the Parts and Hardware list below.

\*\* Assemble the chair on a flat or soft surface. Do not tighten all the screw until the chair has been put a flat/hard surface, adjust and level all the legs so that they do not wobble. Once adjusted, then tighten all screws.

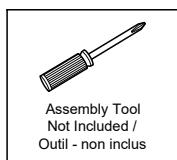
**⚠** For items use on wooden floor, hard surface or carpets. it is recommended to install protective pads under all legs and supports to avoid/prevent from damages/scratches and discoloration.

Merci d'avoir acheté ce produit de qualité. Assurez-vous de vérifier soigneusement tous les matériaux d'emballage pour les petites pièces qui pourraient se détacher à l'intérieur du carton pendant le transport. Identifiez et comptez toutes les pièces et comparez-les avec la liste des pièces et du matériel ci-dessous.

\*\* Assemblez la chaise sur une surface ou douce. Ne serrez pas toutes les vis tant que le fauteuil n'a pas été posé sur une surface plane / dure, ajustez et nivelez toutes les jambes afin qu'elles ne vacillent pas. Une fois ajusté, puis serrez toutes les vis.

**⚠** Pour les articles utilisés sur le plancher en bois, la surface dure ou les tapis, il est recommandé d'installer des coussinets de protection sous toutes les jambes et les supports pour éviter / prévenir les dommages / rayures et la décoloration.

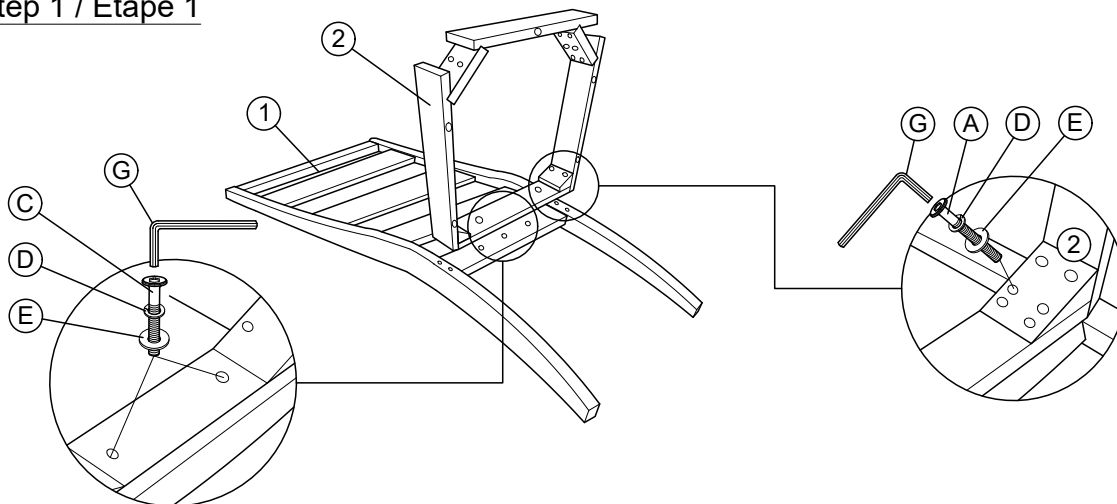
PART LIST / LISTE DEPIECES			
NO	SKETCH	DESCRIPTION	QTY
1		CHAIR BACK / DOSSIER	1PC
2		SEAT FRAME / CADRE DE SIÈGE	1PC
3		CUSHION SEAT / SIÈGE	1PC
4		LEG / PIED	2PCS



PART LIST / LISTE DEPIECES				
NO	SKETCH	DESCRIPTION	SIZE	QTY
A		BOLT / BOULON	M6 x 70MM	4PCS
B		BOLT / BOULON	M6 x 60MM	4PCS
C		BOLT / BOULON	M6 x 35MM	2PCS
D		LOCK WASHER / RONDELLE D'ARRET	Ø¼" x 12 x 1.5MM	10PCS
E		FLAT WASHER / RONDELLE PLATE	Ø¼" x 16 x 1.2MM	10PCS
F		SCREW / VIS	M4 x 32MM	5PCS
G		ALLEN KEY / CLEALLEN	M4 x 60MM	1PC

\*\* ABOVE HARDWARE ARE PACKED IN 1526S FOR ASSEMBLY

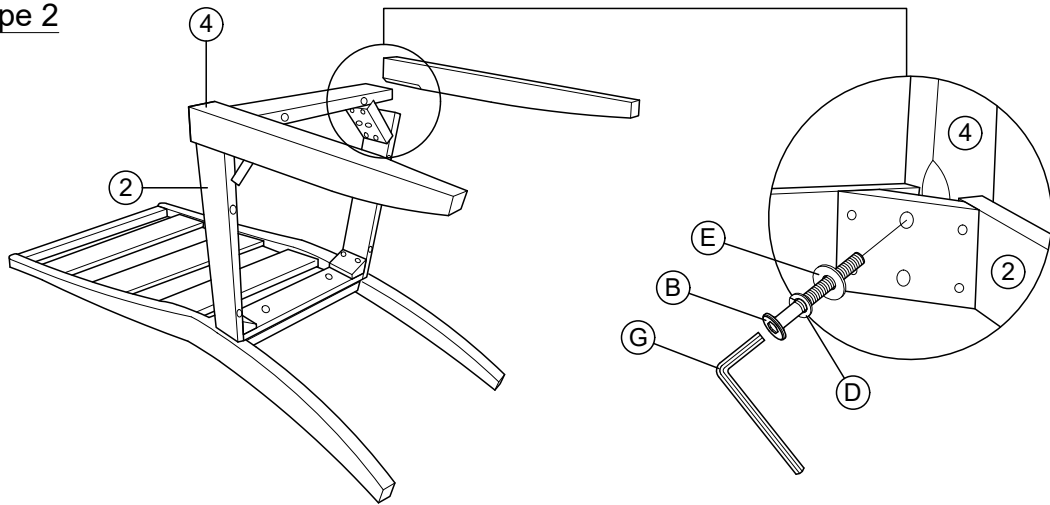
### Step 1 / Etape 1





ASSEMBLY INSTRUCTION / INSTRUCTION D'ASSEMBLAGE  
SIDE CHAIR / CHAISE DROITE  
1526S

Step 2 / Etape 2



Step 3 / Etape 3

