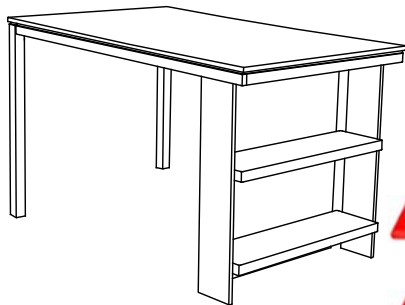




ASSEMBLY INSTRUCTION
INSTRUCTION D' ASSEMBLAGE
ITEM NO: 5842-36
COUNTER HEIGHT TABLE/TABLE DE SALLE À MANGER

Thank you for purchasing the product. Please take time to read and follow the instructions below. Check that you have all parts and hardware before assembly. Parts apparently missing are often found in the packing materials. If you do not have all the parts listed, have your dealer contact us and they will be sent to you immediately.

Merci d'avoir acheté ce produit . Veuillez lire et suivre les instructions ci-dessous. Vérifiez avant le montage que vous avez toutes les pièces et fixations. Les pièces qui semblent manquer se trouvent souvent dans les matériaux d'emballage. Si vous n'avez pas toutes les pièces de la liste, demandez à votre détaillant et nous les enverrons immédiatement.



It is recommended to install protective pads under all legs and supports to avoid damage or scratches when placing furniture on a wood floor or other hard surface, and to limit indentation and prevent discoloration if placing on carpet.



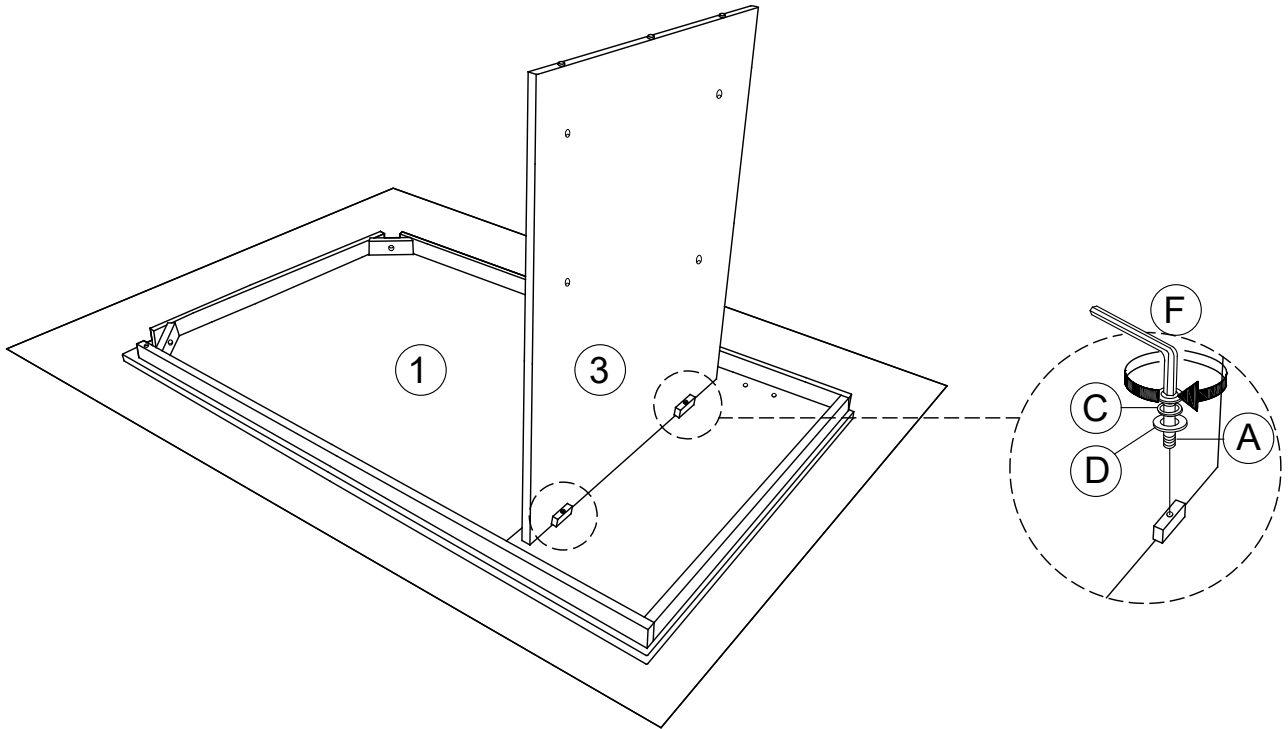
Il est recommandé de placer des coussins protecteurs sous tous les pieds et toutes les bases des meubles pour éviter d'endommager ou d'égratigner les planchers en bois ou autres surfaces dures, et pour limiter l'empreinte et empêcher la décoloration quand les meubles reposent sur la moquette.

PARTS LIST / LISTE PIÈCES			
No	Sketch	Description	Quantity
1		Table Top Dessus De Table	1PC
2		Leg Pied	2PCS
3		Back Panel Panneau Arrière	1PC
4		Side Panel Panneau	2PCS
5		Shelf Étagère	2PCS

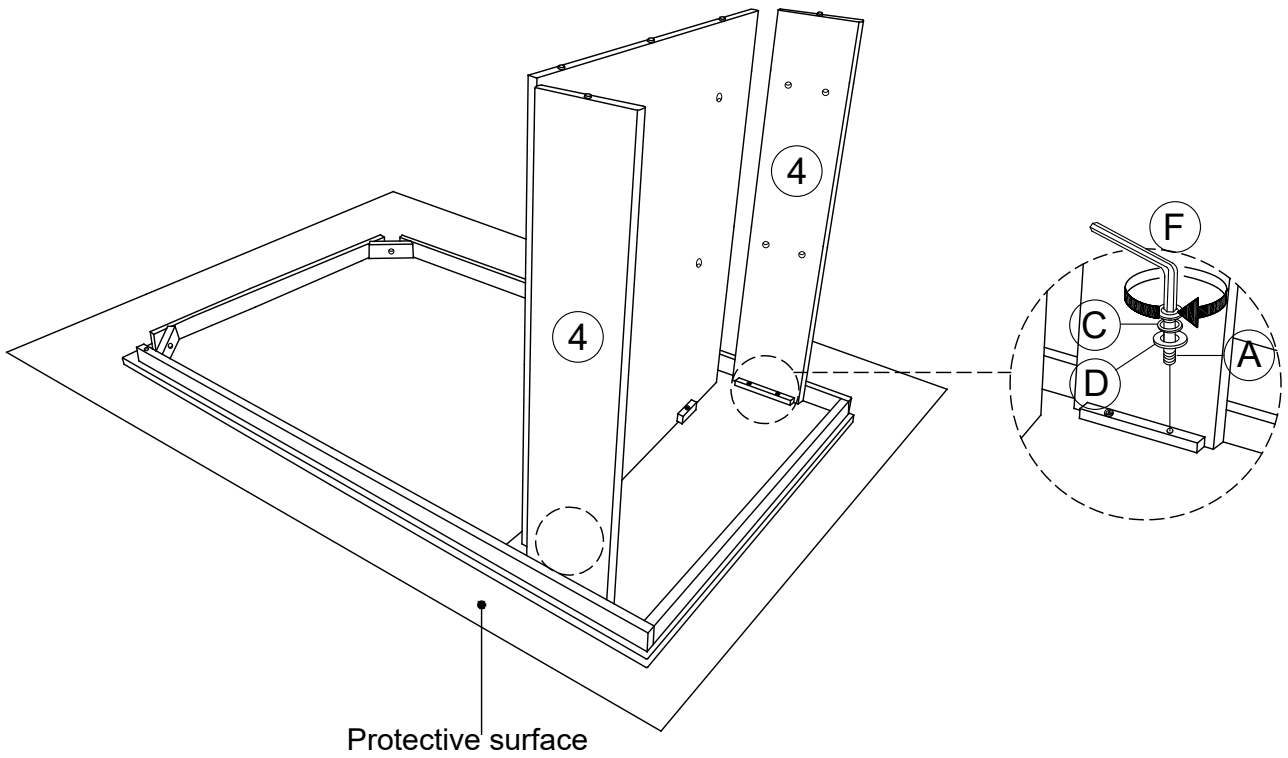
HARDWARE LIST/LISTE DE QUINCAILLERIE				
No	Description	Size	Sketch	Quantity
A	JCBC Bolt/Boulon	M6X35mm		18PCS
B	Hex Bolt / Boulon	5/16 X 75mm		4PCS
C	Spring Washer Rondelle d'arrêt	M6X13mm		22PCS
D	Flat Washer Rondelle Plate	M6X18mm		22PCS
E	Wrench Clè	12.8mm		1PC
F	Allen Key Clè Allen	M4		1PC

**Above hardware are packed in 5842-36 for assembly.

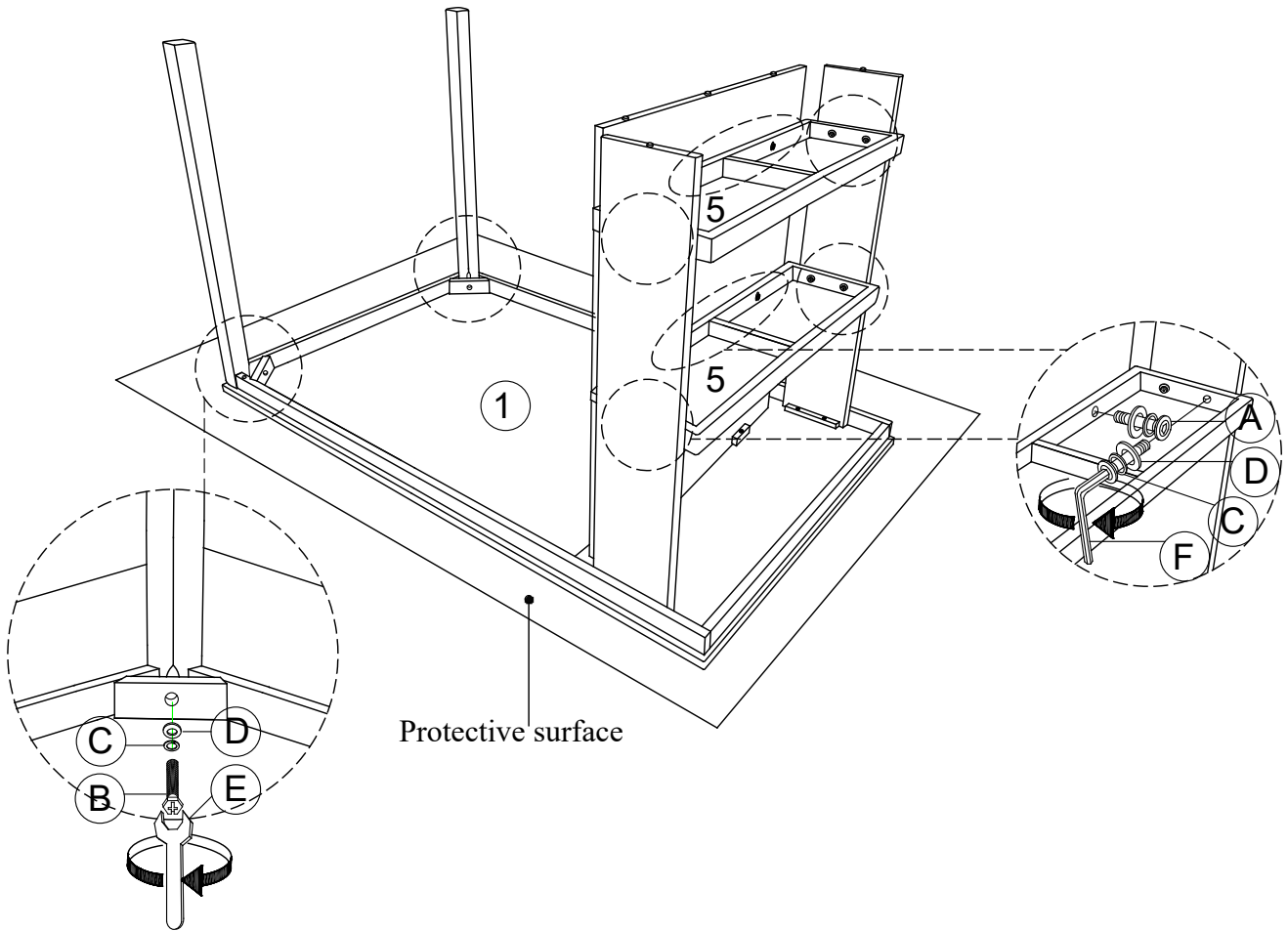
STEP 1 / ÉTAPE 1



STEP 2 / ÉTAPE 2



STEP 3 / ÉTAPE 3



STEP 4 / ÉTAPE 4 COMPLETED / COMPLÉTÉ

