



Thank you for purchasing this product. Please take time to read and follow the instructions below. Check that you have all parts and hardware before assembly. Parts apparently missing are often found in the packing materials. If you do not have all the parts listed, have your dealer contact us and they will be sent to you immediately.

Merci d'avoir acheté ce produit. Veuillez lire et suivre les instructions ci-dessous. Vérifiez avant le montage que vous avez toutes les pièces et fixations. Les pièces qui semblent manquer se trouvent souvent dans les matériaux d'emballage. Si vous n'avez pas toutes les pièces de la liste, demandez à votre détaillant et nous vous les enverrons immédiatement.

 It is recommended to install protective pads under all legs and supports to avoid damage or scratches when placing furniture on a wood floor or other hard surface, and to limit indentation and prevent discoloration if placing on carpet

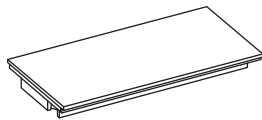
 Il est recommandé de placer des coussins protecteurs sous tous les pieds et toutes les bases des meubles pour éviter d'endommager ou d'égratigner les planchers en bois ou autres surfaces dures, et pour limiter l'empreinte et empêcher la décoloration quand les meubles reposent sur la moquette.

DO NOT TIGHTEN BOLTS UNTIL COMPLETELY ASSEMBLED.

NE PAS SERRER LES BOULONS JUSQU'À CE QUE LE MONTAGE SOIT COMPLÈTMENT TERMINÉ

PART LIST / LISTE DE PIÈCES

1 TABLE TOP / DESSUS DE TABLE



X 1

4 SIDE STRETCHER /
ENTREJAMBIE



X 2

2 LEG R /
PIED DROIT



X 2

3 LEG L /
PIED GAUCHE



X 2

5 CENTER CROSS BAR /
BARRE TRANSVERSALE CENTRAL



X 1

HARDWARE LIST / LISTE DE QUINCAILLERIE

A Allen Key / Clé Allen



X 1

B JCBC Bolt /
Boulon M6 x 60mm



X 10

C Spring Washer /
Rondelle D' Arrêt



X 8

D Flat Washer /
Rondelle Plate (2mm Thk)



X 8

E CSK Screw /
Vis M4 x 45mm



X 4

F Barrel Nut /
Doigt En Travers

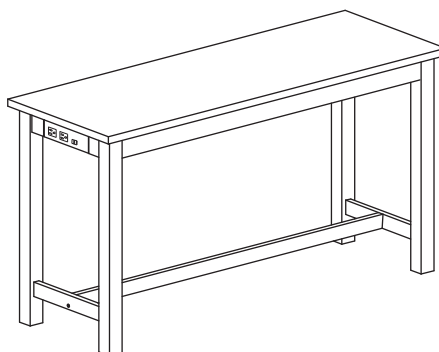


X 2

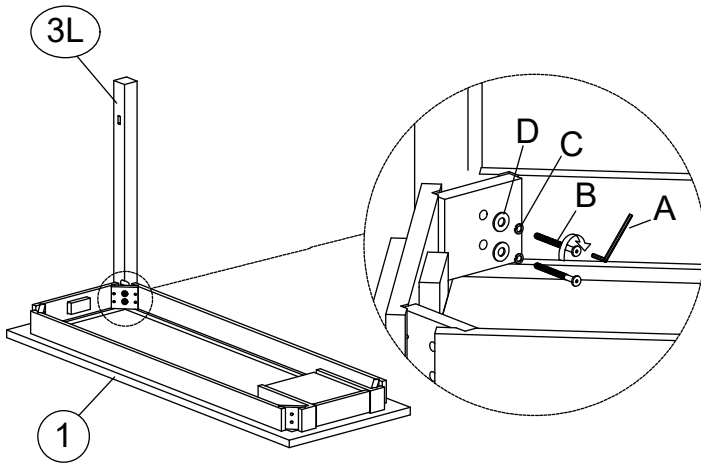
G Wood Dowel /
Goujun En Bois M8 x 30mm



X 2

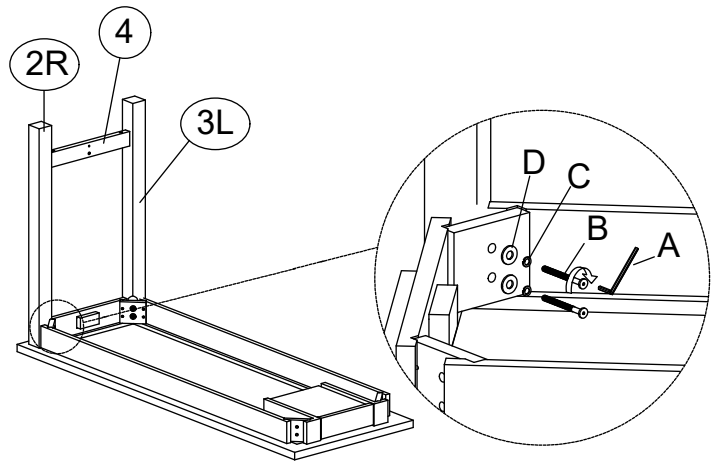


STEP 1 / ÉTAPE 1



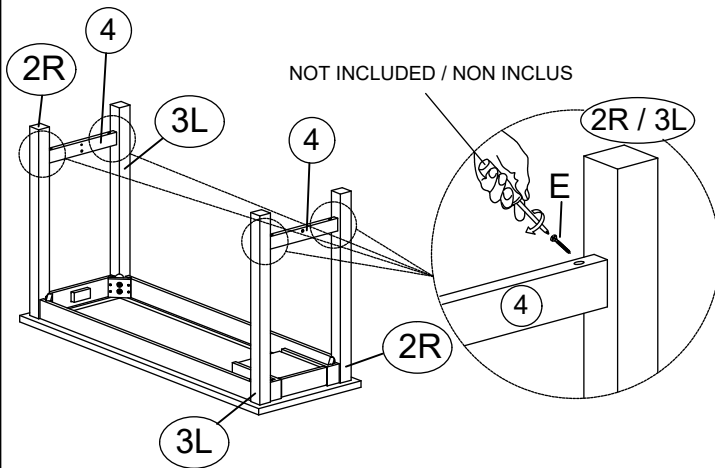
DO NOT TIGHTEN BOLTS UNTIL COMPLETELY ASSEMBLY /
NE PAS SERRER LES BOULONS JUSQU'A CE QUE LE MONTAGE
SOIT COMPLETEMENT TERMINE

STEP 2 / ÉTAPE 2



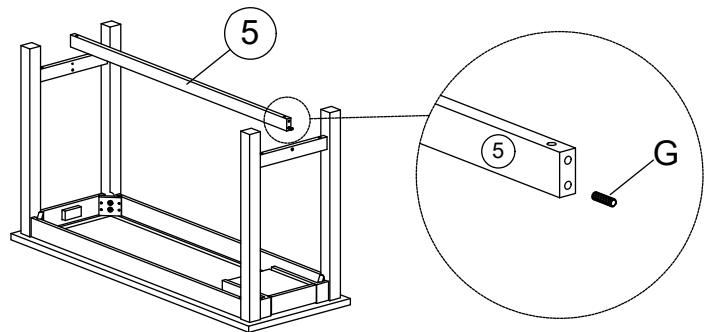
DO NOT TIGHTEN BOLTS UNTIL COMPLETELY ASSEMBLY /
NE PAS SERRER LES BOULONS JUSQU'A CE QUE LE MONTAGE
SOIT COMPLETEMENT TERMINE

STEP 3 / ÉTAPE 3

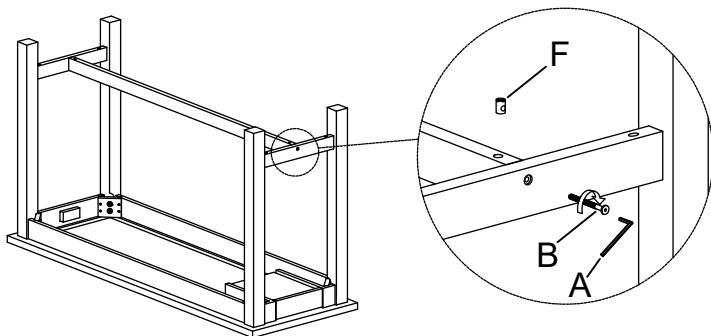


NOT INCLUDED / NON INCLUS

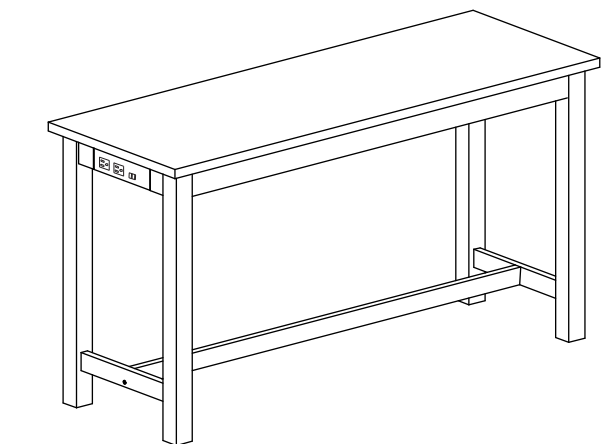
STEP 4 / ÉTAPE 4



STEP 5 / ÉTAPE 5




FULLY TIGHTEN ALL THE BOLTS
SERREZ LES VIS COMPLÈTEMENT




ASSEMBLY COMPLETED / ASSEMBLAGE COMPLETÉ

Thank you for purchasing this product. Please take time to read and follow the instructions below. Check that you have all parts and hardware before assembly. Parts apparently missing are often found in the packing materials. If you do not have all the parts listed, have your dealer contact us and they will be sent to you immediately.

Merci d'avoir acheté ce produit. Veuillez lire et suivre les instructions ci-dessous. Vérifiez avant le montage que vous avez toutes les pièces et fixations. Les pièces qui semblent manquer se trouvent souvent dans les matériaux d'emballage. Si vous n'avez pas toutes les pièces de la liste, demandez à votre détaillant et nous vous les enverrons immédiatement.

 It is recommended to install protective pads under all legs and supports to avoid damage or scratches when placing furniture on a wood floor or other hard surface, and to limit indentation and prevent discoloration if placing on carpet

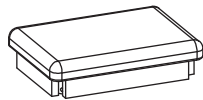
 Il est recommandé de placer des coussins protecteurs sous tous les pieds et toutes les bases des meubles pour éviter d'endommager ou d'égratigner les planchers en bois ou autres surfaces dures, et pour limiter l'empreinte et empêcher la décoloration quand les meubles reposent sur la moquette.

DO NOT TIGHTEN BOLTS UNTIL COMPLETELY ASSEMBLED.

NE PAS SERRER LES BOULONS JUSQU'À CE QUE LE MONTAGE SOIT COMPLÈTMENT TERMINÉ

PART LIST / LISTE DE PIÈCES

1 SEAT FRAME WITH CUSHION /
SIÈGE



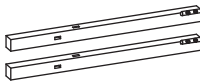
X 1

4 LONG STRETCHER /
ENTREJAMBIE LONGUE



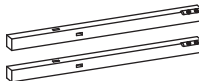
X 2

2 LEG R /
PIED DROIT



X 2

3 LEG L /
PIED GAUCHE



X 2

5 SIDE STRETCHER /
BARREAU LAÉRAL DE CÔTE



X 2

HARDWARE LIST / LISTE DE QUINCAILLERIE

A Allen Key / Clé Allen



X 1

B JCBC Bolt /
Boulon M6 x 60mm



X 8

C Spring Washer /
Rondelle D' Arrêt



X 8

D Flat Washer /
Rondelle Plate (2mm Thk)

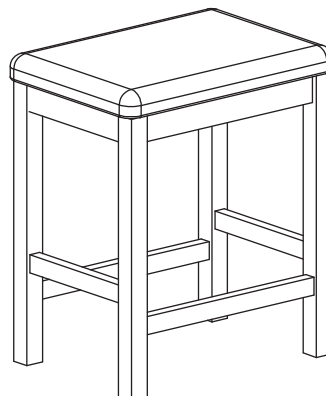


X 8

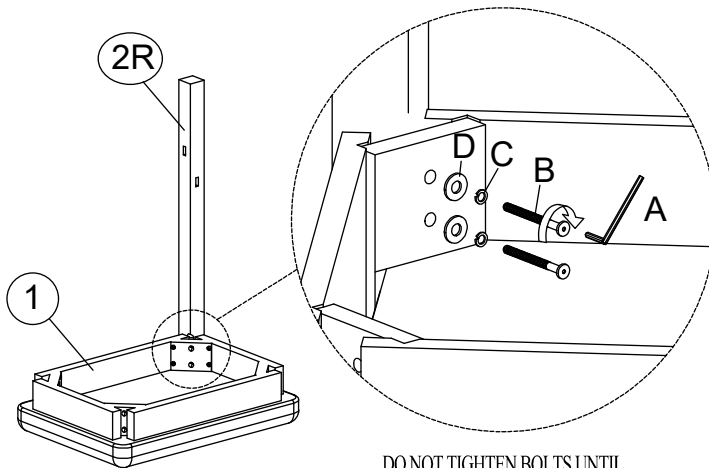
E CSK Screw /
Vis M4 x 45mm



X 8

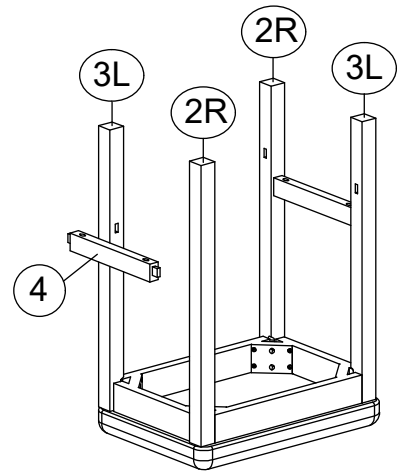


STEP 1 / ÉTAPE 1

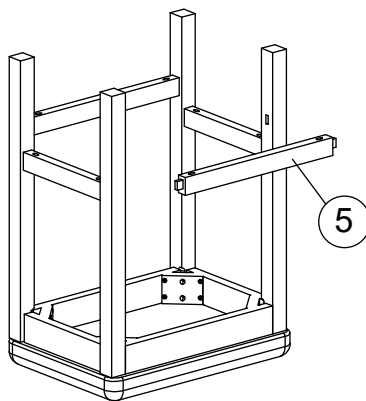


DO NOT TIGHTEN BOLTS UNTIL COMPLETELY ASSEMBLY /
NE PAS SERRER LES BOULONS JUSQU'À CE QUE LE MONTAGE SOIT COMPLETÈMENT TERMINE

STEP 2 / ÉTAPE 2

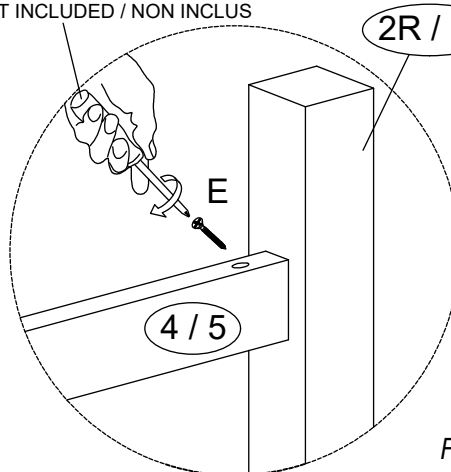


STEP 3 / ÉTAPE 3

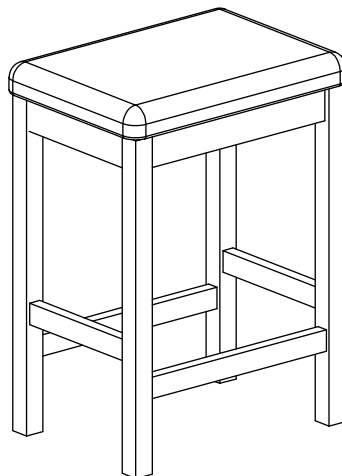


STEP 4 / ÉTAPE 4

NOT INCLUDED / NON INCLUS



FULLY TIGHTEN ALL THE BOLTS
SERREZ LES VIS COMPLÈTÈMENT



ASSEMBLY COMPLETED / ASSEMBLAGE COMPLETÈ