



# ASSEMBLY INSTRUCTION / INSTRUCTION D'ASSEMBLAGE

1524-1 QUEEN BED / Grand Lit

HOMELEGANCE

Thank you for purchasing this product. Please take time to read and follow the instructions below. Check that you have all parts and hardware before assembly. Parts apparently missing are often found in the packing materials. If you do not have all the parts listed, have your dealer contact us and they will be sent to you immediately.



It is recommended to install protective pads under all legs and supports to avoid damage or scratches when placing furniture on a wood floor or other hard surface, and to limit indentation and prevent discoloration if placing on carpet.

Merci d'avoir acheté ce produit de qualité. Vérifiez avant le montage que vous avez toutes les pièces et fixations. Les pièces qui semblent manquer se trouvent souvent dans les matériaux d'emballage. Si vous n'avez pas toutes les pièces de la liste, demandez à votre détaillant et nous vous les enverrons immédiatement

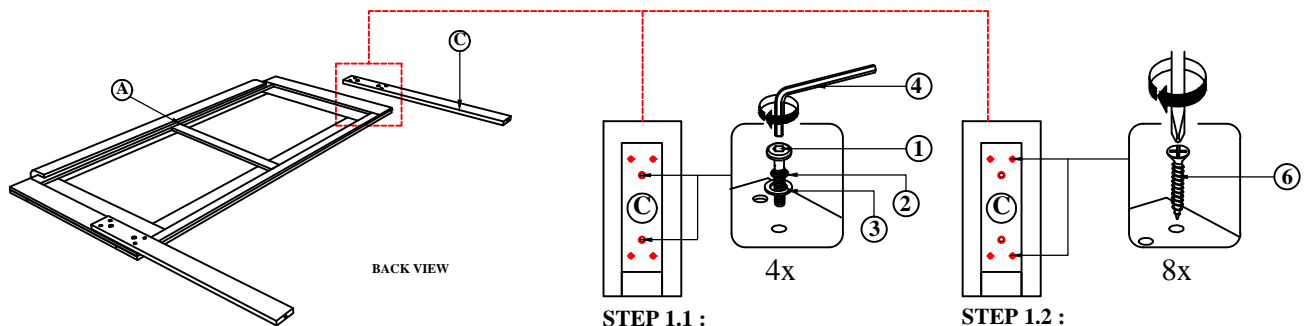


Il est recommandé de placer des coussins protecteurs sous tous les pieds et toutes les bases des meubles pour éviter d'endommager ou d'égratigner les planchers en bois ou autres surfaces dures, et pour limiter l'empreinte et empêcher la décoloration quand les meubles reposent sur la moquette.

PART LIST/ LISTE DE PIECE			
NO	COMPONENT	SKETCH	QTY
A	HEADBOARD PANEL / TÊTE DE LIT		1 PC
B	FOOTBOARD / PIED DE LIT		1 PC
C	LEG / PIED		2 PCS
D	BED SLAT / LATTES		4 PCS
E	BED SLAT SUPPORT / LATTES SOUTIEN		4 PCS
F	SIDE RAIL LEFT / LONGERONS GAUCHE	 Left Sticker	2 PCS
G	SIDE RAIL RIGHT / LONGERONS DROITE	 Right Sticker	2 PCS
H	BED SIDE RAIL LEG/PIED DE LIT DE RAIL LATÉRAL		2 PCS

HARDWARE LIST / LISTE DE QUINCAILLERIE				
NO	DESCRIPTION	SKETCH	SIZE	QTY
1	JCBC BOLT/ BOULON		M6 x 35MM	12 PCS
2	SPRING WASHER/ RONDELLE D' ARRÊT		1/4" x 2mm(Thickness)	12 PCS
3	FLAT WASHER/ RONDELLE PLATE		1/4" ID x 13mm x 1mm(Thickness)	12 PCS
4	ALLEN KEY / CLÉ ALLEN		M4 x 65mm	1 PC
5	ALLEN KEY / CLÉ ALLEN		M5 x 65mm	1 PC
6	CSK SCREW / VIS		M4 x 32mm	16 PCS

## STEP 1 / ÉTAPE 1 :



MADE IN MALAYSIA  
FABRIQUÉ EN MALAISIE

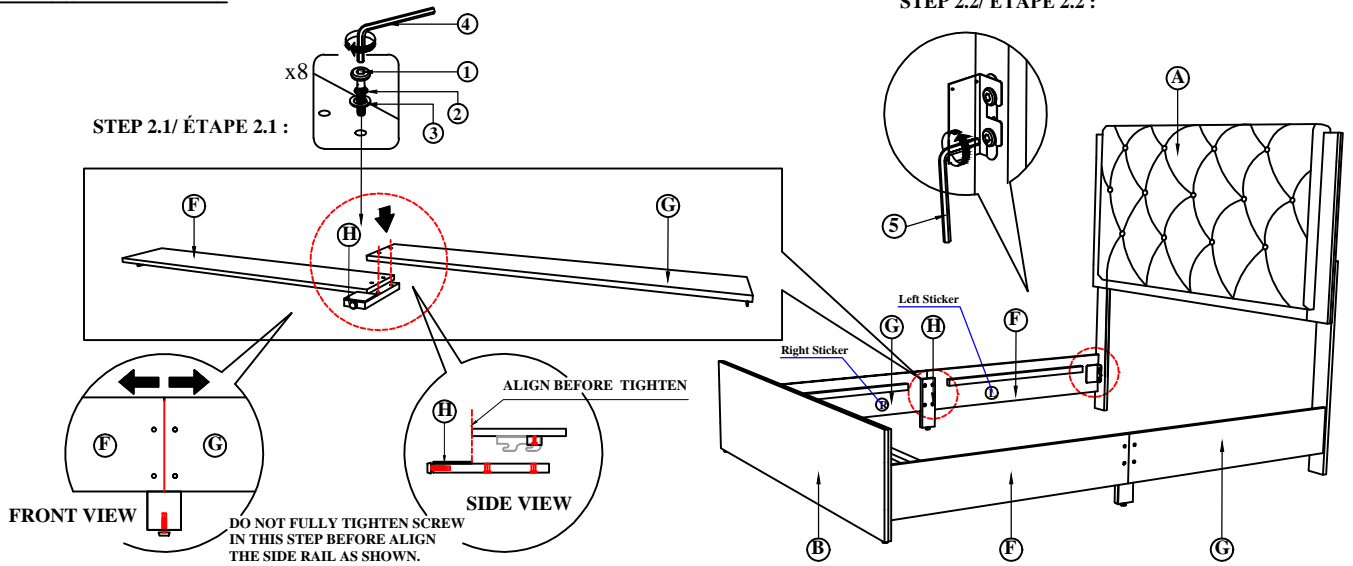
NOTE : MUST TIGHTEN SCREWS PERIODICALLY WITH USE SCREW WILL BECOME LOOSE CHECK TIGHTNESS OF ALL SCREW EVERY 6-8 WEEKS.

REMARQUE : DOIT SERRER LES VIS PÉRIODIQUEMENT AVEC LA VIS D'UTILISATION DEVIENDRA PERDRE VÉRIFIER LE SERRAGE DE TOUTES LES VIS Toutes les 6-8 semaines.

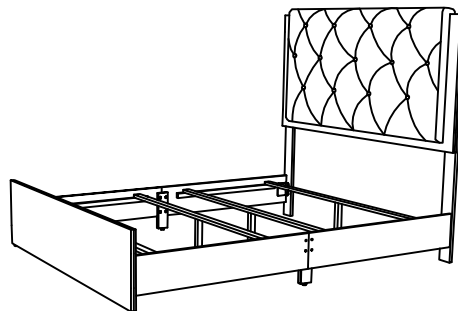
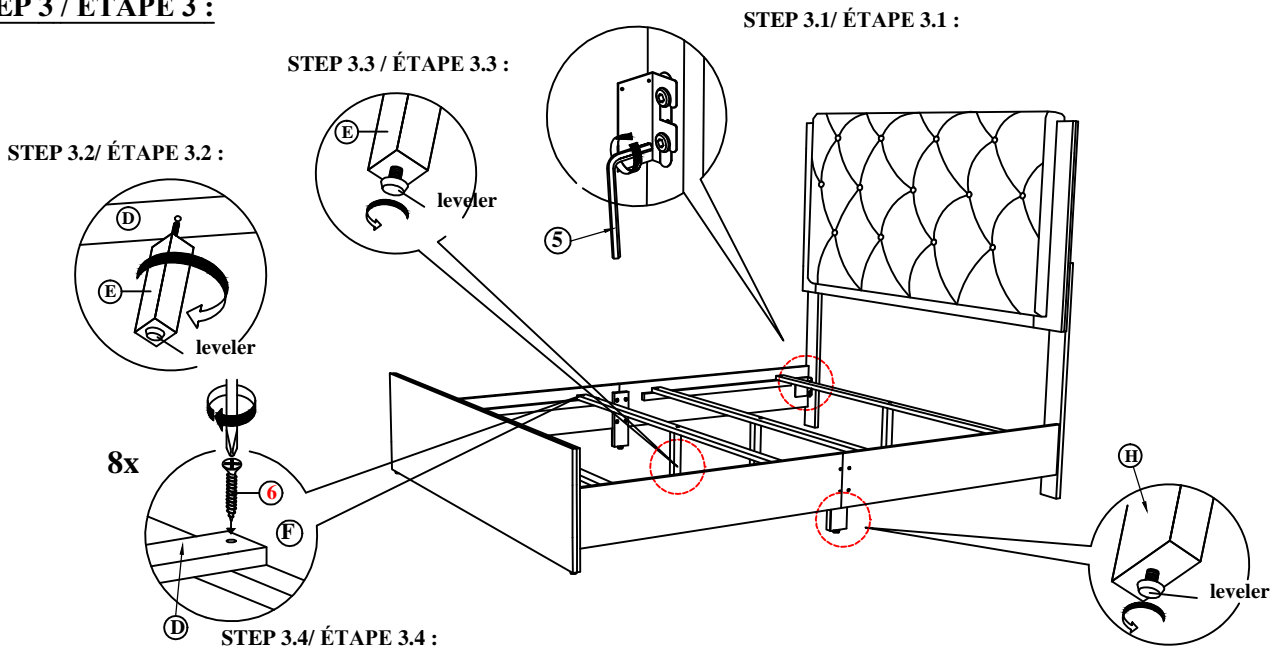
DO NOT TIGHTEN BOLTS UNTIL COMPLETELY ASSEMBLED.

NE PAS SERRER LES BOULON JUSQU'A CE QUE LE MONTAGE SOIT COMPLETMENT TERMINE

**STEP 2 / ÉTAPE 2 :**



**STEP 3 / ÉTAPE 3 :**



COMPLETE ASSEMBLY/  
COMPLEMENT TERMINE

MADE IN MALAYSIA

FABRIQUÉ EN MALAISIE

NOTE : MUST TIGHTEN SCREWS PERIODICALLY WITH USE SCREW WILL BECOME LOOSE CHECK TIGHTNESS OF ALL SCREW EVERY 6-8 WEEKS.

REMARQUE: DOIT SERRER LES VIS PÉRIODIQUEMENT AVEC LA VIS D'UTILISATION DEVIENDRA PERDRE VÉRIFIER LE SERRAGE DE TOUTES LES VIS Toutes les 6-8 semaines.