

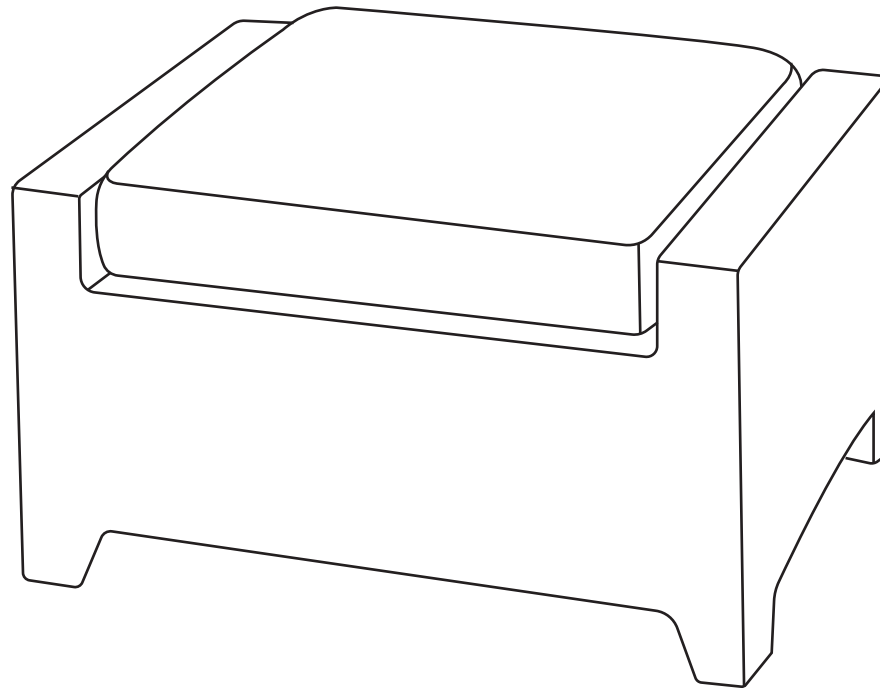
MODULAR OTTOMAN CUSHION COVERS

rst
BRANDS

OP-COV-CLBOTTO

- BLS
- CHR
- GNK
- MOR
- MXM
- MXMD
- NVY
- REG

- SLT
- SPA
- SPAD
- SUN
- TKA
- WIS
- YLW
- YLWD



SET INCLUDES
2 ottomans

L' ENSEMBLE COMPREND
2 ottomans

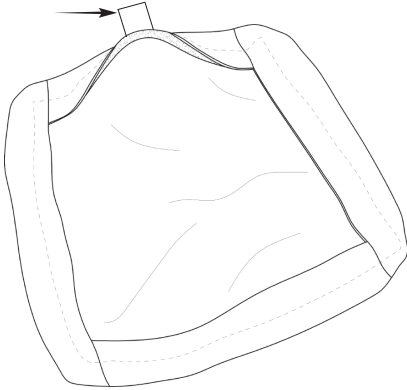
EL JUEGO INCLUYE
2 otomanos

INSTALLATION INSTRUCTION

LES INSTRUCTIONS D'INSTALLATION

INSTRUCCIONES DE INSTALACIÓN

1



Note:

The cushion label and cover tag should line up on the back.

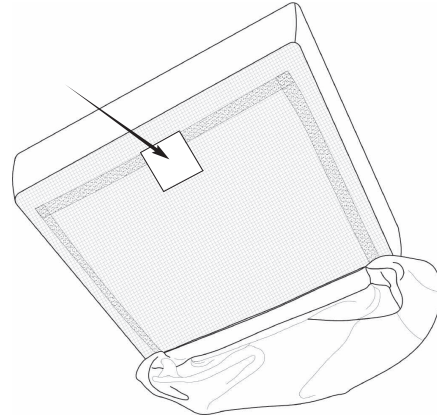
Remarque :

l'étiquette du coussin doit être alignée sur celle de la housse au dos.

Nota:

La Etiqueta del cojín y la etiqueta de la funda deben estar alineados en la parte posterior

2

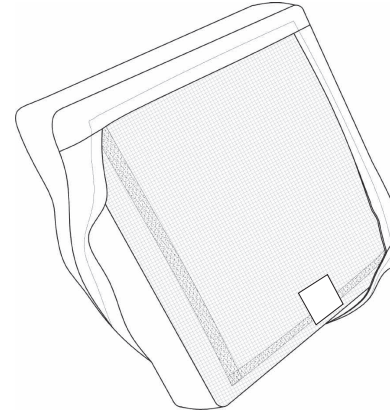


Attach the cover to the FRONT of the cushion first by lining up the hook-and-loop strip.

Commencer par fixer les housses à l'avant des coussins en alignant les bandes autoagrippantes.

Coloque la funda en la parte delantera de los cojines primero alineando la tira de gancho y bucle

3

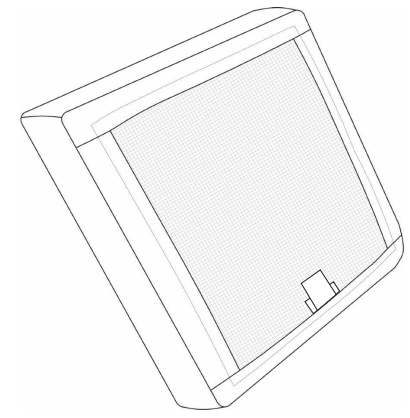


Work the cushion cover one side at a time, pressing cover to cushion to secure in place.

Enfiler la housse de chaque coussin un côté à la fois, en appuyant la housse contre le coussin pour la maintenir en place.

Trabaja la funda de un lado a la vez, presionando la funda de cojín para asegurar en su lugar.

4



Adjust as necessary for a tight and smooth fit.

Ajuster si nécessaire pour bien placer la housse.

Ajuste según necesario para un ajuste perfecto y suave.

CARE & MAINTENANCE

ENTRETIEN ET MAINTENANCE

CUIDADOS GENERALES

rstbrands.com

Fabric Care

To properly maintain healthy fabrics. This can be accomplished by:

- Brushing off any contaminant before it becomes embedded in the fabrics:
- Wiping up spills as soon as they occur, or
- Spot cleaning soon after stains occur

A Fabric Stain Chart with more instructions is available on our website: rstbrands.com

Cushion Care

Pillows and cushions should be stored in a deck-box or closet when not in use to prevent fading which is an inevitable result of UV exposure.

Soins des tissus

Pour ce faire, il suffit de :

- retirer avec une brosse tout agent contaminant avant qu'il ne s'incruste dans le tissu;
- essuyer les déversements dès qu'ils se produisent ;
- nettoyer les taches dès leur apparition.

Un diagramme des taches de tissu peut être consulté à l'adresse rstbrands.com.

Soins de coussin

Lorsqu'ils ne sont pas en cours d'utilisation, entreposer les oreillers et les coussins dans un coffre à rangement ou un placard pour prévenir la décoloration, qui est un résultat inévitable de l'exposition aux UV.

Cuidado Tela

Esto se puede lograr con:

- Cepillar cualquier contaminante antes de que se incrusta en los tejidos
- Limpiar los derrames tan pronto como ocurren
- También limpiar poco después se producen las manchas.

Una tabla de manchas de tela está disponible en nuestro sitio web en www.rstbrands.com

Cuidado Cojín

Almohadas y cojines deben ser almacenados en una cubierta de la caja o armario cuando no esté en uso para evitar la decoloración, que es un resultado inevitable de la exposición UV.