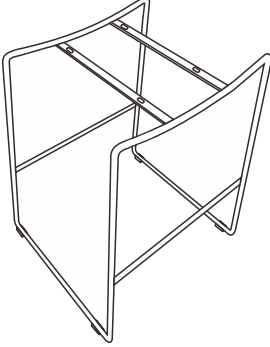
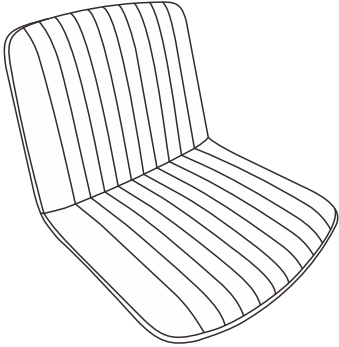





ITEM NAME / NOM D' ITEM : MODE COUNTER CHAIR

ITEM # / NO. ITEM : 109480 (TAN)

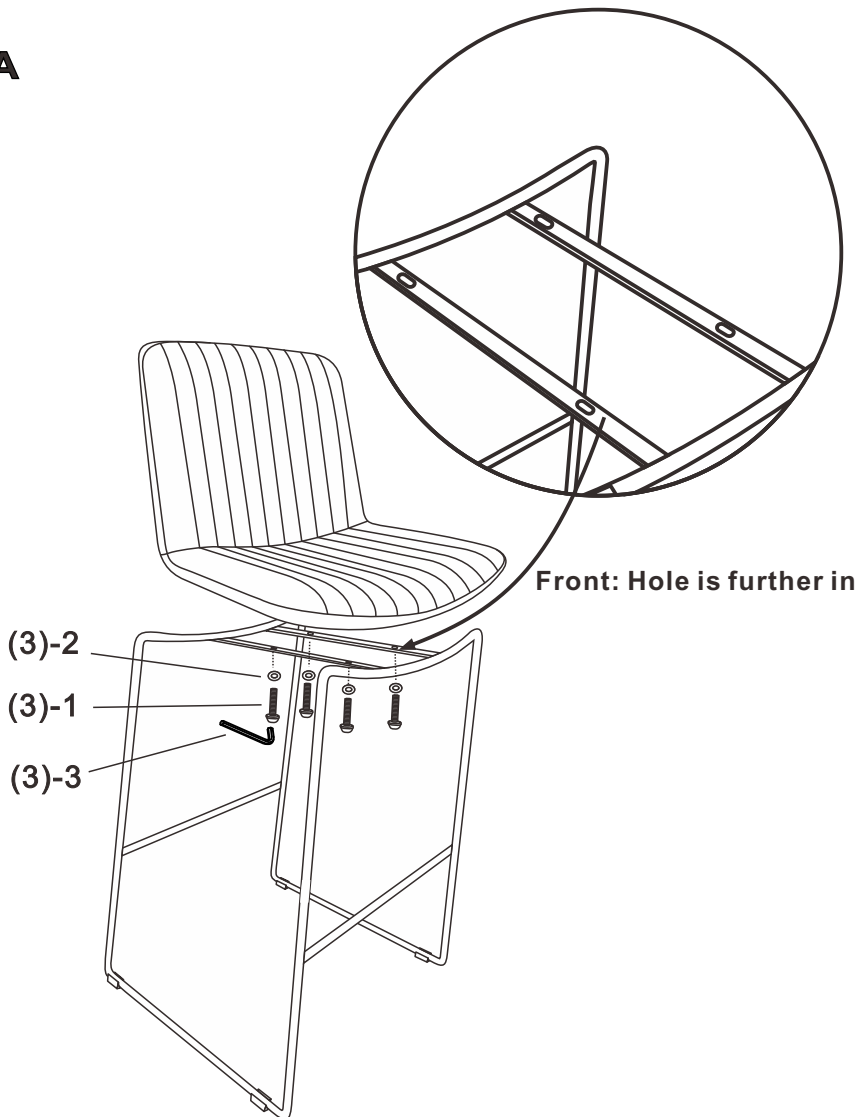
Enquiry : parts@zuomod.com

PARTS LIST / Liste des pièces

(1)	(2)	(3)
 X1	 X1	<ol style="list-style-type: none"> X4 M6*25 X4 X1 6MM

INSTRUCTIONS

A



B

