



# ASSEMBLY INSTRUCTION

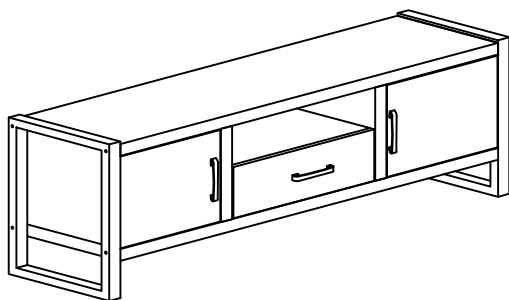
## INSTRUCTIONS D' ASSEMBLAGE

ITEM NO : 36060NM-63T

63" TV STAND / TABLE À TV 63"

Thank you for purchasing this product. Please take time to read and follow the instructions below. Check that you have all parts and hardware before assembly. Parts apparently missing are often found in the packing materials. If you do not have all parts listed, have your dealer contact us and they will be sent to you immediately.

Merci d'avoir acheté ce produit. Veuillez lire et suivre les instructions ci-dessous. Vérifiez avant le montage que vous avez toutes les pièces et fixations. Les pièces qui semblent manquer se trouvent souvent dans les matériaux d'emballage. Si vous n'avez pas toutes les pièces de la liste, demandez à votre détaillant et nous vous les enverrons immédiatement.



It is recommended to install protective pads under all legs and supports to avoid damage or scratches when placing furniture on a wood floor or other hard surface, and to limit indentation and prevent discoloration if placing on carpet.

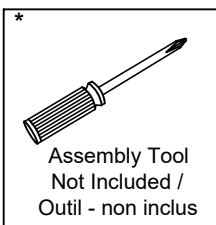






Il est recommandé de placer des coussins protecteurs sous tous les pieds et toutes les bases des meubles pour éviter d'endommager ou d'égratigner les planchers en bois ou autres surfaces dures, et pour limiter l'empreinte et empêcher la décoloration quand les meubles reposent sur la moquette.

PARTS LIST / LISTE PIÈCES			
No.	Sketch	Description	Qty.
1		Top Panel / Panneau Du Haut	1
2		Bottom Panel / Panneau Inférieur	1
3		RSF Side Panel / RSF Panneau Latéral	1
4		LSF Side Panel / LSF Panneau Latéral	1
5		Vertical Panel - Left Center / Panneau Vertical- Gauche Centre	1
6		Vertical Panel - Right Center / Panneau Vertical- Droite Centre	1
7		Center Panel / Panneau Central	1
8		Shelf Panel / Panneau Tablette	2
9		Center Back Panel / Panneau Arrière Centrale	1
10		Side Back Panel/ Panneau Arrière Latéral	2
11		Drawer Front Panel / Panneau Avant Du Tiroir	1
12		Drawer Back Panel / Panneau Arrière Du Tiroir	1
13		Drawer Side Panel / Panneau Latéral Du Tiroir	2
14		Drawer Bottom Panel / Panneau Inférieur Du Tiroir	1
15		Door / Porte	2
16		Center Support Leg / Central Support Pour Transverses	2
17		Side Frame / Cadre Latéral	2

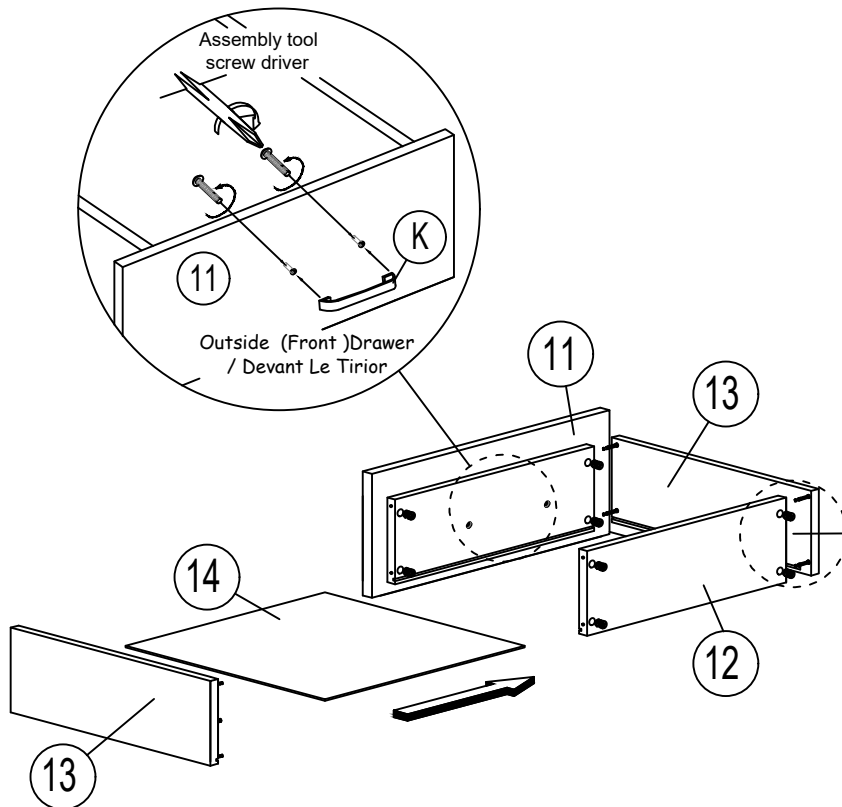
HARDWARE LIST / LISTE DE QUINCAILLERIE				
No.	Descriptions	Size	Sketch	Qty.
A	JCBC Bolt / Boulon	M6 x 60mm		8
B	Allen Key / Clé Allen	M4		1
C	Locking Pin / Broche De Verrouillage	-		20
D	Minifix Cap / Petit Couvercle	-		20
E	Drawer Glide / Glisseur De Tiroir	14"		1 Set
F	Screw / Vis	M3.5 x 16mm		12
G	Locking Pin / Broche De Verrouillage	-		8
H	Shelf Support / Support Du Tablette	-		8
I	Hinges With Screw / Charnières Avec Vis	-		2 Set
J	Wood Dowel / Goujon En Bois	M8 x 30mm		20
K	Handle for Drawer With Screw / Poignée Le Tiroir	35mm		1 Set
L	Handle for Drawer With Screw / Poignée Le Tiroir	22mm		2 Set
M	Leveler / Niveleur	-		4

\* Above Hardware are packed in 36060NM-63T for Assembly.

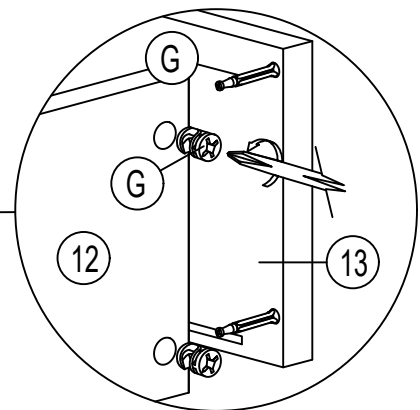


HARDWARE LIST / LISTE DE QUINCAILLERIE			
NO.	Descriptions		Qty
E	Drawer Glide / Glisseur De Tiroir		1 Set
F	Screw / Vis		6
G	Locking Pin / Broche De Verrouillage		8
K	Handle for Drawer With Screw / Poignée Le Tiroir		1 Set

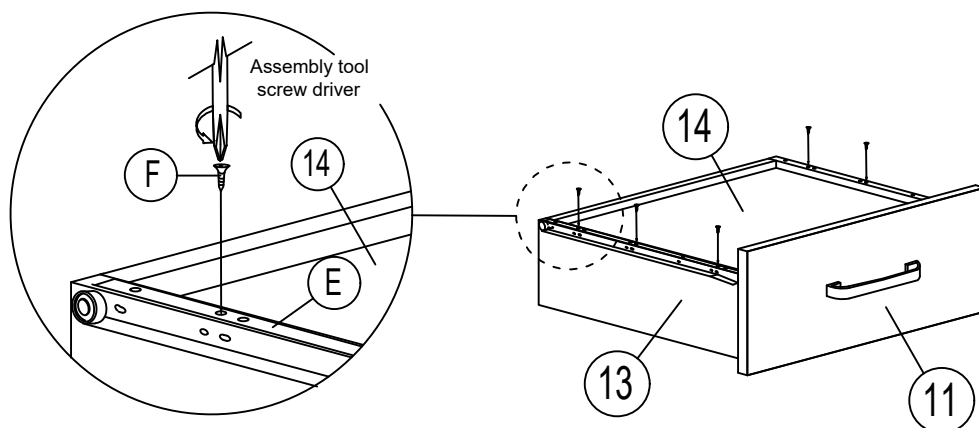
### STEP 1.2 / ÉTAPE 1.2 :





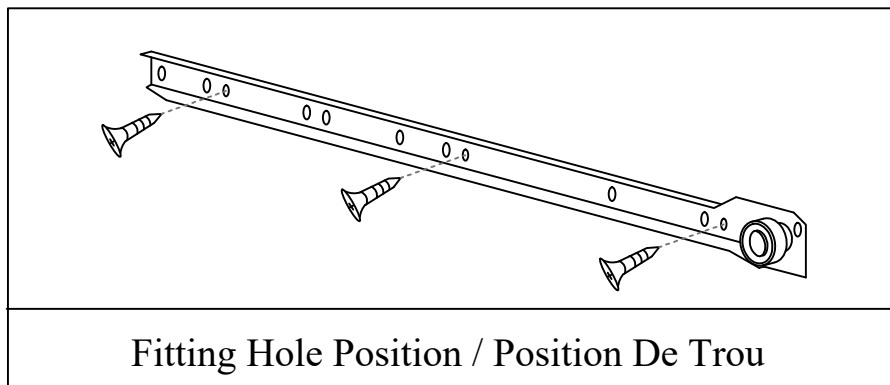
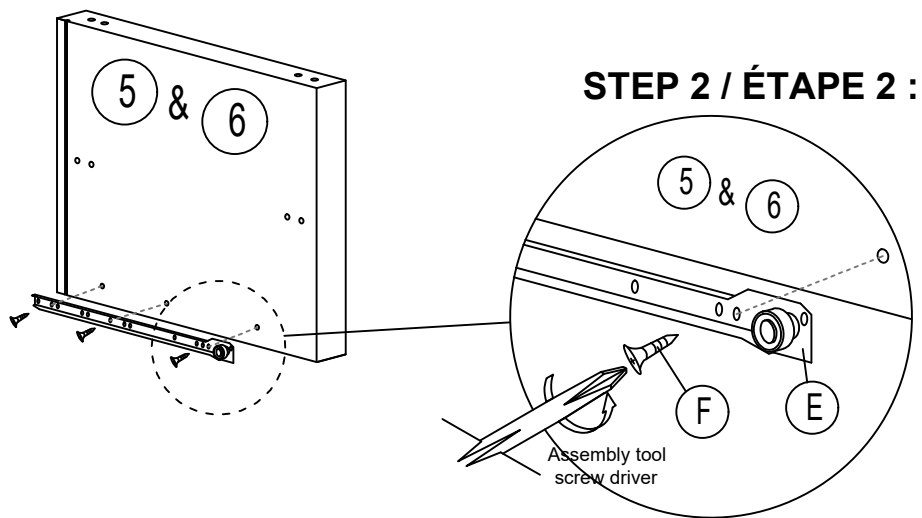
### STEP 1.1 / ÉTAPE 1.1 :






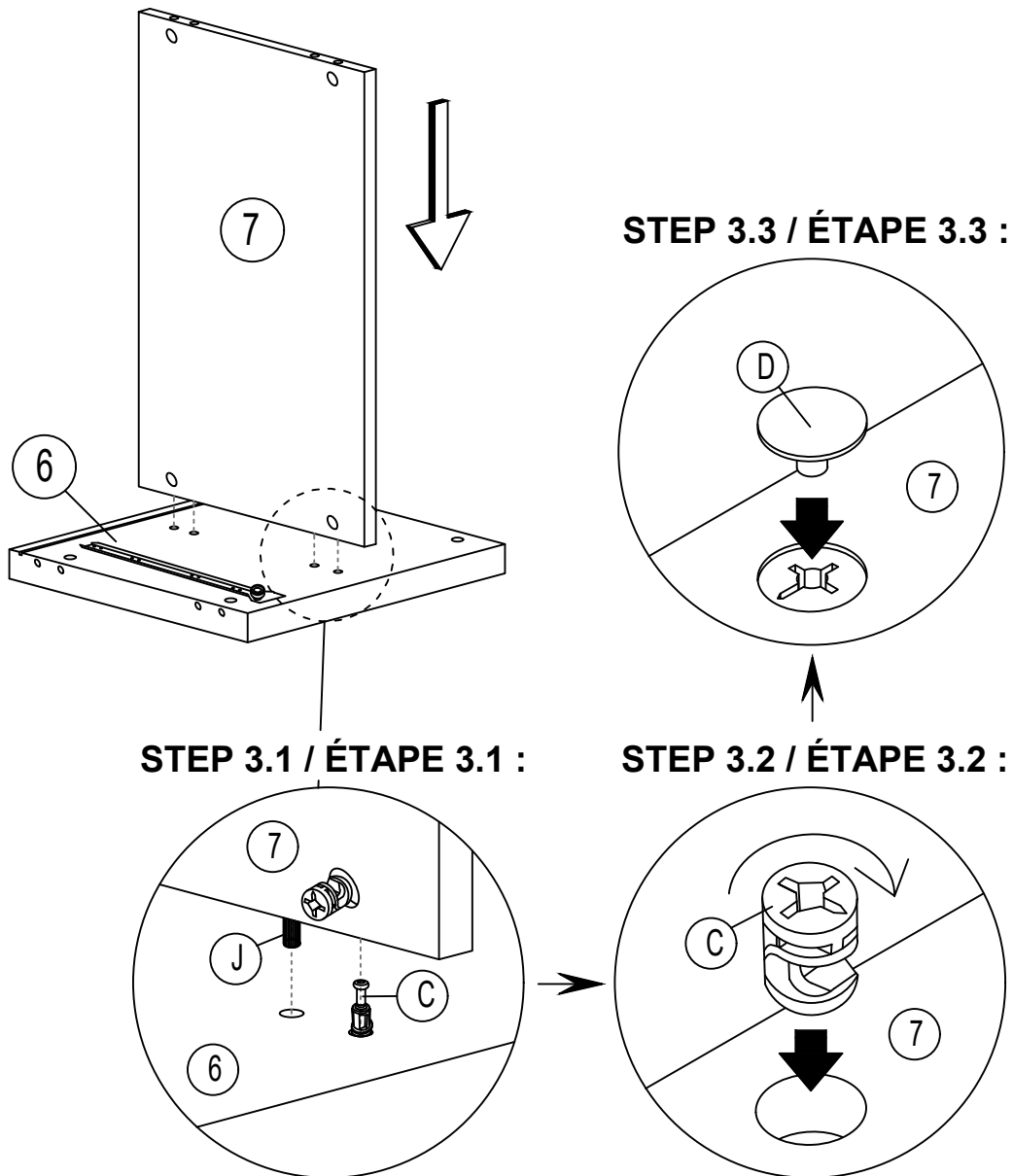
### STEP 1.3 / ÉTAPE 1.3 :






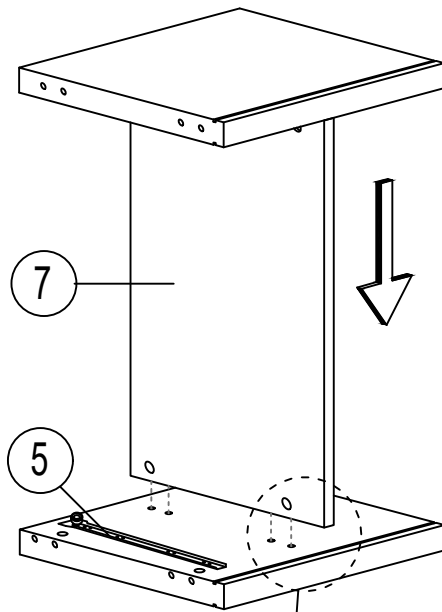
HARDWARE LIST / LISTE DE QUINCAILLERIE			
NO.	Descriptions		Qty
E	Drawer Glide / Glisseur De Tiroir		1 Set
F	Screw / Vis		6



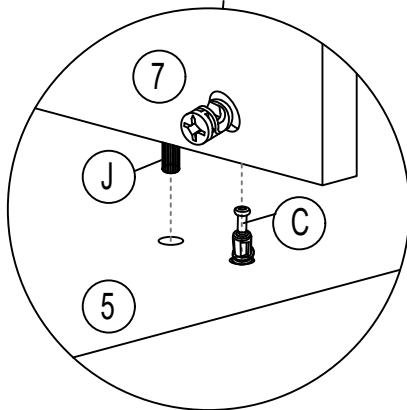
HARDWARE LIST / LISTE DE QUINCAILLERIE			
NO.	Descriptions		Qty
C	Locking Pin / Broche De Verrouillage		2
D	Minifix Cap / Petit Couvercle		2
J	Wood Dowel / Goujon En Bois		2



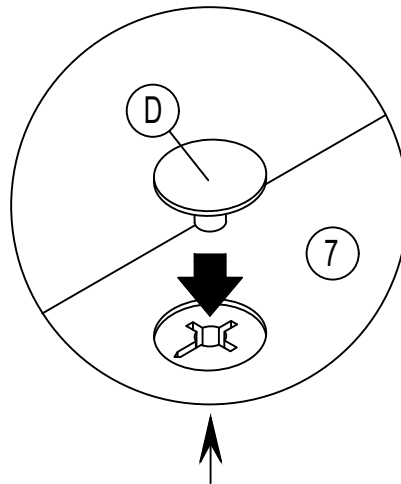
HARDWARE LIST / LISTE DE QUINCAILLERIE			
NO.	Descriptions		Qty
C	Locking Pin / Broche De Verrouillage		2
D	Minifix Cap / Petit Couvercle		2
J	Wood Dowel / Goujon En Bois		2



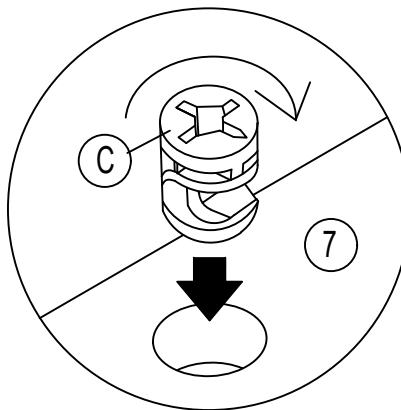
**STEP 4.1 / ÉTAPE 4.1 :**






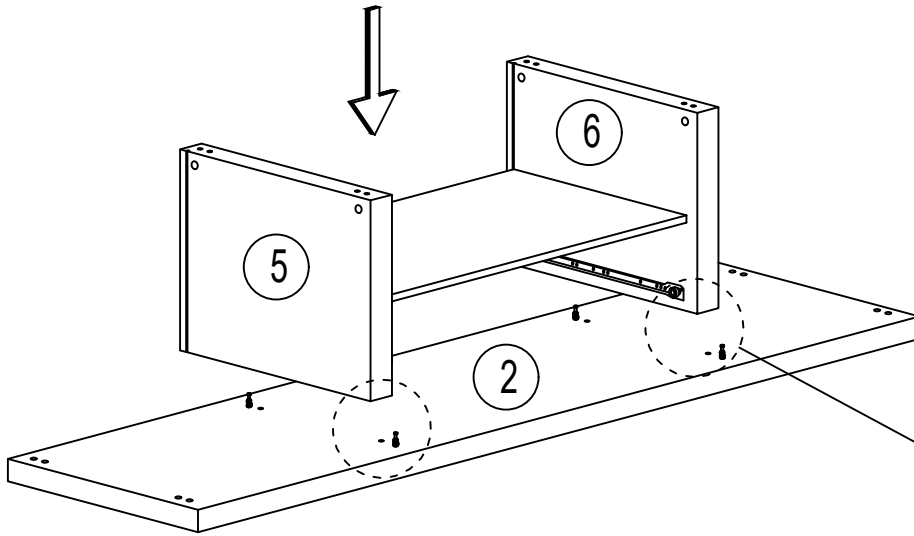
**STEP 4.3 / ÉTAPE 4.3 :**



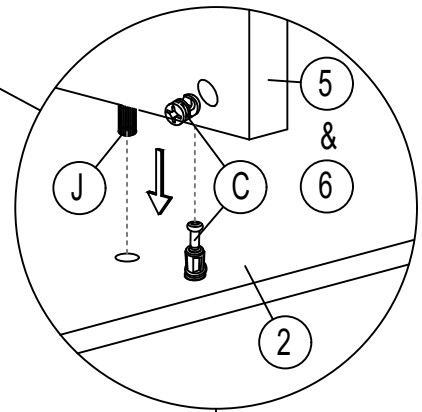
**STEP 4.2 / ÉTAPE 4.2 :**



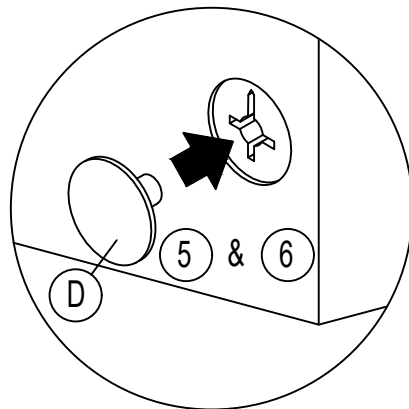
HARDWARE LIST / LISTE DE QUINCAILLERIE			
NO.	Descriptions		Qty
C	Locking Pin / Broche De Verrouillage		4
D	Minifix Cap / Petit Couvercle		4
J	Wood Dowel / Goujon En Bois		4



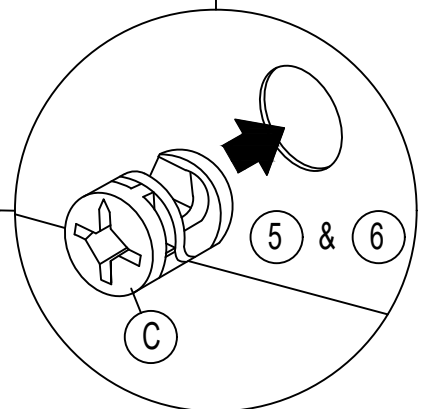
**STEP 5.1 / ÉTAPE 5.1 :**






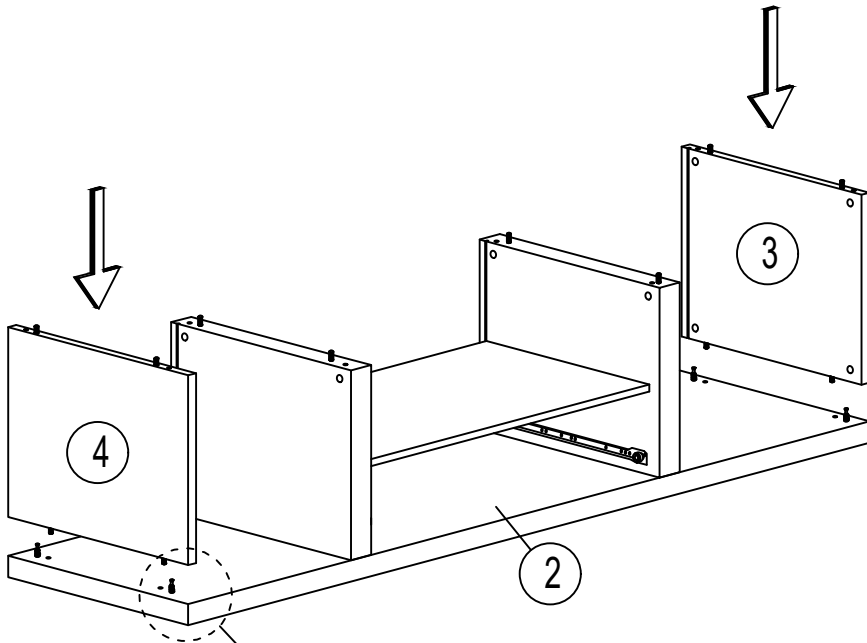
**STEP 5.3 / ÉTAPE 5.3 :**



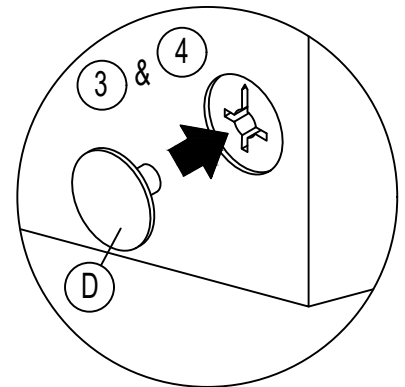
**STEP 5.2 / ÉTAPE 5.2 :**



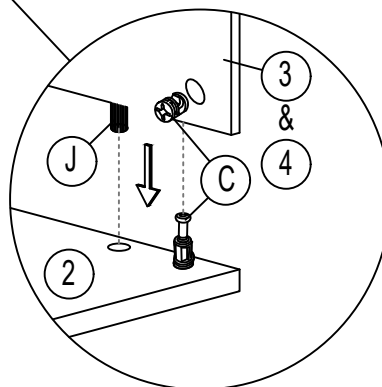
HARDWARE LIST / LISTE DE QUINCAILLERIE			
NO.	Descriptions		Qty
C	Locking Pin / Broche De Verrouillage		4
D	Minifix Cap / Petit Couvercle		4
J	Wood Dowel / Goujon En Bois		4



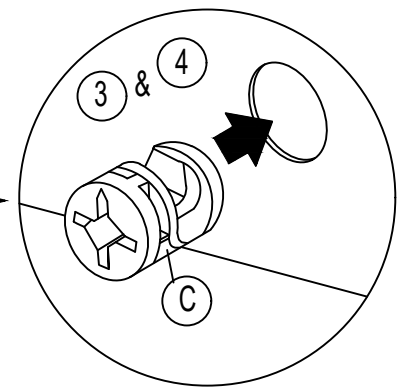
**STEP 6.3 / ÉTAPE 6.3 :**



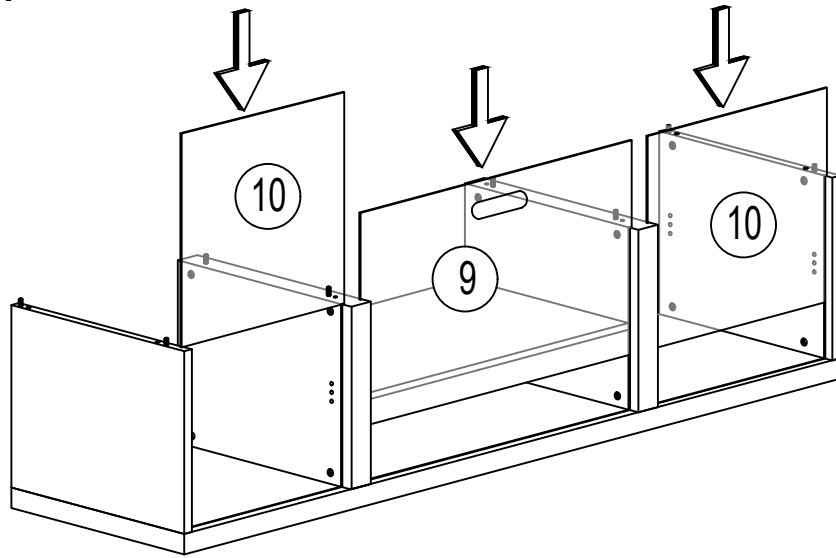
**STEP 6.1 / ÉTAPE 6.1 :**






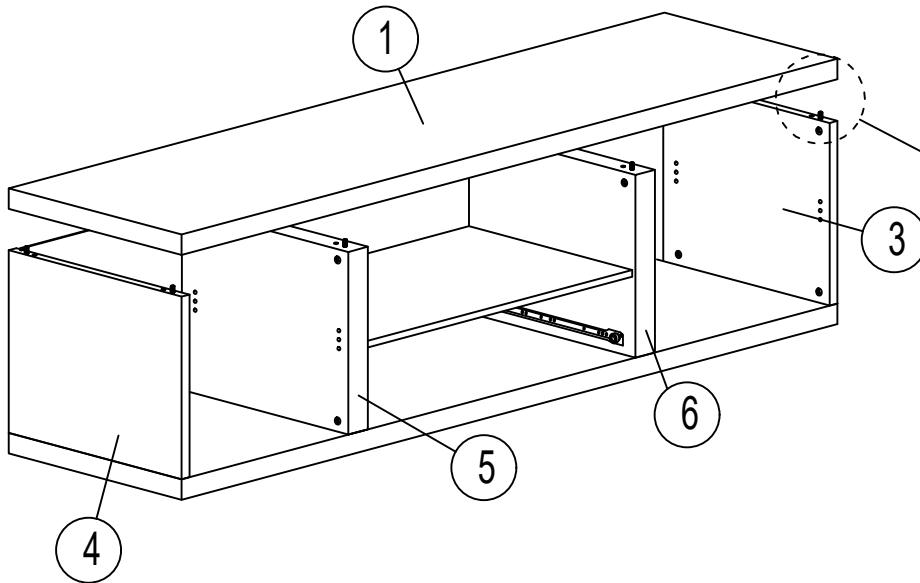
**STEP 6.2 / ÉTAPE 6.2 :**



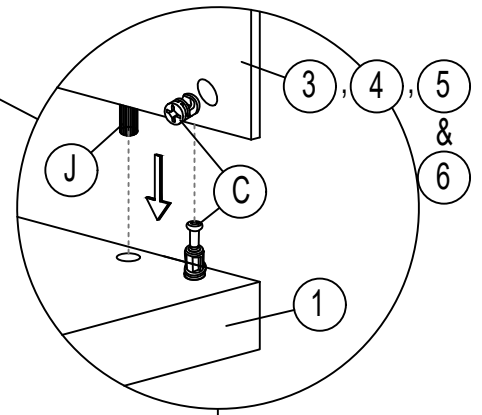
**STEP 7 / ÉTAPE 7 :**



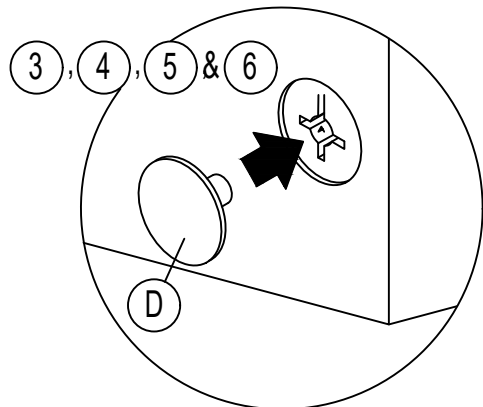
HARDWARE LIST / LISTE DE QUINCAILLERIE			
NO.	Descriptions		Qty
C	Locking Pin / Broche De Verrouillage		8
D	Minifix Cap / Petit Couvercle		8
J	Wood Dowel / Goujon En Bois		8



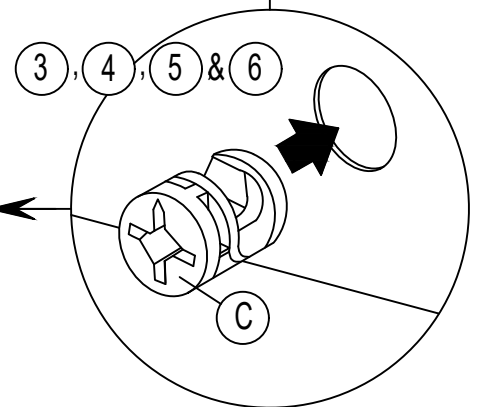
**STEP 8.1 / ÉTAPE 8.1 :**






**STEP 8.3 / ÉTAPE 8.3 :**

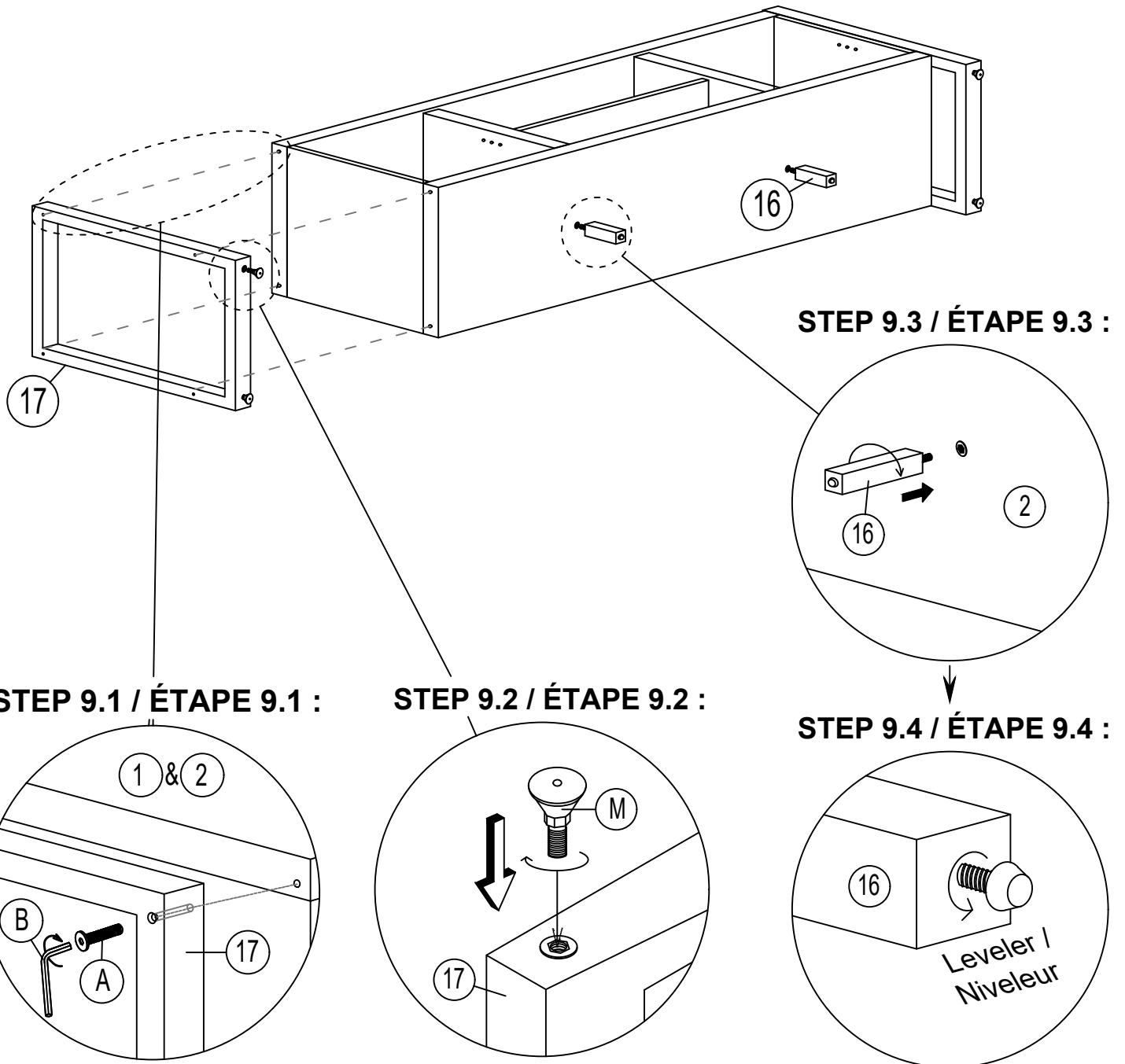



**STEP 8.2 / ÉTAPE 8.2 :**

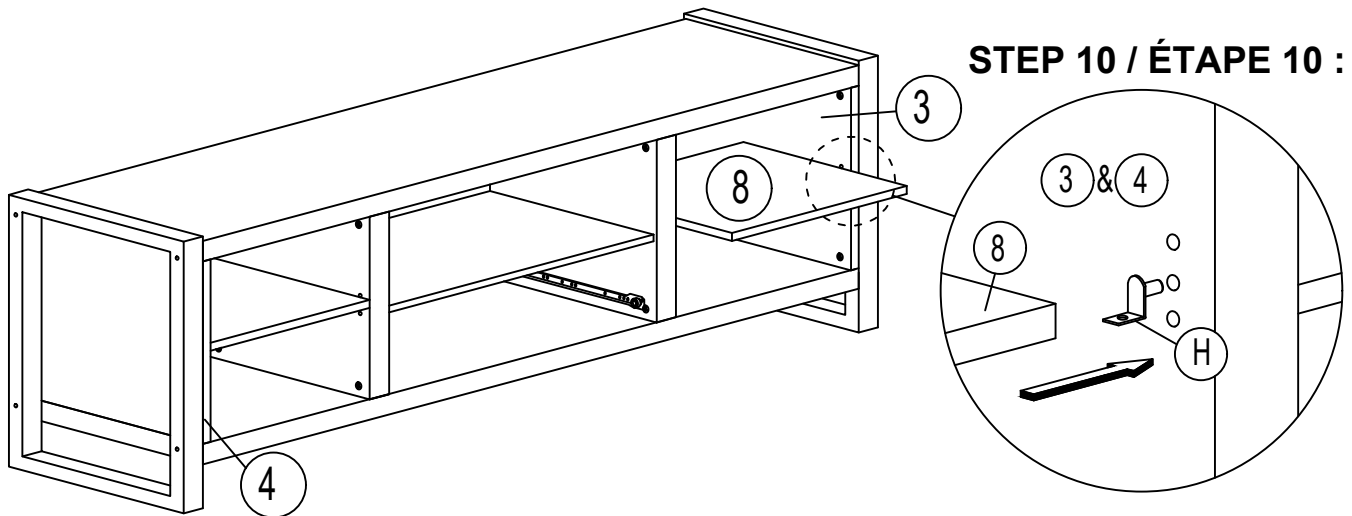





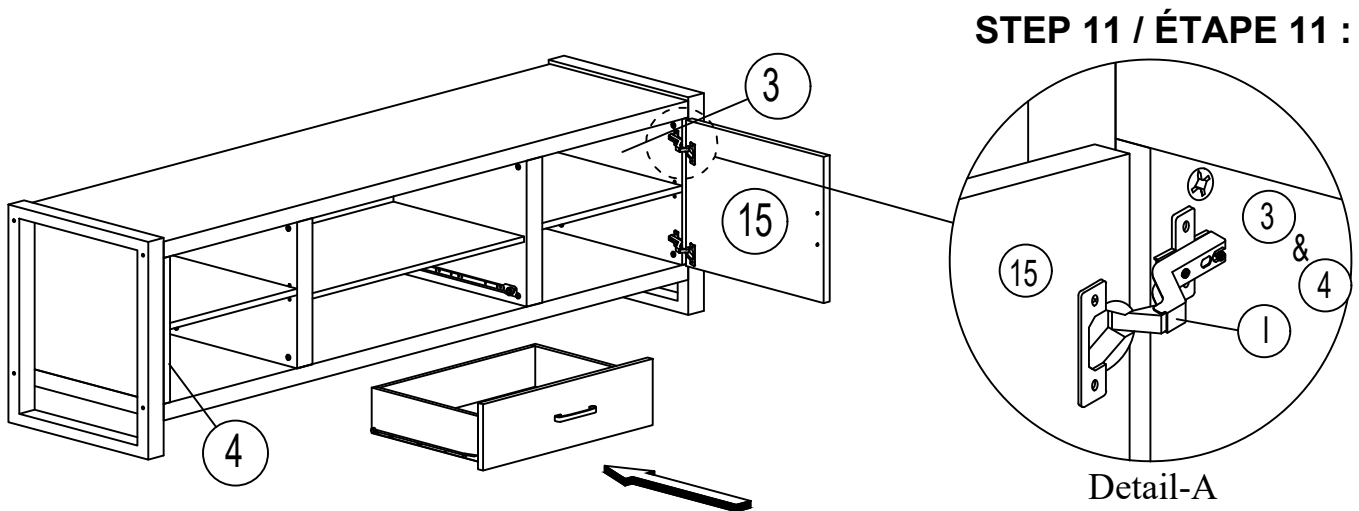
HARDWARE LIST / LISTE DE QUINCAILLERIE			
NO.	Descriptions		Qty
A	JCBC Bolt / Boulon		8
B	Allen Key / Clè Allen		1
M	Leveler / Niveleur		4

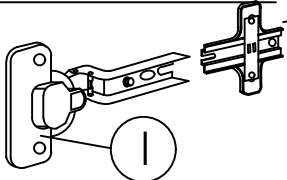
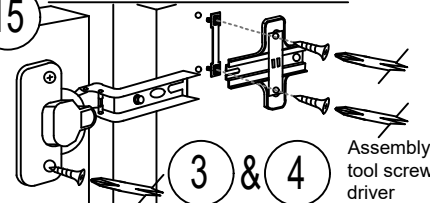
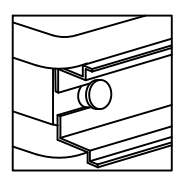
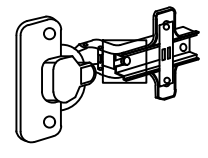



HARDWARE LIST / LISTE DE QUINCAILLERIE			
NO.	Descriptions		Qty
H	Shelf Support / Support Du Tablette		8

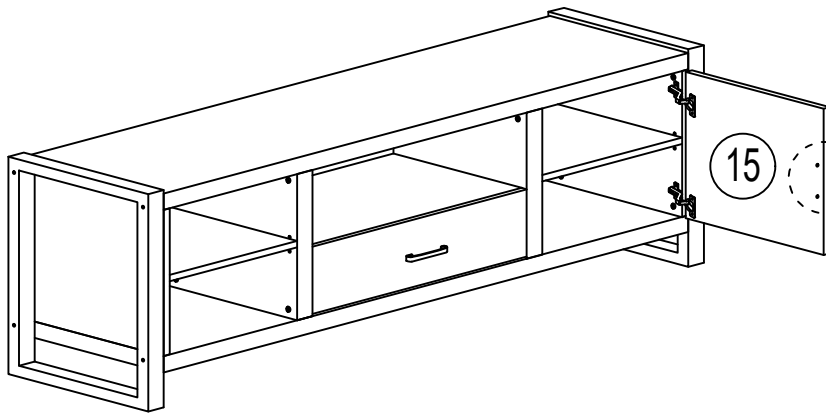


HARDWARE LIST / LISTE DE QUINCAILLERIE			
NO.	Descriptions		Qty
I	Hinges With Screw / Charnières Avec Vis		2 Set

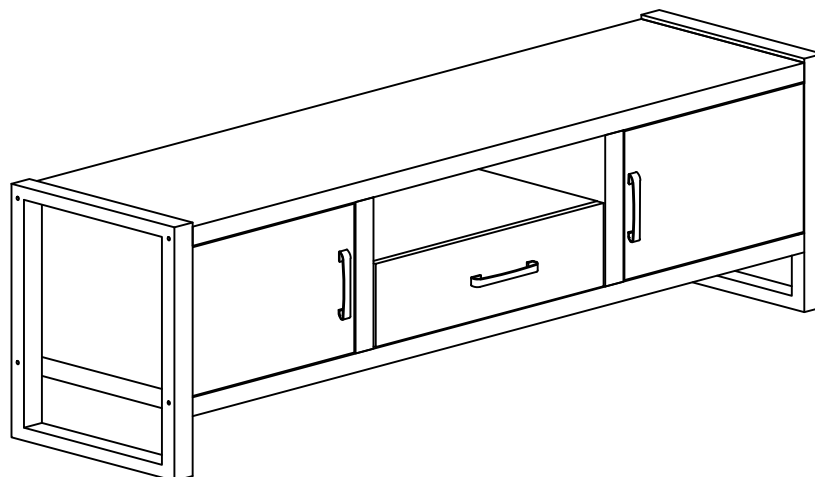
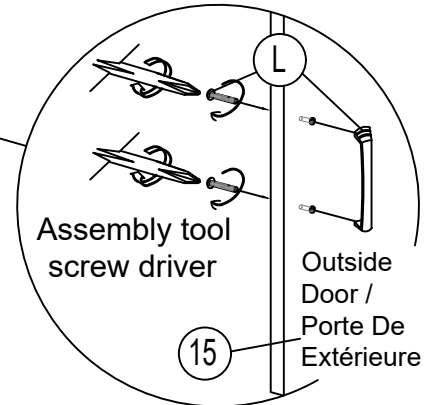


<p><b>STEP 11.1/ÉTAPE 11.1</b></p> 	<p><b>STEP 11.2/ÉTAPE 11.2</b></p>  <p>Assembly tool screw driver</p>	<p><b>STEP 11.3/ÉTAPE 11.3</b></p> 	<p><b>STEP 11.4/ÉTAPE 11.4</b></p> 
<p>Detail-A - ALIGNMENT SCREW FOR ADJUSTMENT PURPOSE ONLY / AJUSTEMENT VIS POUR BUT D'ALIGNEMENT SEULEMENT.</p>			

HARDWARE LIST / LISTE DE QUINCAILLERIE			
NO.	Descriptions		Qty
L	Handle for Drawer With Screw / Poignée Le Tiroir		2 Set



**STEP 12 / ÉTAPE 12 :**



**Completed / Terminé**

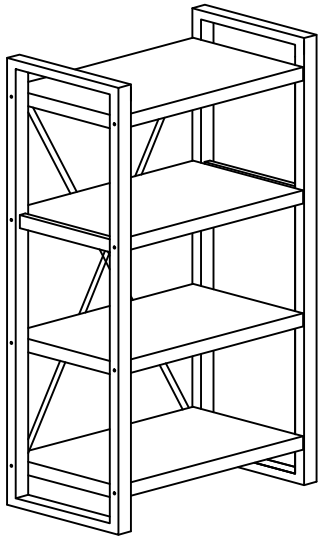


# ASSEMBLY INSTRUCTION

## INSTRUCTIONS D' ASSEMBLAGE

ITEM NO : 36060NM-16

### SIDE PIER L/R / ÉTAGÈRE / PIER GAUCHE / DROITE



Thank you for purchasing this product. Please take time to read and follow the instructions below. Check that you have all parts and hardware before assembly. Parts apparently missing are often found in the packing materials. If you do not have all parts listed, have your dealer contact us and they will be sent to you immediately.

Merci d'avoir acheté ce produit. Veuillez lire et suivre les instructions ci-dessous. Vérifiez avant le montage que vous avez toutes les pièces et fixations. Les pièces qui semblent manquer se trouvent souvent dans les matériaux d'emballage. Si vous n'avez pas toutes les pièces de la liste, demandez à votre détaillant et nous vous les enverrons immédiatement.



It is recommended to install protective pads under all legs and supports to avoid damage or scratches when placing furniture on a wood floor or other hard surface, and to limit indentation and prevent discoloration if placing on carpet.



Il est recommandé de placer des coussins protecteurs sous tous les pieds et toutes les bases des meubles pour éviter d'endommager ou d'égratigner les planchers en bois ou autres surfaces dures, et pour limiter l'empreinte et empêcher la décoloration quand les meubles reposent sur la moquette.

PARTS LIST / LISTE PIÈCES			
No.	Sketch	Description	Qty.
1		Shelf Panel / Panneau Tablette	4
2		Side Frame / Cadre Latéral	2

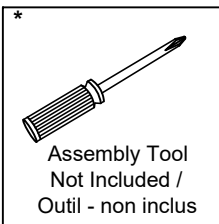
HARDWARE LIST / LISTE DE QUINCAILLERIE				
No.	Descriptions	Size	Sketch	Qty.
A	JCBC Bolt / Boulon	M6 x 60mm (Blk)		16
B	Allen Key / Clé Allen	M4 (Blk)		1
C	P/H Rattan Screw / Vis	16MM		8
D	Cross Bar / Barre Transversale	-		2
E	Leveler / Niveleur	-		4
F	Tipping Restraint / Antibasculement	-		1



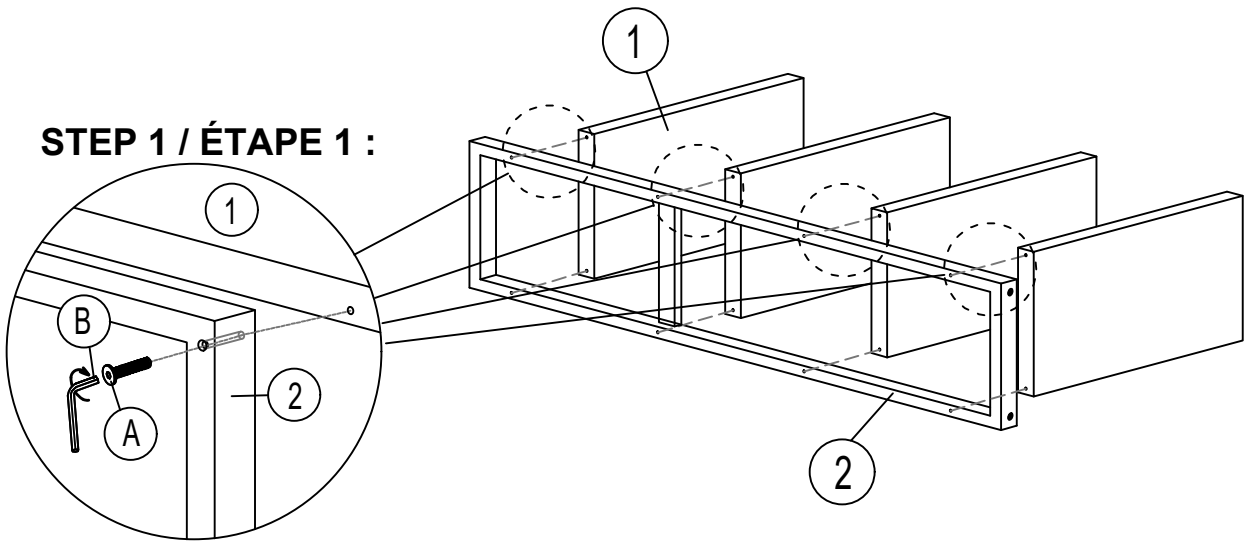
#### NOTE / REMARQUE

**Tipping restraint hardware kit is included with this product. Refer to installation instruction in the hardware pack. / Le kit de quincaillerie de retenue de basculement est inclus avec ce produit. Reportez-vous aux instructions d'installation dans le pack matériel.**

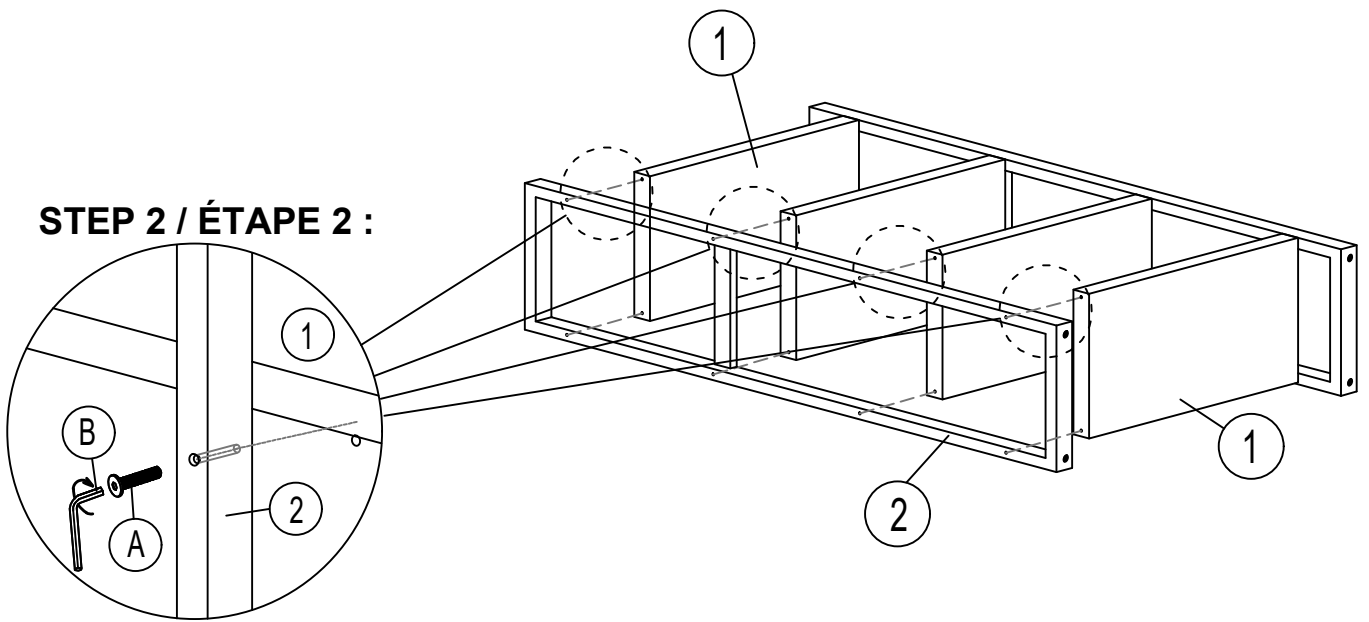
\* Above Hardware are packed in 36060NM-16 for Assembly.



**STEP 1 / ÉTAPE 1 :**

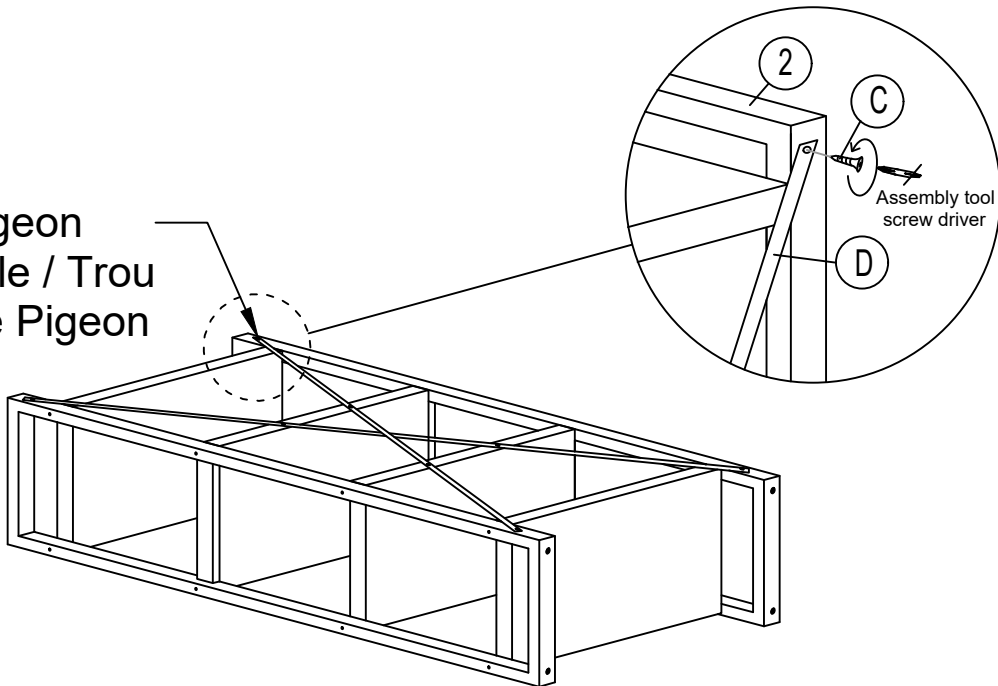


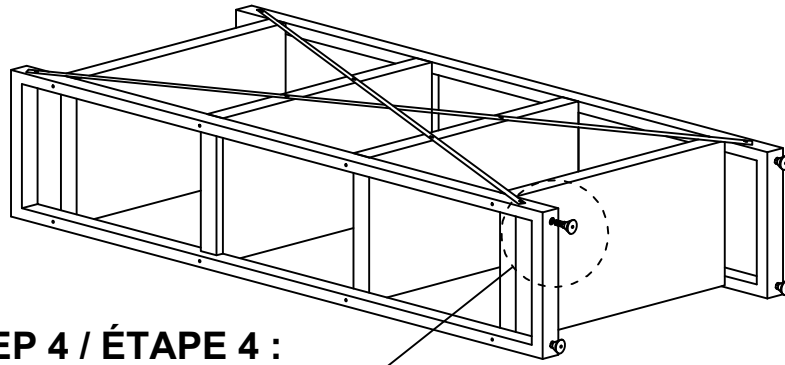
**STEP 2 / ÉTAPE 2 :**



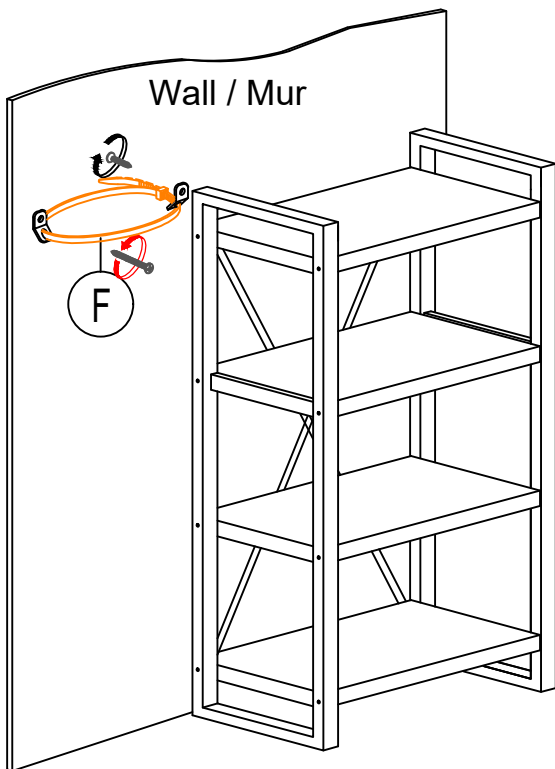
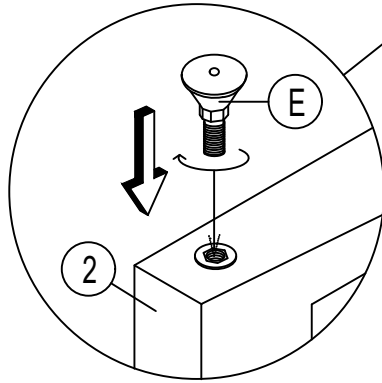
**STEP 3 / ÉTAPE 3 :**

Pigeon hole / Trou De Pigeon

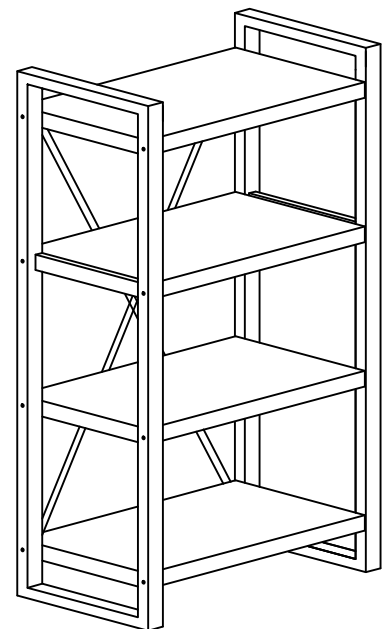




**STEP 4 / ÉTAPE 4 :**



Front View / Vue De Face



Completed / Terminé