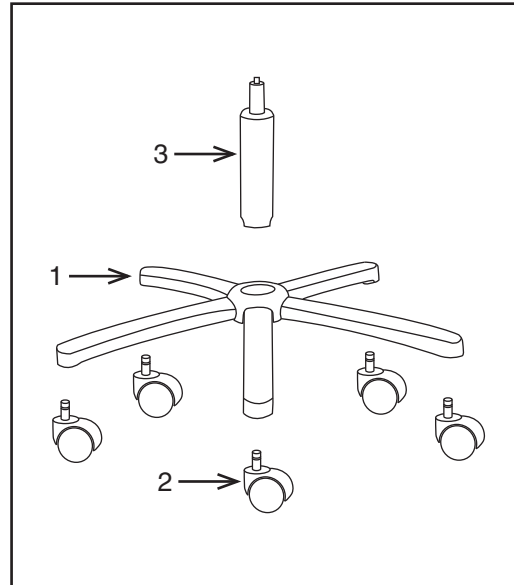


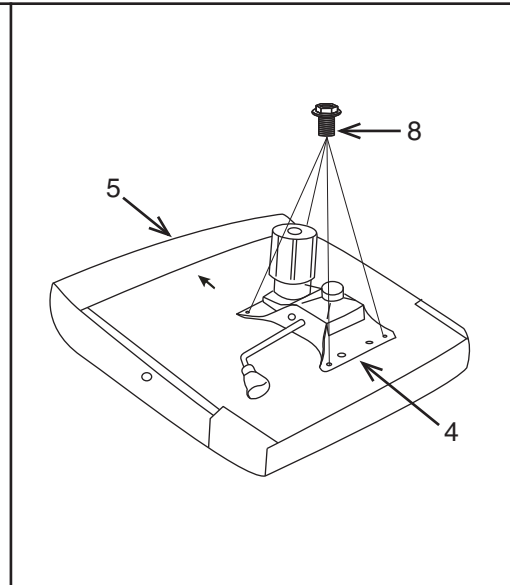
**work smart** FL92011C / FL92017C  
**FAUTEUIL DE DIRECTION EN SIMILI-CUIR**  
**INSTRUCTIONS DE MONTAGE**

**work smart** FL92011C / FL92017C  
**EXECUTIVE FAUX LEATHER CHAIR**  
**OPERATING INSTRUCTIONS**

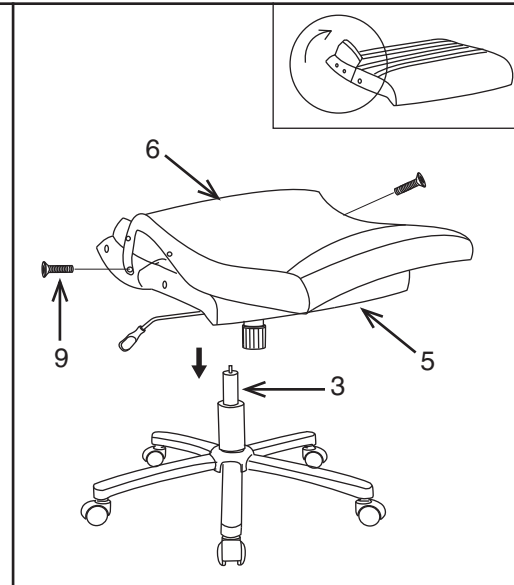
**ÉTAPE 1**



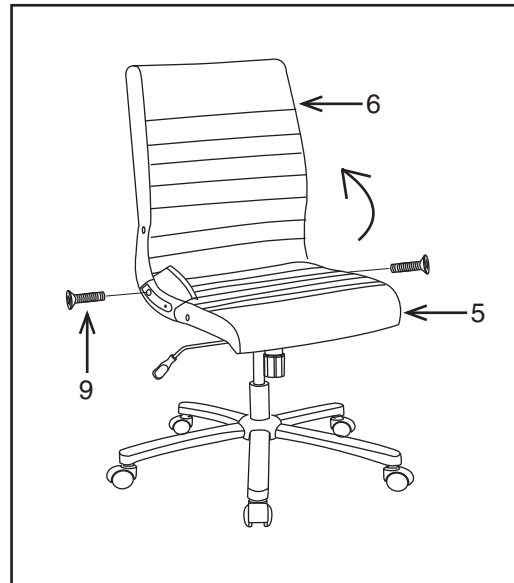
**ÉTAPE 2**



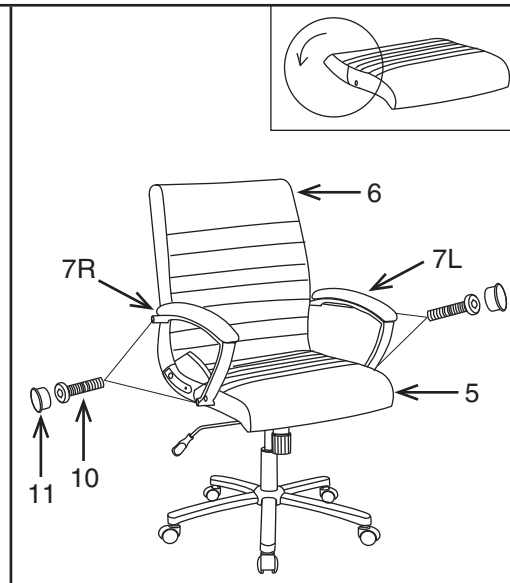
**ÉTAPE 3**



**ÉTAPE 4**



**ÉTAPE 5**



PIÈCE	QTÉ
1. Base .....	1
2. Roulettes .....	5
3. Vérin pneumatique .....	1
4. Plaque du siège .....	1
5. Coussin du siège .....	1
6. Coussin du dossier .....	1
7. Bras (7L et 7R) .....	2
8. Vis courte .....	4
9. Vis moyen .....	4
10. Vis longue .....	4
11. Bouchon en plastique .....	4
12. Clé allen (non montré) .....	1

Enlever toutes les pièces du carton, les organiser selon les numéros de pièce indiqués sur la liste et vérifier que les quantités des pièces reçues sont correctes.

**ÉTAPE 1** Insérer les cinq roulettes (2) dans la base (1). Pousser fermement jusqu'à ce que les roulettes (2) s'encliquettent. Insérer le vérin pneumatique (3) dans la Base (1).

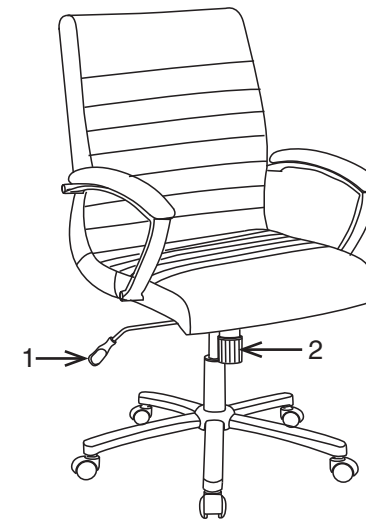
**ÉTAPE 2** Fixez la plaque du siège (4) au coussin du siège (5) avec la flèche vers l'avant de la chaise avec quatre vis courtes (8). **SERREZ TOUTES LES VIS AVEC LA CLÉ ALLEN (12).**

**ÉTAPE 3** Placer le siège assemblé sur le dessus du vérin pneumatique (3) et pousser vers le bas. Ouvrir les rabats des deux côtés du coussin du siège (5) pour exposer les trous de montage. Fixer le coussin du dossier (6) au coussin du siège (5) à l'aide des deux vis moyennes (9), s'assurer de monter premièrement les deux trous inférieurs. **NE PAS SERRER LES VIS.**

**ÉTAPE 4** Soigneusement soulever le coussin du dossier (6) et aligner les trous restants. Fixer le coussin du dossier (6) à l'aide des vis moyennes (9) restantes. **SERREZ TOUTES LES VIS AVEC LA CLÉ ALLEN (12).**

**ÉTAPE 5** Fixez les bras (7L et 7R) coussin du siège (5) et coussin du dossier (6) avec deux vis longues (10) pour chaque bras (7). **SERREZ TOUTES LES VIS AVEC LA CLÉ ALLEN (12).** Couvrir les trous des bras (7R et 7L) avec deux bouchons en plastique (11) pour chaque bras (7).

**ATTENTION: AVANT D'UTILISER LE FAUTEUIL, S'ASSURER D'AVOIR SERRÉ COMPLÈTEMENT TOUTES LES VIS.**



**FEATURES**

• **HEIGHT ADJUSTMENT**

To raise seat, remove pressure from seat and lift lever (1).  
 To lower seat height, sit on chair and lift lever (1).

• **LOCKING TILT ADJUSTMENT**

For individual comfort, this chair has been equipped with an adjustment that will allow the user to change the tension of the tilting feature. Turn knob (2) clockwise to increase tension and counter-clockwise to decrease or ease the tension. To lock, return chair to the upright position and push lever (1) in. To unlock pull lever (1) out.

**NOTE:** Be careful not to loosen back tilt adjustment knob completely.

**WARNING**

1. Use this product only one person at a time.
2. Do not use this chair unless all bolts screws and knobs are securely tightened.
3. Check that all bolts screws and knobs are tight every three months or as needed.
4. Do not overturn back tilt knob when decreasing tension.
5. Dispose of packing material properly. Do not use plastic cover as head covering. It may cause suffocation.
6. Do not use chair as a stepladder.
7. Use this chair for its intended purpose only.
8. Use mild detergent only for cleaning.

**WORK SMART LIMITED WARRANTY**

Work Smart chairs are warranted from the date of purchase against failure due to material and workmanship as follows:

- 15 Years on all non-moving metal parts.
- 5 Years on component parts including Control mechanisms, pneumatic cylinders, wood, plastic parts, base and casters.
- 3 Years on upholstery fabric and foam against wear and deterioration.
- Leather is not warranted against routine scratching and scuffing, as leather is subject to minor blemishes in use.

To make a warranty claim, contact Parts Department. Provide model number, proof of purchase, description of the problem and obtain return authorization.

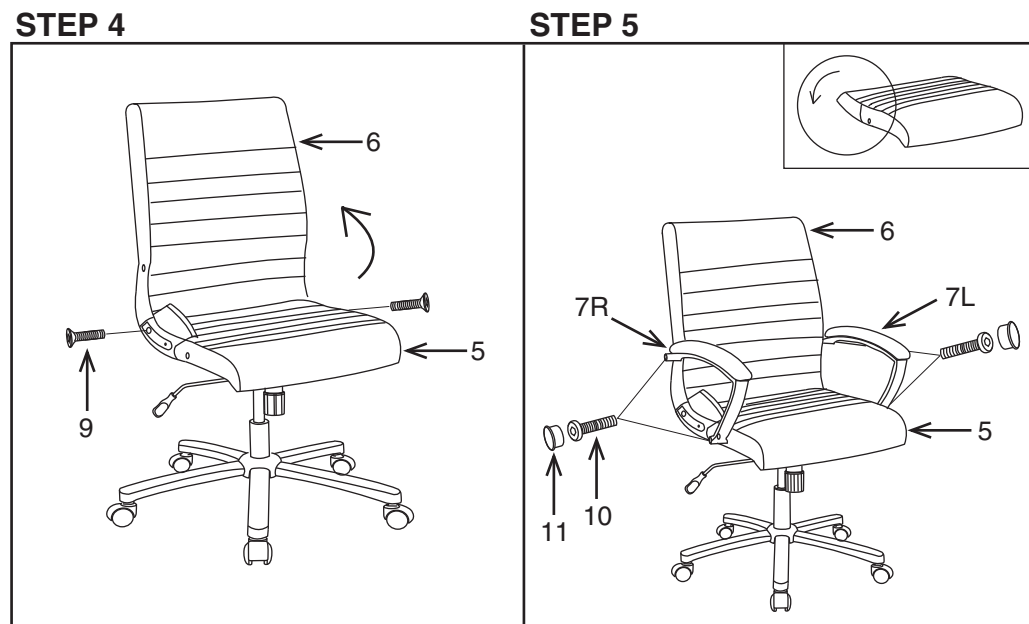
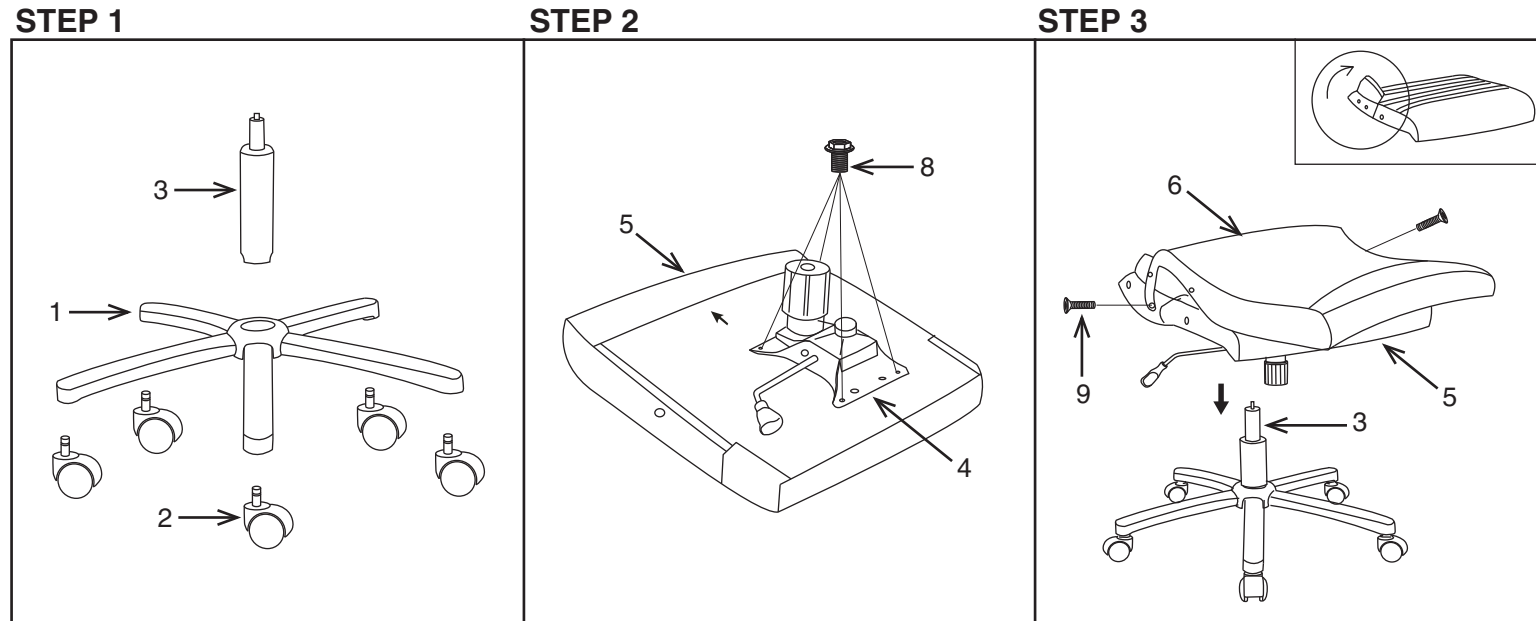
At it's option Office Star Products will:

- (a) Supply compatible components of current manufacture.
- (b) Repair the customer's component. The customer must prepay freight on any components returned to the factory. Return freight on components still in warranty will be paid by Office Star Products.

*\*All warranties are limited to the original purchaser for normal commercial usage defined as a standard forty hour work week by persons weighing 250 lbs. or less. The BC9601 is for persons weighing 300 lbs. or less. The BC9602 is for persons weighing 400 lbs. or less. The BC9603 is for persons weighing 500 lbs. or less. EX1098, EC1283C & ECH12801 are for persons weighing 350 lbs. or less. This warranty will not cover labor, freight or damage from misuse, abuse, negligence, alteration, accident, vandalism, rusting, acts of nature or any other event beyond the control of Office Star Products. The warranty does not cover cosmetic damage that may result from normal use. Liability for incidental or consequential damages is excluded. The user assumes all risk of injury resulting from use of this product. When usage is more than 40 hours per week, a two year warranty on all parts applies. Fabric is warranted for one year. This warranty gives you specific legal rights, and you may also have other rights which vary from state to state.*

**All Work Smart chairs are built to meet or exceed ANSI BIFMA standards.**

Our quality standards are among the highest in the industry. Sometimes, no matter how hard we try, there are times when parts are damaged or missing. Our Parts Department will do everything possible to promptly remedy the problem. Contact us via e-mail [parts@officestarnet.net](mailto:parts@officestarnet.net), by Fax 1-909-930-5629, or toll free parts number 1-800-950-7262, Monday through Friday 8:00 a.m. - 5:00 p.m. Pacific Time.



PART	QTY
1. Base	1
2. Casters	5
3. Pneumatic Cylinder	1
4. Seat Plate	1
5. Seat Cushion	1
6. Back Cushion	1
7. Arms (7L & 7R)	2
8. Short Screw	4
9. Medium Screw	4
10. Long Screw	4
11. Plastic Cap	4
12. Allen Wrench (not shown)	1

Remove all parts from carton, separate by part numbers indicated on parts list, and verify part quantities.

**STEP 1** Insert five Casters (2) into Base (1), push hard until you feel or hear the Caster (2) snap into place. Insert Pneumatic Cylinder (3) into Base (1).

**STEP 2** Attach Seat Plate (5) to bottom of Seat Cushion (5) with arrow towards the front of the chair using four Short Screws (8). **FULLY TIGHTEN SCREWS USING ALLEN WRENCH (12).**

**STEP 3** Place the assembled seat on top of Pneumatic Cylinder (3) and apply downward pressure. Open flaps on both sides of Seat Cushion (5) to reveal mounting holes. Attach Back Cushion (6) to Seat Cushion (5) using two Medium Screws (9), be sure to mount the lower holes first. **DO NOT FULLY TIGHTEN SCREWS.**

**STEP 4** Carefully lift Back Cushion (6) and align remaining holes. Secure Back Cushion (6) using remaining Medium Screws (9). **DO NOT FULLY TIGHTEN SCREWS.**

**STEP 5** Attach Arms (7L & 7R) to Seat Cushion (5) and Back Cushion (6) using two Long Screws (10) for each Arm (7). **FULLY TIGHTEN ALL SCREWS USING ALLEN WRENCH (12).** Re-attach flaps on Seat Cushion (5). Cover holes in Arms (7L & 7R) using two Plastic Caps (11) for each Arm (7).

**ATTENTION: MAKE SURE ALL SCREWS ARE FULLY TIGHTENED BEFORE USING CHAIR.**

### CARACTÉRISTIQUES

- **RÉGLAGE DE LA HAUTEUR DU SIÈGE PNEUMATIQUE**  
Pour élever le siège, enlever toute pression du siège et lever le levier (1). Pour baisser le siège, s'asseoir sur le fauteuil et lever le levier (1).

**NOTE:** C'est normal que le fauteuil descende un peu lorsqu'on s'assied.

- **RÉGLAGE DE L'INCLINAISON VERROUILLABLE**

Pour assurer le confort de l'individu, ce fauteuil est muni d'un réglage permettant à l'utilisateur de modifier la tension d'inclinaison. Tourner le bouton (2) dans le sens des aiguilles d'une montre pour augmenter la tension et dans le sens inverse des aiguilles d'une montre pour diminuer la tension. Pour verrouiller, remettre le fauteuil en position verticale et pousser le levier (1) vers l'intérieur. Pour déverrouiller, tirer le levier (1).

**NOTE:** Prendre garde à ne pas complètement desserrer le bouton de réglage de l'inclinaison du dossier.



### AVERTISSEMENT

1. Seule une personne à la fois peut utiliser ce produit.
2. Ne pas utiliser ce fauteuil à moins que toutes les vis et tous les boulons et boutons soient resserrés.
3. Vérifier à tous les trois mois ou au besoin que toutes les vis et tous les boulons et boutons sont resserrés.
4. Ne pas trop tourner le bouton d'inclinaison du dossier lors de la diminution de la tension.
5. Éliminer les matériaux de conditionnement d'une manière convenable. Ne pas utiliser la couverture en plastique pour couvrir la tête à cause du risque d'étouffement.
6. Ne pas utiliser le fauteuil comme un escabeau.
7. Ce fauteuil ne doit servir qu'à l'usage pour lequel il a été conçu.
8. N'utiliser qu'un détergent liquide doux pour le nettoyage.

### GARANTIE LIMITÉE WORKSMART

Les fauteuils Work Smart sont garantis à compter de la date d'achat contre les défaillances entraînées par des vices de matériaux et de fabrication comme suit :

- Garantie de 15 ans sur toutes les pièces métalliques non mobiles.
- Garantie de 5 ans sur les pièces, dont le mécanisme de commande, le vérin pneumatique, le bois, les pièces en plastique, la base et les roulettes.
- Garantie de 3 ans sur le tissu d'ameublement et la mousse contre l'usure et la détérioration.
- Nous ne pouvons pas mériter le cuir contre le grattage de routine et érafler, comme tout cuir est sujet aux défauts mineurs dans l'usage.

Pour faire une réclamation de garantie, contacter le service des pièces. Fournir le numéro de modèle, preuve de paiement, et une description du problème.

À sa discrétion, Office Star Products:

- (a) fournira des pièces compatibles de produits courants
- (b) réparera la pièce du client. Le client doit payer d'avance les frais de transport de toute pièce retournée à l'usine. Les frais de transport de retour pour des pièces encore sous garantie seront payés par Office Star Products.

*\*Toutes les garanties sont limitées à l'acheteur original et à l'usage commercial normal défini comme l'usage pendant une semaine de travail standard de quarante heures par des personnes pesant 250 lb ou moins. Le BC9601 est pour des personnes pesant 300 lb ou moins. Le BC9602 est pour des personnes pesant 400 lb ou moins. Le BC9603 est pour des personnes pesant 500 lb ou moins. Les EX1098, EC1283C et ECH12801 sont pour des personnes pesant 350 lb ou moins. Cette garantie ne couvre pas la main d'œuvre, le transport ou les dégâts entraînés par la mauvaise utilisation, la négligence, la modification, les accidents, le vandalisme, la rouille, les catastrophes naturelles ou tout autre événement indépendant de la volonté Produits Office Star. La garantie ne couvre pas des dégâts superficiels qui pourraient se produire au cours de l'utilisation normale. La responsabilité de dommages indirects ou accessoires est exclue. L'utilisateur accepte tout risque de blessure résultant de l'utilisation de ce produit. Si l'usage dépasse 40 heures par semaine, une garantie de deux ans sur toutes les pièces est applicable. Le tissu est garanti pendant un an. Cette garantie vous accorde des droits spécifiques reconnus par la loi, et vous pouvez avoir d'autres droits qui varient d'un état et d'une province à l'autre.*

**Tous les fauteuils Work Smart répondent ou dépassent les normes ANSI BIFMA.**

Nos normes de qualité sont parmi les plus élevées de l'industrie. De temps en temps, malgré nos efforts, il arrive que des pièces soient endommagées ou manquantes. Notre département de pièces fera tout son possible pour régler le problème promptement. Contactez-nous par courriel à [parts@officestart.net](mailto:parts@officestart.net), par télécopie à 1-909-930-5629 ou à notre numéro sans frais pour le service des pièces à 1-800-950-7262, du lundi au vendredi de 8 h à 17 h, heure du Pacifique.