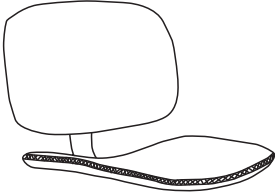
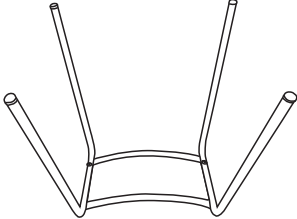




**ITEM NAME/NOM D'ITEM: WORCESTER DINING CHAIR**

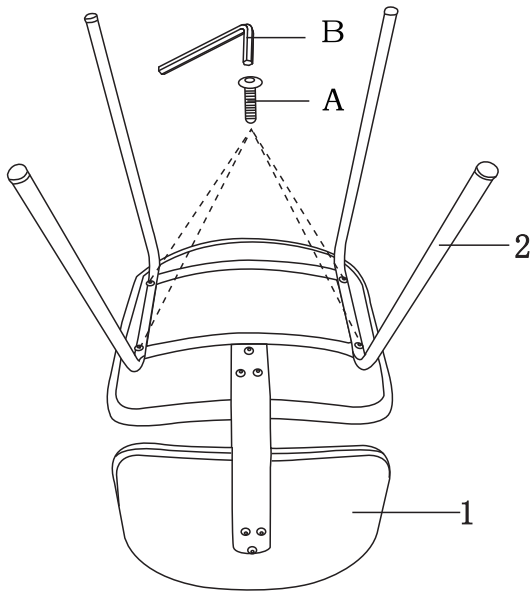
**ITEM #/NO. ITEM: 101717/101718**

**PARTS LIST / LISTE DES PIÈCES**

(1)	(2)	(3)
 <p style="text-align: right;">x1</p>	 <p style="text-align: right;">x1</p>	<p>A.  M6x25mm x4</p> <p>B.  6mm x1</p>

**ASSEMBLY INSTRUCTIONS / INSTRUCTIONS D'ASSEMBLAGE**

I.



II.



For missing parts or damaged parts, please call /  
 Pour pièce manquante ou endommagée, veuillez appeler:

USA, Canada and Mexico: (866) 798-6663