

# ASSEMBLY INSTRUCTION / INSTRUCTION D' ASSEMBLAGE

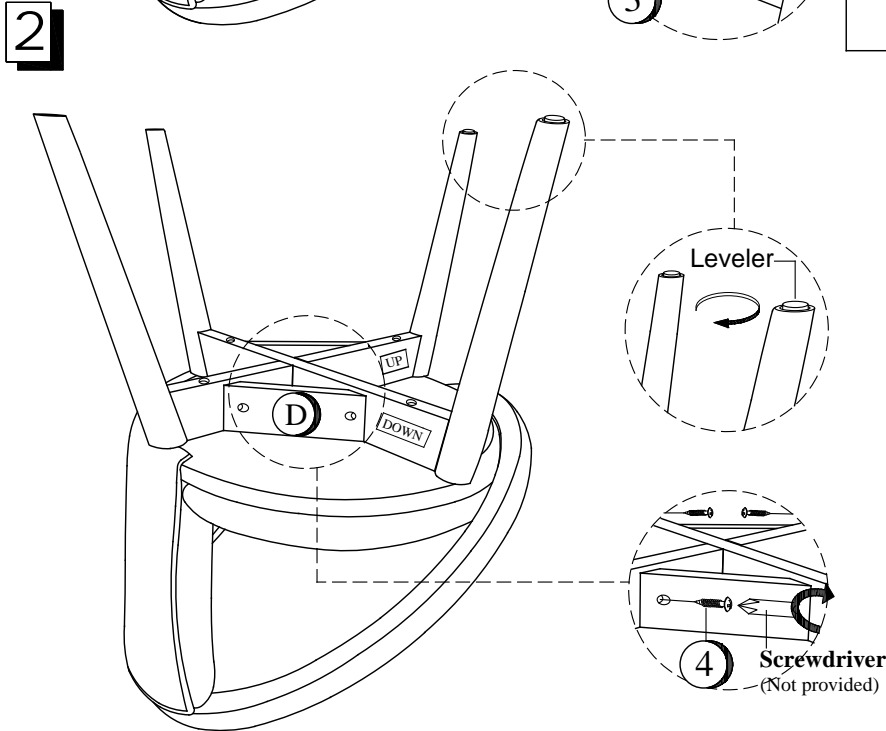
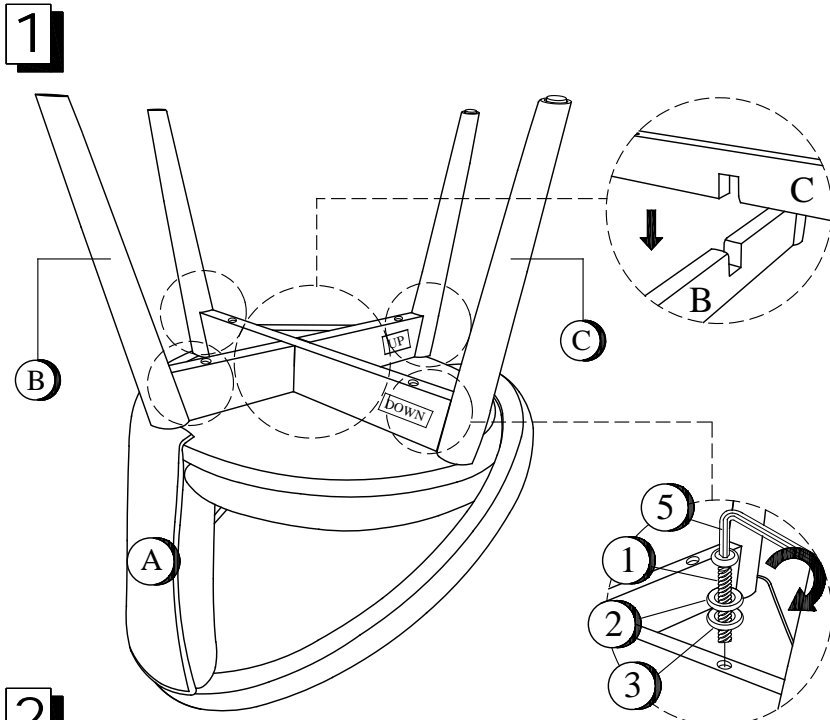
## ITEM NO: 1033F1S / 1033F2S / 1033F3S / 1033F4S ACCENT CHAIR

Thank you for purchasing this product. Please take time to read and follow the instructions below.  
Check that you have all parts and hardware before assembly.

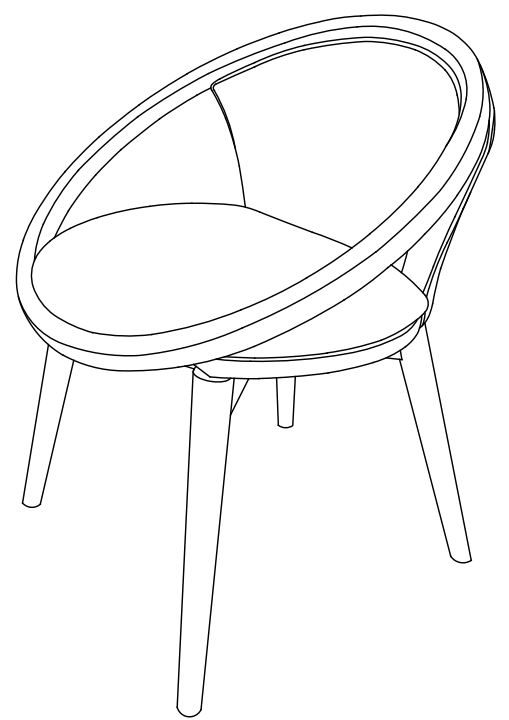
Merci d'avoir acheté ce produit . Veuillez lire et suivre les instructions ci-dessous.  
Vérifiez avant le montage que vous avez toutes les pièces et fixations.

**!** It is recommended to install protective pads under all legs and supports to avoid damage or scratches when placing furniture on a wood floor or other hard surface, and to limit indentation and prevent discoloration if placing on carpet.

**!** Il est recommandé de placer des coussins protecteurs sous tous les pieds et toutes les bases des meubles pour éviter d'endommager ou d'égratigner les planchers en bois ou autres surfaces dures, et pour limiter l'empreinte et empêcher la décoloration quand les meubles reposent sur la moquette.



PARTS LIST :		
CODE	COMPONENT	QTY
A	BUCKET SEAT FRAME	1 PC
B	LEG FRAME -UPPER	1 PC
C	LEG FRAME -LOWER	1 PC
D	CORNER BLOCK	2 PCS
HARDWARE LIST :		
CODE	COMPONENT	QTY
1	JCBC BOLT M6 x 80mm	4 PCS
2	SPRING WASHER M6x12mm	4 PCS
3	FLAT WASHER M6x13mm	4 PCS
4	WOODEN SCREW M4 x 20mm	4 PCS
5	ALLEN KEY	1 PC
NOTE: ALL ABOVE LISTED ARE FOR 1 PC OF CHAIR.		



**DO NOT TIGHTEN BOLTS UNTIL COMPLETELY ASSEMBLED.**

MADE IN MALAYSIA