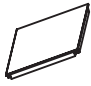
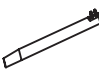



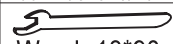


ASSEMBLY INSTRUCTION  
INSTRUCCIONES

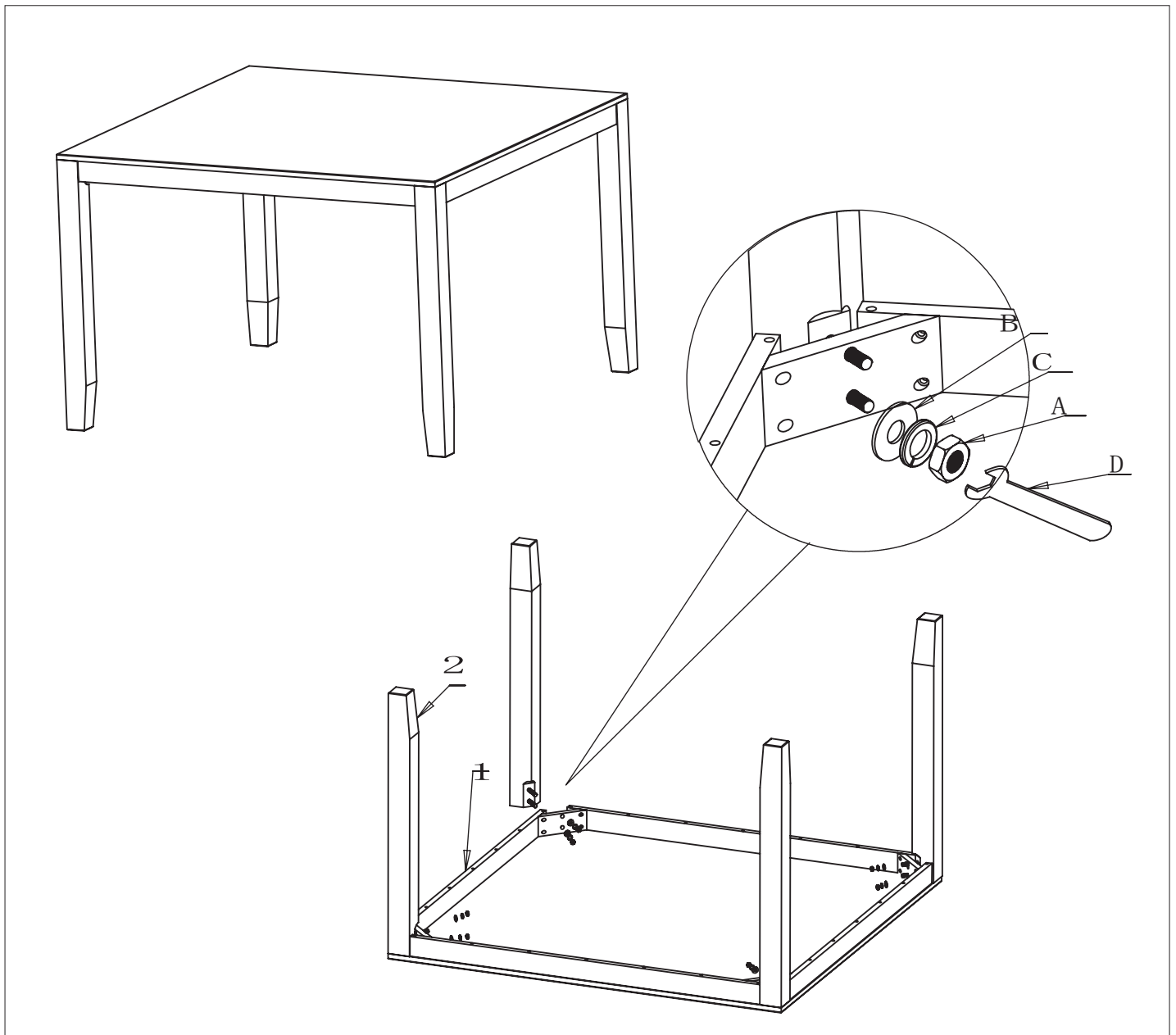
2254SET-GY (TABLE)  
2254SET-GY (MESA)

PARTS LIST  
LISTA DE PARTES

1		1 PC/PIEZA
2		4 PCS/PIEZAS

A	 Nut 5/16"*13mm	8 PCS/PIEZAS
B	 Spring washer 5/16"*19mm	8 PCS/PIEZAS
C	 Lock washer 5/16"*11mm	8 PCS/PIEZAS
D	 Wrech 13*90mm	1 PC/PIEZA

ASSEMBLY INSTRUCTION  
INSTRUCCIONES



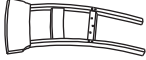

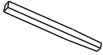
DO NOT TIGHTEN ALL BOLTS UNTIL COMPLETELY ASSEMBLED.  
NO APRETER LOS TORNILLOS HASTA ARMAR COMPLETAMENTE.


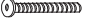




# ASSEMBLY INSTRUCTION

## INSTRUCCIONES

2254SET-GY (CHAIR)  
2254SET-GY (SILLA)

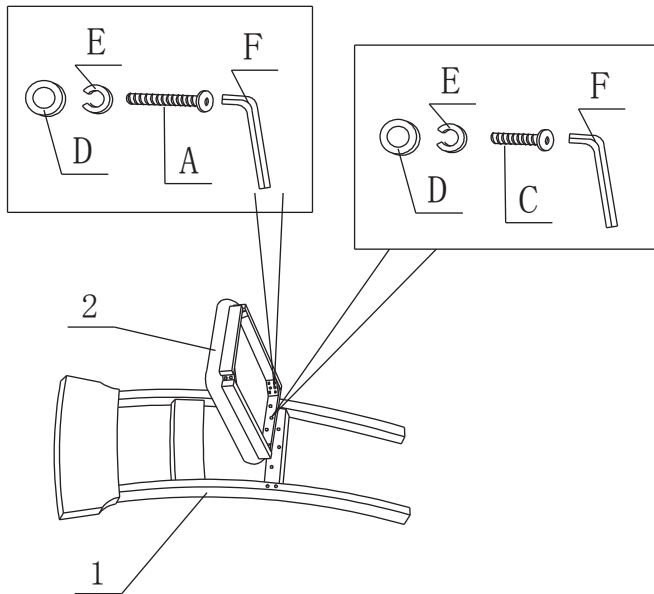
PARTS LIST  
LISTA DE PARTES

1		1PC/PIEZA
2		1PC/PIEZA
3		2PCS/PIEZAS

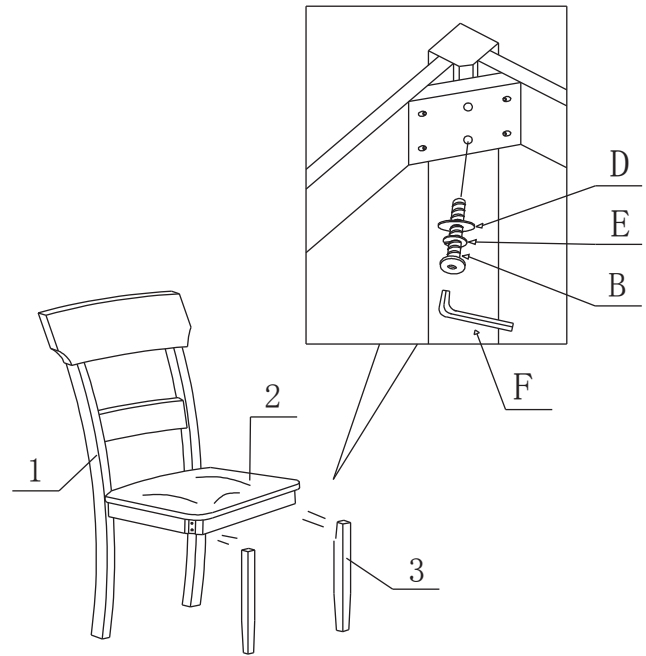
A	 Bolt 1/4"*20*3-1/4"	4PCS/PIEZAS
B	 Bolt 1/4"*20*2-1/4"	4PCS/PIEZAS
C	 Bolt 1/4"*20*1-3/4"	3PCS/PIEZAS
D	 Spring washer 1/4"*19mm	11PCS/PIEZAS
E	 Lock washer 1/4"*11mm	11PCS/PIEZAS
F	 Allen key 4*60 mm	1PC/PIEZA

ASSEMBLY INSTRUCTION  
INSTRUCCIONES

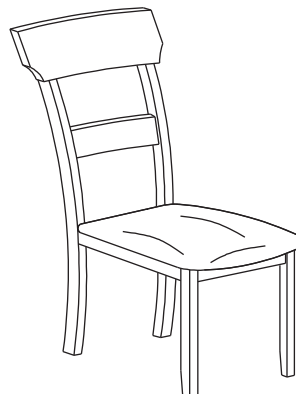
STEP 1



STEP 2



STEP 3



DO NOT TIGHTEN ALL BOLTS UNTIL COMPLETELY ASSEMBLED.  
NO APRETAR LOS TORNILLOS HASTA ARMAR COMPLETAMENTE.