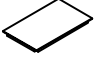

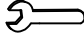



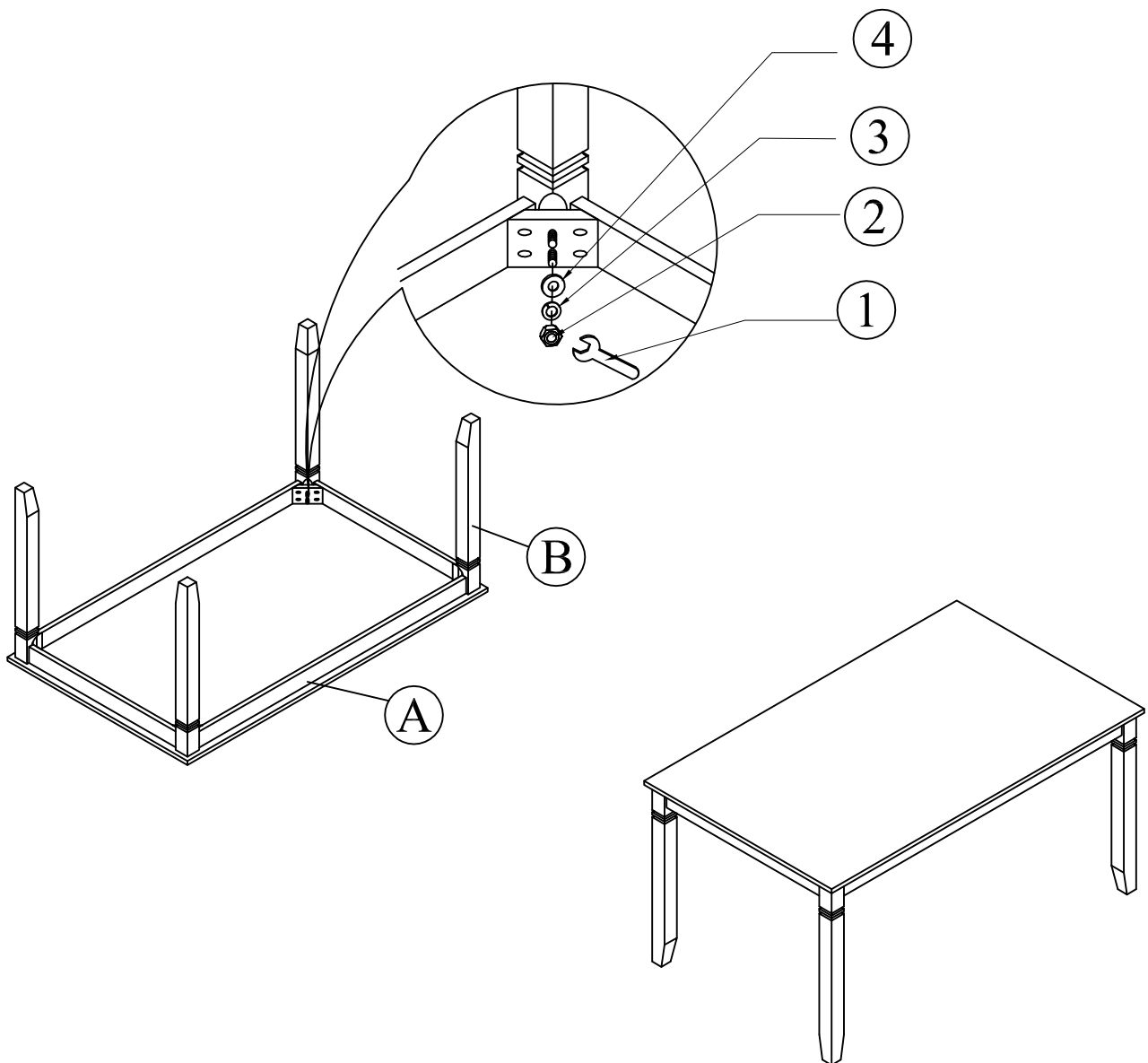


**ASSEMBLY INSTRUCTIONS****2325SET/2325SET-GY TABLE****INSTRUCCIONES****2325SET/2325SET-GY MESA**




No.	DESCRIPTION		Q'TY
A	TABLE TOP		1pc/pieza
B	TABLE LEG		4pcs/piezas
①	OPEN WRENCH	 $\Phi 12$	1pc/pieza
②	NUT	 $\Phi 5/16"$	8pcs/piezas
③	SPRING WASHER	 $\Phi 5/16" * 13\text{mm}$	8pcs/piezas
④	METAL WASHER	 $\Phi 5/16" * 19\text{mm}$	8pcs/piezas





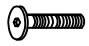






**DO NOT TIGHTEN SCREWS UNTIL COMPLETELY ASSEMBLED !**  
**NO APRETAR LOS TORNILLOS HASTA ARMAR COMPLETAMENTE**

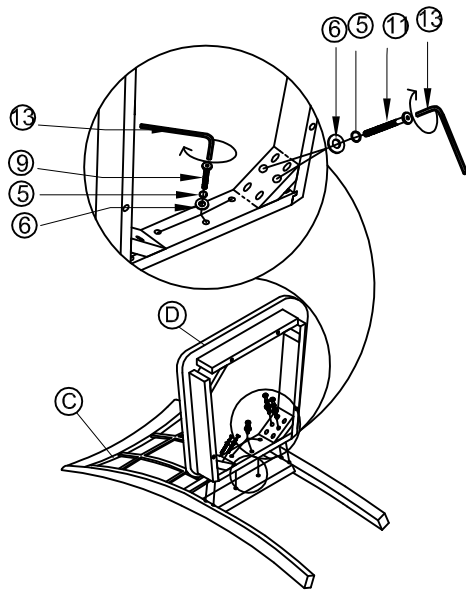
**ASSEMBLY INSTRUCTIONS**  
**INSTRUCCIONES**

**2325SET/2325SET-GY CHAIR**  
**2325SET/2325SET-GY SILLA**

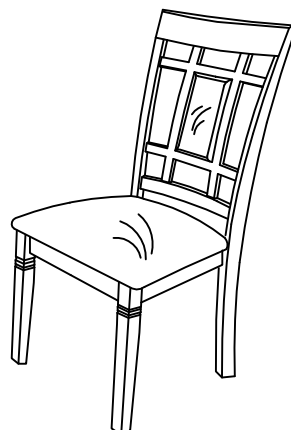
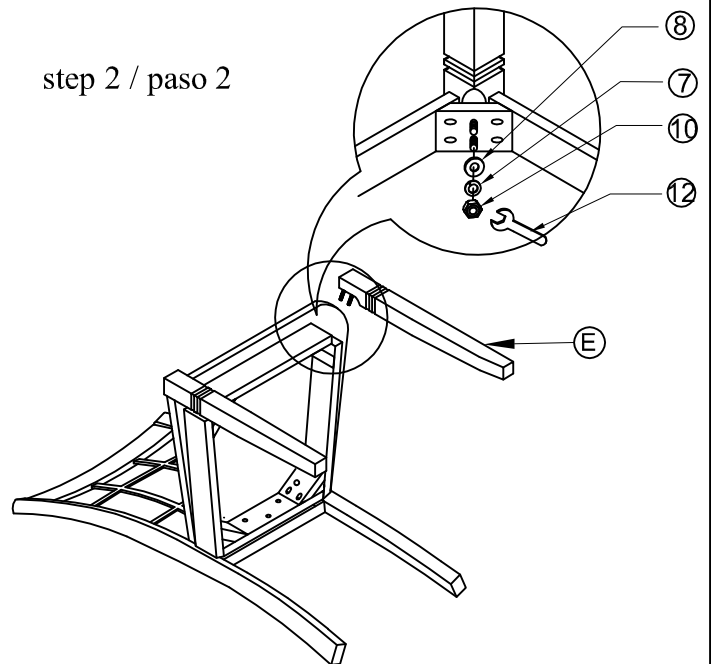
No.	DESCRIPTION	Q'TY
C	CHAIR BACK 	1pc/pieza
D	SEAT FRAME & CUSHION 	1pc/pieza
E	LEG 	2pcs/piezas

No.	DESCRIPTION	Q'TY
⑤	SPRING WASHER  1/4"*10mm	7pcs/piezas
⑥	METAL WASHER  1/4"*18mm	7pcs/piezas
⑦	SPRING WASHER  5/16"*12mm	4pcs/piezas
⑧	METAL WASHER  5/16"*20mm	4pcs/piezas
⑨	BOLT  $\Phi 1/4" * 20 * 1-1/2"$	3pcs/piezas
⑩	NUT  $\Phi 5/16"$	4pcs/piezas
⑪	BOLT  $\Phi 1/4" * 20 * 3-1/8"$	4pcs/piezas
⑫	OPEN WRENCH  $\Phi 12$	1pc/pieza
⑬	ALLEN KEY  $\Phi 1/4 * 2-1/4"$	1pc/pieza

step 1 / paso 1



step 2 / paso 2


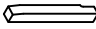


**DO NOT TIGHTEN SCREWS UNTIL COMPLETELY ASSEMBLED !**  
**NO APRETAR LOS TORNILLOS HASTA ARMAR COMPLETAMENTE**





**ASSEMBLY INSTRUCTIONS**  
**INSTRUCCIONES**

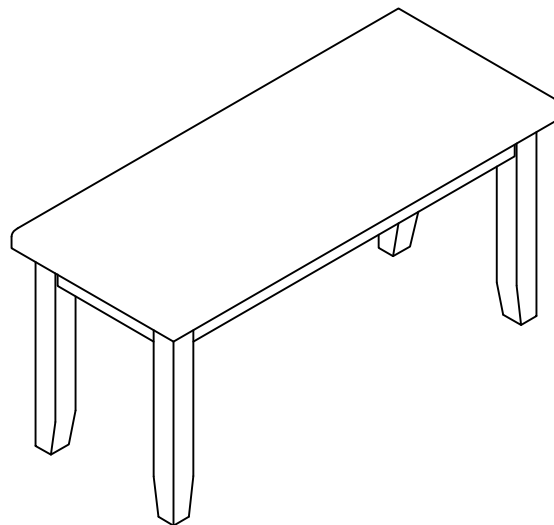
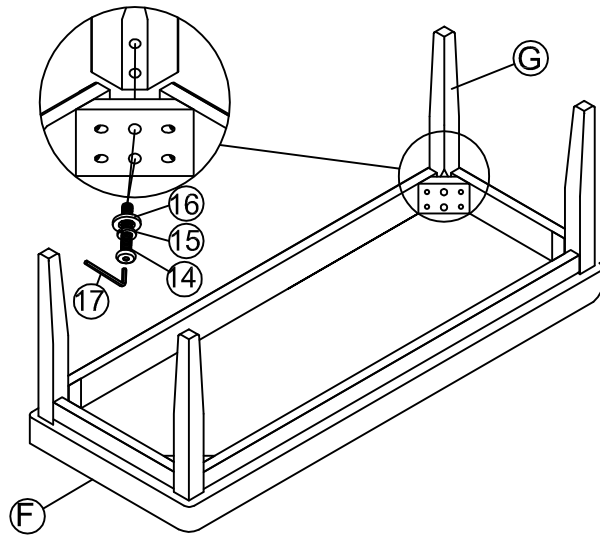
**2325SET-GY BENCH**  
**2325SET-GY BANCA**

**PARTS LIST**

No.	DESCRIPTION	Q'TY
F	SEAT 	1pc/pieza
G	LEG 	2pcs/piezas

**HARDWARE LIST**

No.	DESCRIPTION	Q'TY
14	BOLT Φ1/4"*20*2-1/2" 	8pcs/piezas
15	SPRING WASHER 	8pcs/piezas
16	METAL WASHER 	8pcs/piezas
17	ALLEN KEY 1/4"*2-1/4"L 	1pcs/pieza



**DO NOT TIGHTEN SCREWS UNTIL COMPLETELY ASSEMBLED !**  
**NO APRETAR LOS TORNILLOS HASTA ARMAR COMPLETAMENTE**