



MAGNUSSEN®
HOME

ASSEMBLY INSTRUCTIONS INSTRUCTIONS DE MONTAGE INSTRUCCIONES DE MONTAJE



MODEL/ MODÈLE/ MODELO: B5311&B5321-64SF/64H/74R CAL KING PANEL BED

CAUTION: PLEASE READ ALL INSTRUCTIONS BEFORE STARTING THE ASSEMBLY OF THIS PRODUCT. THESE PIECES ARE HEAVY. IN ORDER TO PREVENT PERSONAL INJURY AND ENSURE THAT THIS PRODUCT IS NOT DAMAGED DURING THE ASSEMBLY PROCESS, IT IS STRONGLY RECOMMENDED TO ENLIST THE ASSISTANCE OF ONE OR MORE PERSONS. IN CASE OF EXCESS STAIN, WIPE THE BOTTOM OF THE UNIT BEFORE PLACING ON ANY SURFACE.

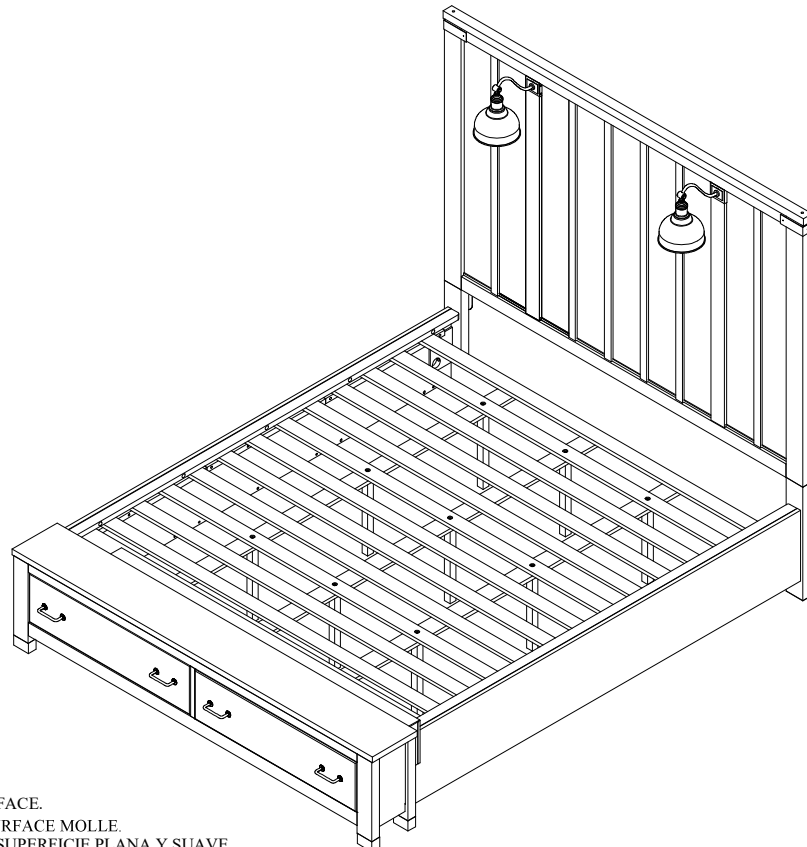
ATTENTION: VEUILLEZ LIRE TOUTES LES INSTRUCTIONS AVANT DE COMMENCER L'ASSEMBLAGE DE CE PRODUIT. LES PIÈCES SONT LOURDES. POUR ÉVITER TOUTE BLESSURE ET POUR VOUS ASSURER QUE LE PRODUIT N'EST PAS ENDOMMAGÉ PENDANT L'ASSEMBLAGE, NOUS VOUS RECOMMANDONS DE FAIRE APPEL À UNE OU PLUSIEURS AUTRES PERSONNES. EN CAS DE TACHE EXCESSIVE, ESSUYEZ LE FOND DE L'UNITÉ AVANT LE PLACEMENT SUR N'IMPORTE QUELLE SURFACE.

CUIDADO: FAVOR DE LEER TODAS LAS INSTRUCCIONES ANTES DE ENSAMBLAR SU PRODUCTO, ESTAS PIEZAS SON PESADAS. PARA PREVENIR HERIDAS PERSONALES Y ASEGURAR QUE SU PRODUCTO NO SEA DAÑADO MIENTRAS ES ENSAMBLADO. SE RECOMIENDA LA ASISTENCIA DE UNA O MÁS PERSONAS.

WARNING: PROTECTIVE GLIDE IS PLACED UNDER EACH LEG OF THE FURNITURE TO RESIST SCRATCHES ON FLOOR SURFACE. SOME FLOOR SURFACES CAN BE EXTRA SENSITIVE TO SCRATCHES AND MARKINGS, IF YOU ARE NOT SURE CONSULT WITH YOUR DEALER.
AVERTISSEMENT. LES PIEDS DES MEUBLES SONT MUNIS DE PATINS DESTINÉS À PROTÉGER LE PLANCHER. CERTAINS REVÊTEMENTS DE SOL PEUVENT ÊTRE TRÈS FRAGILES. EN CAS DE DOUTE. CONSULTER LE MARCHAND.

NOTE:

MUST USE 1.8 Watts, 12 Volt DC LED Light
DOIT UTILISER une lumière LED de 1,8 watts, 12 volts CC
DEBE UTILIZAR una luz LED de CC de 1,8 vatios y 12 voltios



NOTE:
ASSEMBLE UNIT ON A SOFT SURFACE.
ASSEMBLEZ L'UNITÉ SUR UNE SURFACE MOLLE.
ENSAMBLE LA UNIDAD EN UNA SUPERFICIE PLANA Y SUAVE.

DO NOT TIGHTEN BOLTS UNTIL ALL PARTS AND HARDWARE OF THE UNIT ARE ASSEMBLED.
NE SERREZ PAS LES BOULONS JUSQU'À CE QUE L'UNITÉ SOIT COMPLÈTEMENT ASSEMBLÉE.
NO APIRIETE LOS TORNILLOS HASTA QUE LA UNIDAD ESTE COMPLETAMENTE ENSAMBLADA.



MAGNUSSEN®
HOME

ASSEMBLY INSTRUCTIONS INSTRUCTIONS DE MONTAGE INSTRUCCIONES DE MONTAJE



MODEL/ MODÈLE/ MODELO: B5311&B5321-64SF/64H/74R CAL KING PANEL BED

LIST OF PARTS AND HARDWARE/ LISTE DES PIÈCES ET DU MATÉRIEL/ LISTA DE PIEZAS Y HARDWARE

NO#/ NOMBRE/ NÚMERO	DESCRIPTION/ DESCRIPTION/ DESCRIPCIÓN		QUANTITY/ QUANTITÉ/ CANTIDAD
A	BOLT/ BOULON/ TORNILLO $\frac{5}{16}$ " DIAMETER x 4 $\frac{1}{2}$ " LENGTH		8 PCS
B	LOCK WASHER "C"/ RONDELLE DE BLOCAGE "C"/ ARANDELA DE BLOQUEO "C" $\frac{5}{16}$ " DIAMETER		8 PCS
C	NUT/ ÉCROU/ NUEZ $\frac{5}{16}$ " DIAMETER		8 PCS
D	WRENCH/ CLÉ/ LLAVE INGLESA $\frac{1}{2}$ "		1 PC
E	FLAT WASHER/ RONDELLE PLATE/ ARANDELA PLANA $\frac{5}{16}$ " DIAMETER x $\frac{3}{4}$ " x $\frac{1}{16}$ "		10 PCS
F	LOCK WASHER/ RONDELLE DE BLOCAGE/ ARANDELA DE BLOQUEO $\frac{5}{16}$ " DIAMETER x $\frac{1}{2}$ " x $\frac{1}{16}$ "		10 PCS
G	BOLT/ BOULON/ TORNILLO $\frac{5}{16}$ " DIAMETER x 1 $\frac{3}{4}$ " LENGTH		10 PCS
H	ALLEN KEY/ CLÉ ALLEN/ LLAVE INGLESA ALLEN $\frac{3}{16}$ "		1 PC
I	SCREW/ VIS/ TORNILLO M4 x 1 $\frac{1}{4}$ " LENGTH		29 PCS
J	BOLT/ BOULON/ TORNILLO $\frac{1}{4}$ " DIAMETER x 2" LENGTH		10 PCS
K	FLAT WASHER/ RONDELLE PLATE/ ARANDELA PLANA $\frac{1}{4}$ " DIAMETER x $\frac{3}{4}$ " x $\frac{1}{16}$ "		10 PCS
L	LOCK WASHER/ RONDELLE DE BLOCAGE/ ARANDELA DE BLOQUEO $\frac{1}{4}$ " DIAMETER x $\frac{1}{2}$ " x $\frac{1}{16}$ "		10 PCS

LIST OF PARTS AND HARDWARE/ LISTE DES PIÈCES ET DU MATÉRIEL/ LISTA DE PIEZAS Y HARDWARE

NO#/ NOMBRE/ NÚMERO	DESCRIPTION/ DESCRIPTION/ DESCRIPCIÓN		QUANTITY/ QUANTITÉ/ CANTIDAD
1	HEADBOARD/ TÊTE DE LIT/ CABECERA		1 PC
2	KD LEFT HEADBOARD LEG/ JAMBE GAUCHE DE TÊTE DE LIT KD/ PATA IZQUIERDA KD PARA CABEZERA		1 PC
3	KD RIGHT HEADBOARD LEG/ JAMBE DROITE DE TÊTE DE LIT KD/ PATA DERECHA KD PARA CABEZERA		1 PC
4	WOOD MENDING PLATE/ PLAQUE DE RÉPARATION/ PLACA DE REPARACIÓN		2 PCS
5	BOTTOM RAIL/ RAIL INFÉRIEUR/ RIEL INFERIOR		1 PC
6	FOOTBOARD/ PIED DE LIT/ ESTRIBO		1 PC
7	SIDE RAIL / RAIL LATÉRAL / CARRIL LATERAL		2 PCS
8	SLAT ROLL/ ROULEAU DE LATTES/ ROLLO DE LISTONES		13 PCS
9	BOTTOM SLAT "A"/ LATTE INFÉRIEURE "A"/ LISTÓN INFERIOR "A"		2 PCS
10	BOTTOM SLAT "B"/ LATTE INFÉRIEURE "B"/ LISTÓN INFERIOR "B"		2 PCS
11	SLAT SUPPORT LEG/ JAMBE D'APPUI/ PIERNA DE APOYO		9 PCS
12	SIDE RAIL CLEAT/ PINCE DE RAIL LATÉRAL/ CALA LATERAL DEL CARRIL		2 PCS
13	LIGHT HOLDER/ SUPPORT DE LUMIÈRE/ SOPORTE DE LUZ		2 PCS
14	LAMP SHADE/ FORME DE LA LAMPE/ PANTALLA DE LÁMPARA		2 PCS
15	(OUTPUT: 12V-1.8W, DC) LED LIGHT/LUMIÈRE LED/LUZ LED		2 PCS
16	LIGHT HOLDER WASHER @ BACK		2 PCS

NOTE:
SPIRIT LEVELER NOT INCLUDED BUT NEEDED TO EVEN THE FLOOR.
SPIRIT LEVELER NON INCLUS MAIS NÉCESSAIRE MÊME LE SOL.
NIVELADOR DE ESPÍRITU NO INCLUIDO PERO ES NECESARIO PARA INCLUSO EL PISO.



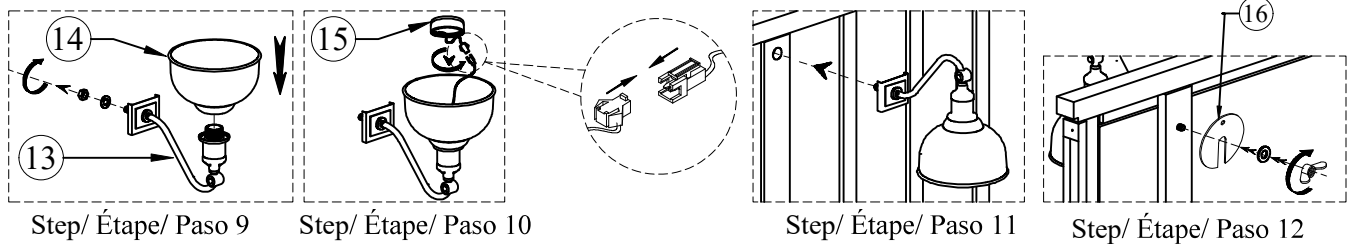


MAGNUSSEN®
HOME

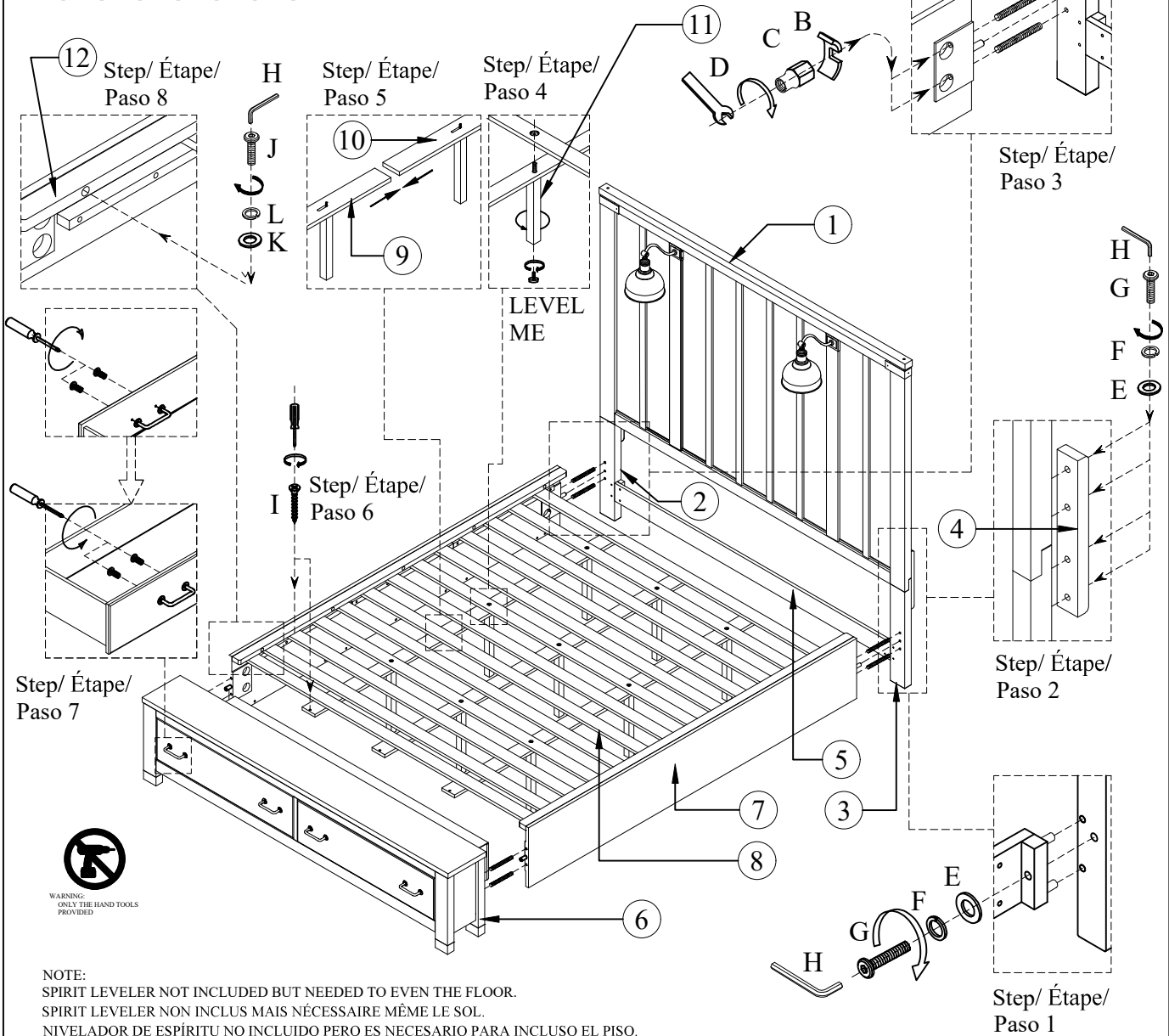
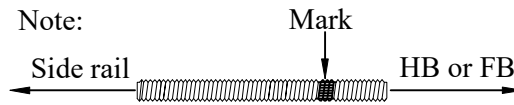
ASSEMBLY INSTRUCTIONS INSTRUCTIONS DE MONTAGE INSTRUCCIONES DE MONTAJE



MODEL/ MODÈLE/ MODELO: B5311&B5321-64SF/64H/74R CAL KING PANEL BED



NOTE:
MUST USE 1.8 Watts, 12 Volt DC LED Light/
DOIT UTILISER une lumière LED de 1,8
watts, 12 volts CC/ DEBE UTILIZAR una luz
LED de CC de 1,8 vatios y 12 voltios





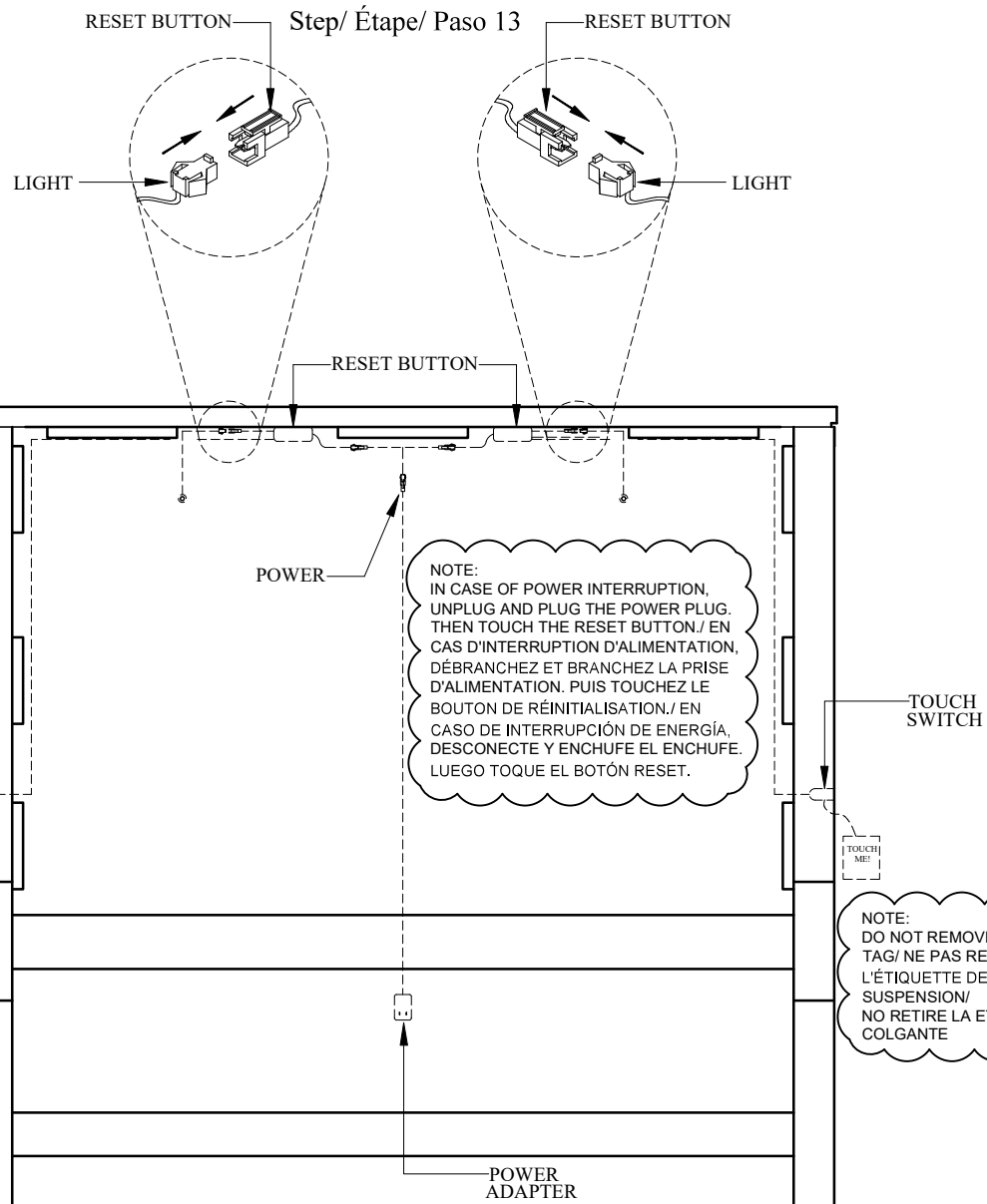
MAGNUSSEN®
HOME

ASSEMBLY INSTRUCTIONS INSTRUCTIONS DE MONTAGE INSTRUCCIONES DE MONTAJE



MODEL/ MODÈLE/ MODELO: B5311&B5321-64SF/64H/74R CAL KING PANEL BED

WIRING DIAGRAM



NOTE:
SPIRIT LEVELER NOT INCLUDED BUT NEEDED TO EVEN THE FLOOR.
SPIRIT LEVELER NON INCLUS MAIS NÉCESSAIRE MÊME LE SOL.
NIVELADOR DE ESPÍRITU NO INCLUIDO PERO ES NECESARIO PARA INCLUSO EL PISO.