

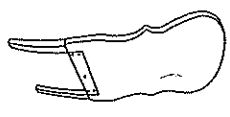
# Assembly Instructions/Instructions d'assemblage/Instrucciones para el ensamblaje

DS-D313-708-1

Made in China  
Fabrique en Chine  
Hecho en China

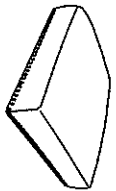
## PARTS AND HARDWARE PIECES ET QUINCAILLERIE PIEZAS Y HERRAMIENTAS

**A**



- x1 Back
- x1 Arrière
- x1 Espalda

**B**



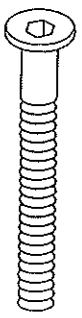
- x1 Seat
- x1 Siège
- x1 Asiento

**C**



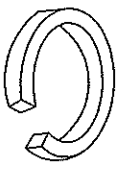
- x2 Front Leg
- x2 Patte avant
- x2 Pata frontal

**D**



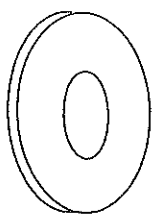
- x4 Bolt 5/16\*65mm
- x4 Boulon 5/16\*65mm
- x4 Perno 5/16\*65mm

**E**



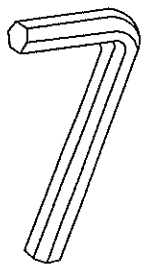
- x9 Spring washer
- x9 Rondelle à ressort
- x9 Arandela auto-bloqueante

**F**



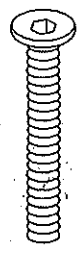
- x9 Flat washers
- x9 Rondelle plate
- x9 Arandela plana

**G**



- x1 Allen Key
- x1 Clé hexagonale
- x1 Llave Allen

**H**



- x5 Bolt 5/16\*55mm
- x5 Boulon 5/16\*55mm
- x5 Perno 5/16\*55mm

# Assembly Instructions/Instructions d'assemblage/Instrucciones para el ensamblaje

DS-D313-708-1

Made in China  
Fabrique en Chine  
Hecho en China

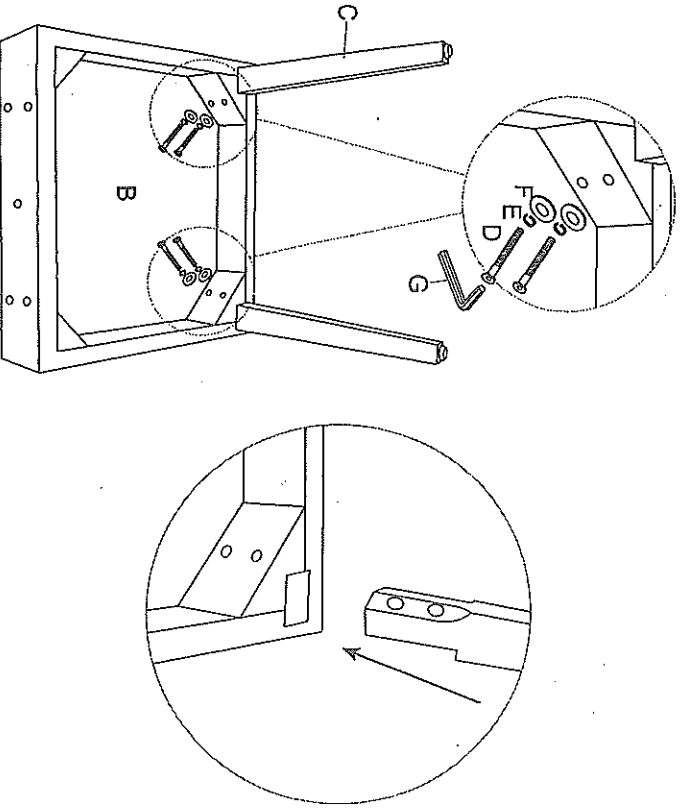
Assembly Instructions  
Instructions d'assemblage  
Instrucciones para el ensamblaje

When placing furniture on non-carpeted flooring, we recommend the use of floor protection such as an area rug or furniture pads. Area rugs and padding not included with purchase.  
Avant de déposer le meuble sur un revêtement de sol rigide, we recommande de protéger le plancher en utilisant une carquette ou des patins, par exemple. Carpete et patins non compris.  
Antes de colocar el mueble en un suelo sin alfombra, we recomendamos protegerlo con un tapete o almohadillas, por ejemplo. Tapete y almohadillas no incluidos

## Step 1

### 1 Étape

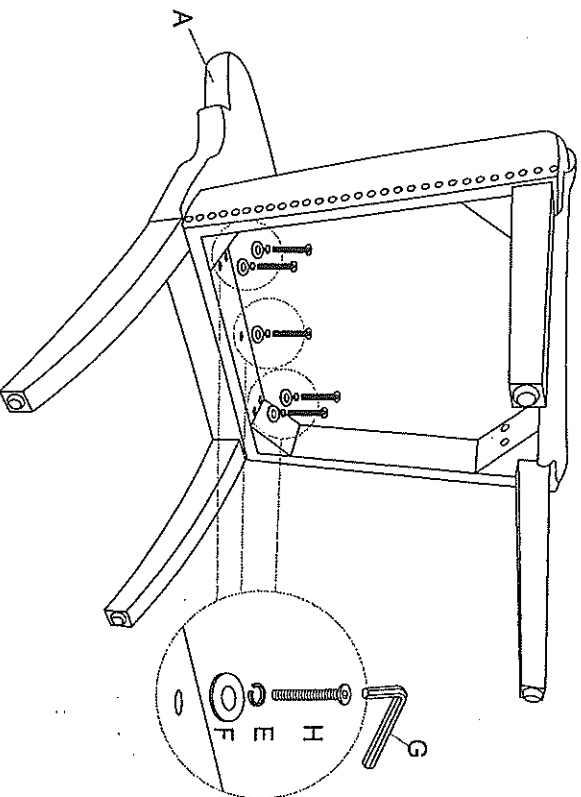
### Paso 1



## Step 2

### 2 Étape

### Paso 2



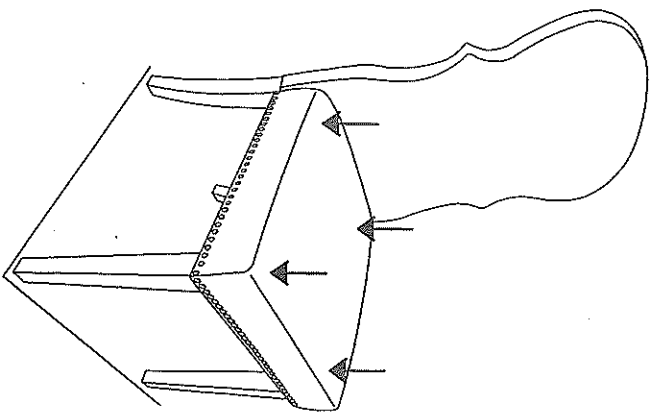
# Assembly Instructions/Instructions d' assemblage/Instrucciones para el ensamblaje

DS-D313-708-1

Made in China  
Fabrique en Chine  
Hecho en China

Assembly Instructions  
Instructions d'assemblage  
Instrucciones para el ensamblaje

Step 3  
3 étape  
Paso 3



Step 4  
4 étape  
Paso 4

